



Datafox GmbH • Dermbacher Straße 12-14 • D-36419 Geisa • www.datafox.de

Handbuch Datafox IO-Box V4

Flexible Datenerfassung mit Methode



© 2019 Datafox GmbH

Dieses Dokument wurde von der Datafox GmbH erstellt und ist gegenüber Dritten urheberrechtlich geschützt. Die enthaltenen Informationen, Kenntnisse und Darstellungen betrachtet die Datafox GmbH als ihr alleiniges Eigentum. Alle Rechte, auch die der Übersetzung, des Nachdrucks oder der Vervielfältigung des gesamten Dokumentes oder Teile daraus, bedürfen der schriftlichen Zustimmung durch die Datafox GmbH. Die Geltendmachung aller diesbezüglichen Rechte, insbesondere für den Fall der Erteilung von Patenten, bleibt der Datafox GmbH vorbehalten. Die Übergabe der Dokumentation begründet keinerlei Anspruch auf Lizenz oder Benutzung der Soft- oder Hardware. Kopien der Disketten und CDs dürfen lediglich zum Zweck der Datensicherung angefertigt werden.

Änderungen

Änderungen in diesem Dokument

Datum	Kapitel	Beschreibung
30.03.2016	alle	Neuaufgabe Handbuch IO-Box V4
08.06.2016	Montage	
11.12.2017	Technische Daten	Diverse kleinere Korrekturen
27.12.2019	Alle betreffenden	Anpassung an SW 04.03.13.xx

Versionsänderungen

Mit der Gerätegeneration IV wurde ein neues Versionierungssystem eingeführt. Nach diesem System setzt sich der Dateiname für die Gerätefirmware bzw. das Setupprogramm (Datafox StudioIV) wie folgt zusammen:

Produkt-bezeichnung	XX. Geräte-generation	YY. Kompatibilität (welche Versionen können zusammen eingesetzt werden)	ZZ. Versionsnummer (Funktionserweiterung)	Build Fehlerbeseitigung (mit einer neuen Version wird die Build-Nr. auf Null gesetzt)
z. B. EVO 4.3	04.	03.	09.	16

Die Verwendung des Handbuches richtet sich nach den verwendeten Versionen der Firmware und des DatafoxStudioIV bzw. der DFComDLL. Die Zusammengehörigkeit entnehmen Sie bitte den Hinweisen im Text.

Firmware Gültigkeit: 4.03.13.xx.

Studio und DLL Gültigkeit: 4.03.14.xx.

Das DatafoxStudioIV ist abwärtskompatibel. D.h., Sie können mit einem neueren DatafoxStudioIV auch Geräte mit einem älteren Firmwarestand konfigurieren, wobei das Gerät natürlich nur die Funktionen unterstützt, die in dem älteren Firmwarestand realisiert sind. D.h., relevant für die Funktionen, die möglich sind, ist immer der Handbuchstand, der der Firmware mit dem zugehörigen Setup entspricht. Es ist nicht möglich, eine Firmware mit einem Stand des DatafoxStudioIV zu konfigurieren, der älter ist als die Firmware.

Empfehlung:

Verwenden Sie möglichst immer das aktuellste DatafoxStudioIV.

Welche Funktionen bei welchen Softwareständen unterstützt werden, ist ersichtlich in der Datei: Datafox MasterIV, SW-Versionenliste Stand xxx.pdf.

Die Datei befindet sich auf der Datafox DVD und zum Download auf der Homepage. Bitte beachten Sie weiterhin auch die Hinweise in den einzelnen Kapiteln im Handbuch. Die Updates stehen auf unserer Internetseite www.datafox.de unter Download zur Verfügung.

Inhalt

1.	Zu Ihrer Sicherheit	1
2.	Einleitung	2
2.1.	Aufbau des Handbuches	2
2.2.	Einschränkung der Gewährleistung	2
2.3.	Typografie des Handbuches	3
2.4.	Wichtige allgemeine Hinweise	3
3.	Bestimmungsgemäßer Gebrauch und Umweltschutz	5
3.1.	Vorschriften und Hinweise	5
3.2.	Stromversorgung	5
3.3.	Umwelteinflüsse	5
3.3.1.	Temperatur.....	6
3.4.	Reparatur	6
3.5.	Reinigung	7
3.6.	Sonstige Hinweise	8
3.7.	Entsorgung	9
4.	Systemvoraussetzungen / Hardware	10
4.1.	Systemaufbau	10
4.2.	Voraussetzungen für den Betrieb der Datafox-Geräte	10
4.3.	Allgemeine Hardwareinformationen	11
4.3.1.	Hardware Ausstattung.....	11
4.3.2.	Verhalten bei Stromausfall.....	11
4.3.3.	USV.....	11
4.4.	Kompatibilität	12
4.4.1.	Das Firmwaredateiarchiv (*.dfz).....	12
4.4.2.	Datafox-Geräte und Geräte-Firmware.....	12
4.4.3.	Geräte-Firmware und Geräte-Setup.....	13
4.4.4.	Geräte-Firmware und Kommunikations-DLL.....	13
4.4.5.	Kommunikations-DLL und DatafoxStudioIV.....	13
4.4.6.	DatafoxStudioIV und Geräte-Setup.....	13
4.4.7.	Update / Downgrade.....	14
5.	Gerät	15
5.1.	Inbetriebnahme	15
5.2.	Leitfaden zur Inbetriebnahme für Geräte ohne Display	16
5.2.1.	Einrichtung des IO-Box.....	16
5.2.2.	Installation des IO-Box.....	16
5.2.3.	Fehlersuche bei der Inbetriebnahme des IO-Box.....	16
5.3.	Kommunikationsarten der V4 Geräte	17
5.3.1.	Kommunikation der V4 Geräte über USB.....	17
5.3.1.1.	Automatische Erkennung über USB für V4 Terminals.....	18
5.3.2.	USB Treiberinstallation für Datafox Geräte HW V4.....	19
5.3.3.	Kommunikation über USB-Stick (Host).....	22
5.3.3.1.	Fehlermeldungen bei USB-Stick (Host).....	23
5.3.4.	Kommunikation über TCP / IP.....	24
5.3.4.1.	Kommunikation TCP / IP über LAN.....	25
5.3.4.2.	Kommunikation TCP / IP über WLAN.....	26
5.3.4.3.	Einstellen der WLAN Parameter.....	27
5.3.4.4.	Standortauswahl im Bios-Menü-WLAN.....	28
5.3.4.5.	Empfohlene Einstellung.....	28
5.3.4.6.	Ad-hoc Mode.....	29
5.3.4.7.	Verbindung der Terminals via TCP/IP DNS / DHCP.....	30
5.3.5.	Kommunikation über Mobilfunk.....	32

5.3.6.	Kommunikation per SMS	33
5.3.6.1.	SMS versenden	33
5.3.6.2.	SMS empfangen	34
5.3.7.	Kommunikation der V4 Terminals über RS485	37
5.3.7.1.	Anschluss RS485 zum PC	37
5.3.7.2.	Anschluss EVO Terminal an RS485 über Comserver Lantronix	38
5.4.	Bedienung der V4 Boxengeräte	40
5.4.1.	Bios-Menü bei Boxengeräten V4	40
5.4.2.	Anzeige der Status LEDs bei Boxengeräten V4	43
5.5.	Montage der Boxengeräte	44
5.5.1.	Wandmontage	44
5.5.2.	Montage auf Hutschiene	44
5.6.	Anschluss der Box V4	45
5.6.1.	Steckerbelegung der Box V4	45
5.6.2.	Spannungsversorgung der V4-Box	47
5.6.3.	Spannungsversorgung über POE	48
5.6.4.	Modulbaugruppen für Geräte der Hardware V4	48
5.6.4.1.	Beschreibung der verschiedenen Erweiterungsmodule	48
5.6.4.2.	Bestückung von Modulen aus Gerät lesen	49
5.6.4.3.	Wichtige Modulinformationen vom Gerät auslesen	51
5.6.4.4.	Anschluss der einzelnen Modulbaugruppen	53
5.6.4.5.	Analogeingänge, 4 mal analog IN	53
5.6.4.6.	2 mal digital Out	54
5.6.4.7.	1 mal digital Out 1x digital IN	54
5.6.4.8.	4 mal digital IN	54
5.6.4.9.	RS-485 Bus für ZK	55
5.7.	Anschluss der Zutrittskontrolle	56
5.7.1.	Konfiguration der ZK / Übersicht	56
5.7.1.1.	Beschreibung der Tabellen für die Zutrittskontrolle 2	59
5.7.2.	Anschlussvarianten für den Datafox KYO Inloc	62
5.7.2.1.	Sternförmiger Aufbau der ZK für den Datafox KYO Inloc	62
5.7.2.2.	Ein RS485 Bus, 5 Relais Aufbau für den KYO Inloc	65
5.7.2.3.	Zwei Mal RS485 Bus, je ein Relais am Leser, Aufbau für den KYO Inloc	72
5.7.2.4.	Zwei Mal RS485 Bus, mit Oneloc mit Abgesetztem Leser	75
5.7.3.	Funktionserweiterung für die Zutrittskontrolle 2	79
5.7.3.1.	Allgemeine Informationen	79
5.7.3.2.	Beispiele	79
5.7.3.4.	Beschreibung der Tabelle „Action2“	83
5.7.3.5.	Weitere Funktionen für ZK	84
5.7.3.6.	Liste Presence	85
5.7.4.	Statusmeldungen der Zutrittskontrolle	86
5.7.5.	Statusanzeige der Zutrittsmodule über LEDs	91
5.7.6.	Onlinefunktionen der Zutrittskontrolle	92
5.7.6.1.	Online über HTTP-Anbindung	92
5.7.6.2.	Online über DLL-Anbindung	95
5.7.7.	Funktionen für ZK und U&Z	96
5.7.7.1.	Aufbaubeispiel	96
5.7.7.2.	Inbetriebnahme der Schließzylinder	98
5.7.7.3.	Montage und Demontage der Zylinder	98
5.7.7.4.	Einrichten des Funknetzwerkes	99
5.7.7.5.	Batteriewechsel / Status / Lebensdauer	100
5.7.7.6.	Wechseln der ZK-Master ID / Knob Active Time	101
5.7.7.7.	Optische und akustische Signale des U&Z Schließzylinders	102
5.7.7.8.	Optische und akustische Signale des U&Z Türdrückers	103
5.7.7.9.	Zurücksetzen des U&Z Schließzylinders	103
5.7.7.10.	Unterstützte Transponderverfahren und Einschränkungen	104

5.7.7.11.	Servicekey beschädigt / verloren	105
5.7.7.12.	Servicekey ersetzen	105
5.7.7.13.	Technische Daten des Funkmoduls	105
5.8.	Data on Card	106
5.8.1.	Allgemeine Informationen	106
5.8.2.	Einrichtung Data on Card.....	107
5.8.3.	DataOnCard am ZK-Leser	111
5.8.4.	DataOnCard am ZK-Leser Verdrahtung.....	112
5.9.	Barcode Leser für V4 Terminals	113
6.	Technische Daten IO-Box V4 / KYO Inloc	114
6.1.	Module Kommunikation	115
6.2.	Module Zutritt.....	115
6.3.	Module I/O (MDE)	115
6.4.	Module verschieden	115
7.	FAQ & Fragen und Antworten	115
8.	Index	116

1. Zu Ihrer Sicherheit

Sicherheitshinweise für den Umgang mit den Datafox Produkten



Das IO-Box darf nur bestimmungsgemäß entsprechend den Angaben im Benutzerhandbuch betrieben werden. Führen Sie keinerlei Fremdgegenstände in Öffnungen und Anschlüsse ein. Das Gerät darf nicht geöffnet werden. Sämtliche Wartungs- und Instandsetzungsarbeiten dürfen nur durch autorisiertes Fachpersonal durchgeführt werden.



Manche Geräte enthalten einen Lithium-Ionen Akku oder eine Lithium Batterie.
Nicht ins Feuer werfen!

Stromversorgung: 12 Volt DC
Siehe jeweiliges Typenschild / technische Daten.
Das Gerät darf extern nur mit einer leistungsbegrenzten Stromquelle nach EN 60950-1 betrieben werden. Werden diese Hinweise nicht eingehalten, kann das zur Zerstörung des Gerätes führen.
Folgende Temperaturbereiche sind zu beachten:
Arbeitsbereich / Lagertemperatur: -20° C bis +60° C
Mit Mobilfunkmodem: 20° C bis +55° C

Achtung!



In Bereichen, in welchen Handyverbot besteht, müssen Mobilfunk und WLAN und gegebenenfalls auch andere Funkmodule abgeschaltet werden.
Träger von Herzschrittmachern:
Halten Sie bei der Benutzung des Gerätes einen Sicherheitsabstand von mindestens 20 cm zum implantierten Herzschrittmacher ein, um eventuelle Störungen zu vermeiden. Schalten Sie das Gerät sofort aus, wenn Beeinträchtigungen zu vermuten sind.

Schutzklasse: Beachten Sie die technischen Daten zum jeweiligen Gerät.



Bei Lasergeräten der Klasse 2 ist das Auge bei zufälligem, kurzzeitigem Hineinschauen in die Laserstrahlung durch den Lidschlussreflex und/oder Abwendreaktionen geschützt. Diese Geräte dürfen deshalb ohne weitere Schutzmaßnahmen eingesetzt werden. Trotzdem sollte man nicht in den Laserstrahl des Laserscanners blicken.

Beachten Sie die zusätzlichen Hinweise im Kapitel.
[„Bestimmungsmäßiger Gebrauch und Umweltschutz“](#).

Wir erklären in alleiniger Verantwortung, dass das bezeichnete Produkt die Schutzanforderungen der Europäischen Richtlinie 89/336/EWG, geändert durch 91/236/EWG, 92/31/EWG, 93/97/EWG und 93/68/EWG, erfüllt. Der Nachweis erfolgt durch die Einhaltung der folgenden Normen:



- EN 55022 : 2010
- EN 55024 : 2010 + A1 : 2015
- EN 61000 – 6 – 2: 2005
- IEC 61000-3-2 : 2014
- IEC 61000-3-3 : 2013
- IEC EN 60950-1 : 2006 + A11 : 2009 + A1 : 2010

2. Einleitung

Datafox Datenterminals wurden speziell für die Anforderungen an eine moderne Personalzeiterfassung entwickelt, deren Nutzer hohe Ansprüche an ein flexibles und edles Design stellen. Durch das Datafox Embedded-Konzept wird zusätzlich auch die Funktion der Zutrittskontrolle abgedeckt. Alle relevanten Daten können mit neuester Technik erfasst und sofort an die Auswertesoftware übertragen werden. Abrechnungen, Kalkulationen oder andere Auswertungen können zeitnah erfolgen, Prozesse gezielt verfolgt und gesteuert werden. Dies spart Zeit und sorgt für die notwendige Datenqualität und Datenaktualität.

Datafox Datenterminals basieren auf dem Datafox Embedded-System, welches ausgerüstet ist mit modernster Technik für die Datenerfassung und natürlich auch für die Datenübertragung. Ihre Eingaben erledigen Sie bequem über Tastatur, Touch Display, RFID oder per Barcode. Das Gerät ist erhältlich mit: GPS, GSM, GPRS, USB, etc. Es erfüllt alle Voraussetzungen, um absolut flexibel eingesetzt zu werden. Nicht nur zur Personal- und Auftragszeiterfassung sondern für deutlich mehr Anwendungen. Das bedeutet einen echten Mehrwert. Die leistungsfähigen Tools DatafoxStudioIV und DLL ermöglichen eine schnelle und einfache Integration in beliebige IT-Lösungen. Durch die Skalierbarkeit stehen vielfältige Optionen zur Verfügung. Hierbei wählen und bezahlen Sie nur die, die Sie auch wirklich brauchen.

2.1. Aufbau des Handbuches

Das Handbuch besteht aus einer Änderungshistorie, einem allgemeinen Teil mit Sicherheitshinweisen, der Einleitung, den Systemvoraussetzungen sowie Informationen zum Systemaufbau.

Dem allgemeinen Teil folgt der Hauptteil des Handbuches. Er besteht aus dem Kapitel „Produktbeschreibung“ Gerät“. Hier werden die gerätespezifischen Komponenten beschrieben. Ebenso werden die Funktionen des Gerätes beschrieben, d. h. was kann das Gerät.

Im Schlussteil des Handbuches finden Sie die technischen Daten zum Gerät sowie eine Begriffsklärung (Glossar), die dem einheitlichen Verständnis zwischen Anwender und Hersteller dienen soll.

2.2. Einschränkung der Gewährleistung

Alle Einrichter sind dafür verantwortlich, dass das Gerät und dessen Zubehör nur unter Beachtung der geltenden Gesetze, Normen und Richtlinien bestimmungsgemäß eingesetzt wird.

Alle Angaben in diesem Handbuch wurden sorgfältig geprüft. Trotzdem sind Fehler nicht auszuschließen. Es können somit weder eine Garantie noch die juristische Verantwortung für Konsequenzen, die auf Fehler dieses Handbuches zurückzuführen sind, übernommen werden. Natürlich sind wir für Hinweise auf Fehler jederzeit dankbar. Änderungen im Sinne des technischen Fortschritts behalten wir uns vor. Es gelten unsere allgemeinen Geschäftsbedingungen.

Hinweis:



Die Datafox-Geräte bieten durch das DatafoxStudioIV sehr viele Funktionen und Funktionskombinationen, wodurch es bei Updates nicht möglich ist, alle Funktionen und Funktionskombinationen zu testen. Dies gilt insbesondere nicht mit allen von Ihnen als Kunden erstellten Setups. Bevor Sie das Update auf Ihre Geräte übernehmen, stellen Sie durch Tests bitte sicher, dass Ihr individuelles Setup fehlerfrei arbeitet. Wenn Sie ein Problem feststellen, teilen Sie uns das bitte umgehend mit. Wir werden uns dann kurzfristig um die Klärung des Sachverhaltes kümmern.

2.3. Typografie des Handbuches

FW	Abkürzung für Firmware (Software im Gerät)
SW	Abkürzung für Software
HW	Abkürzung für Hardware
GV	Abkürzung für Globale Variable
<Name;Software Version.pdf>	Dateinamen und Pfadangaben



Hinweis:

Hier erhalten Sie nützliche Hinweise, die Ihnen helfen bei der Installation, Konfiguration und Inbetriebnahme mögliche Fehler zu vermeiden.



Achtung:

Hier werden Hinweise gegeben, die unbedingt einzuhalten sind. Andernfalls kommt es zu Fehlfunktionen des Systems.

2.4. Wichtige allgemeine Hinweise



Achtung:

Setzen Sie die Geräte nur bestimmungsgemäß und unter Beachtung der Montage-, Inbetriebnahme- und Bedienungsanleitung ein. Montage und Inbetriebnahme dürfen nur von autorisiertem Fachpersonal vorgenommen werden.

Technische Änderungen vorbehalten.



Achtung:

Aufgrund der technischen Weiterentwicklung können Abbildungen, Funktionsschritte, Abläufe und technische Daten geringfügig abweichen.

Das Datafox Gerät wurde mit dem Ziel entwickelt, ein flexibles und leicht zu integrierendes Terminal zur Datenerfassung zu schaffen, welches in verschiedensten Einsatzgebieten verwendet werden kann. Das Gerät ist robust und leicht zu bedienen. Durch das PC-Setupprogramm DatafoxStudioIV sparen Sie Zeit, da das Gerät schnell und leicht für die Aufgabenstellung konfiguriert wird.

Die vielfältigen optionalen Ausstattungsmöglichkeiten der Datafox-Geräte wie z.B. Barcodeleser, Transponderleser, digitale Eingänge etc. ermöglichen den variablen Einsatz für:

PZE	- Personalzeiterfassung
AZE	- Auftragszeiterfassung
BDE	- Betriebsdatenerfassung (I/O-Verarbeitung)
ZK	- Zutrittskontrolle
FZDE	- Fahrzeugdatenerfassung / Telematik

Dieses Handbuch beschreibt allgemein die Erstellung von Setups mit dem Setupprogramm DatafoxStudioIV ohne dabei auf spezifische Einsatzgebiete einzugehen. Dabei wird auf mögliche Stolpersteine hingewiesen.

Dieses Handbuch beschreibt die Funktionalität des IO-Box und geht dabei auf Besonderheiten ein. Es werden dabei z.B. der Aufbau, die Bedienung und die Ausstattung des Gerätes beschrieben.

Um das Verhalten des Gerätes fest zu legen, muss ein Setup erstellt werden. Dafür wurde eigens das DatafoxStudioIV entwickelt.

Mit etwas Übung ist es möglich, in einer halben Stunde eine komplette Erfassung für den IO-Box anzulegen. Sollten Funktionen benötigt werden die nicht vorhanden sind, sollten wir darüber sprechen.

Hinweis:



Benötigen Sie Unterstützung beim Anlegen von Setups, bieten wir Ihnen das gerne in Form von Dienstleistung an. Durch unsere umfangreiche Erfahrung im Umgang mit dem Setup sind wir sehr schnell in der Erstellung von Setups und können dadurch auch wertvolle Hinweise geben um Ihr Setup noch leistungsfähiger zu gestalten, dass die Eingabe am Gerät sicher und schnell erfolgen kann.

Hinweis:



Die Datafox-Geräte bieten durch das DatafoxStudioIV sehr viele Funktionen und Funktionskombinationen, wodurch es bei Updates nicht möglich ist, alle Funktionen und Funktionskombinationen zu testen. Dies geht insbesondere nicht mit allen von Ihnen als Kunden erstellten Setups. Bevor Sie das Update auf Ihre Geräte übernehmen, stellen Sie durch Tests bitte sicher, dass Ihr individuelles Setup fehlerfrei arbeitet. Sollten Sie nach eingehender Prüfung Ihres Setups noch Fehler feststellen, teilen Sie uns das bitte umgehend mit. Wir werden den Fehler dann kurzfristig beheben.

3. Bestimmungsgemäßer Gebrauch und Umweltschutz

3.1. Vorschriften und Hinweise

Es wurde nach heutigem Stand der Technik und der Möglichkeiten sichergestellt, dass das Gerät die technischen und gesetzlichen Vorschriften und Sicherheitsstandards erfüllt. Dennoch sind Störungen auf Grund von Beeinträchtigungen durch andere Geräte möglich.

Beachten Sie bei der Nutzung des Gerätes stets die örtlichen Vorschriften und Regelungen.

3.2. Stromversorgung

Das Gerät darf extern mit einer Stromquelle mit begrenzter Leistung, entsprechend EN 60950-1 betrieben werden.

Anschlussspannung der MasterIV-Geräte: 12 bis 24 Volt DC

Sofern die Geräte Akkus enthalten, beachten sie die jeweiligen Hinweise im Kapitel „Akku“.



Achtung:

Bei Nichteinhaltung können das Gerät bzw. der Akku (sofern vorhanden) beschädigt oder zerstört werden!

3.3. Umwelteinflüsse

Extreme Umwelteinflüsse können das Gerät beschädigen oder zerstören und sind daher zu vermeiden. Dazu gehören Feuer, extreme Sonneneinstrahlung, Wasser, extreme Kälte und extreme Hitze. Beachten Sie bitte das jeweilige Typenschild des Gerätes.

3.3.1. Temperatur

Das IO-Box hat einen zugelassenen Temperaturbereich von – 20°C bis + 70°C.

Eine Heizung ist auch für den Einsatz im Außenbereich nicht notwendig.

Durch die Eigenwärme von Elektronik und Netzteil sind auch bei Außentemperaturen kleiner -20°C die Temperaturen im Gerät höher.

Schwitzwasser tritt nur auf, wenn ein kalter Gegenstand ins Warme kommt und wäre damit nur bei Geräten ein Thema, die mobil betrieben werden.

Sowohl in Bezug auf das Thema Temperatur, als auch Schwitzwasser ist es zu empfehlen, Geräte die im Außenbereich genutzt werden, immer durchlaufen zulassen.

3.4. Reparatur

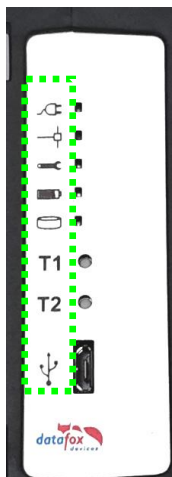
Die Datafox Geräte sind bis auf den Austausch wartungsfrei. Die Geräte die über ein Garantie-Siegel verfügen dürfen nur von autorisiertem Fachpersonal geöffnet werden. Kontaktieren Sie im Falle eines Defektes Ihren Fachhändler oder die Datafox Service-Hotline. Liegt ein definitiver Defekt vor, können Sie das Gerät auch direkt zu Datafox einsenden.

Zum einsenden verwenden Sie bitte den Reparatur-Begleitschein.

https://www.datafox.de/reparaturen.de.html?file=files/Datafox_Devices/PDF/Support/Datafox_Reparaturbegleitformular_V3_D-EN_2018.01.05.pdf

<https://www.datafox.de/reparaturen.de.html>

3.5. Reinigung



Die Symbole sind mit einem Tinten-
druckverfahren aufgebracht.
Daher dürfen Sie zur Reinigung
**keine lösungsmittelhaltige Reiniger
oder Alkohol nehmen.**

Verwenden Sie nur
**Wasser, Spülmittel oder maxi-
mal Glasreiniger.**



3.6. Sonstige Hinweise

Setzen Sie das Gerät keinen starken magnetischen Feldern aus, insbesondere während des Betriebes. Die Steckplätze und Anschlüsse des Gerätes sind nur mit den jeweils dafür vorgesehenen Versorgungs- und Zusatzgeräten zu betreiben.

Achten Sie beim Transport des Gerätes auf eine sichere Lagerung. Als Fahrer eines Kraftfahrzeuges benutzen Sie das Gerät zu Ihrer eigenen Sicherheit nicht selbst während der Fahrt. Achten Sie auch darauf, dass technische Einrichtungen Ihres Fahrzeuges nicht durch das Gerät beeinträchtigt werden.

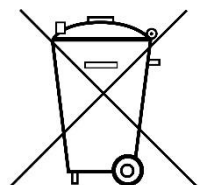
Um einen Missbrauch der SIM-Karte zu vermeiden, denken Sie bei Verlust oder Diebstahl des Gerätes daran, die SIM-Karte sofort sperren zu lassen.

3.7. Entsorgung

Beachten Sie unbedingt die örtlichen Vorschriften für die Entsorgung von Verpackungsmaterialien, verbrauchten Akkus / Batterien und ausgedienten Elektrogeräten.

Dieses Produkt stimmt mit der EG-Richtlinie 2002/95/EG, deren Anhängen und dem Beschluss des Rates der EG zur Beschränkung der Nutzung von gefährlichen Stoffen in elektrischen und elektronischen Geräten überein.

Das Gerät fällt unter das am 13. Februar 2003 in Kraft getretene und in der Bundesrepublik Deutschland am 18. August 2005 umgesetzte europäische Gesetz zur Vermeidung von Elektro- und Elektronikmüll (ElektroG).



Somit darf das Gerät nicht über den Hausmüll entsorgt werden!

Sie als Benutzer sind dafür verantwortlich, dass jeder Elektro- oder Elektronikmüll über die entsprechenden Stellen, zum Beispiel den Werkstoffhof, entsorgt wird. Das korrekte Entsorgen von Elektro- und Elektronikmüll schützt das menschliche Leben und die Umwelt.

Für mehr Informationen über die Entsorgung von Elektro- und Elektronikmüll wenden Sie sich bitte an die lokalen Stellen, wie Rathaus oder Müllentsorgungsunternehmen.

4. Systemvoraussetzungen / Hardware

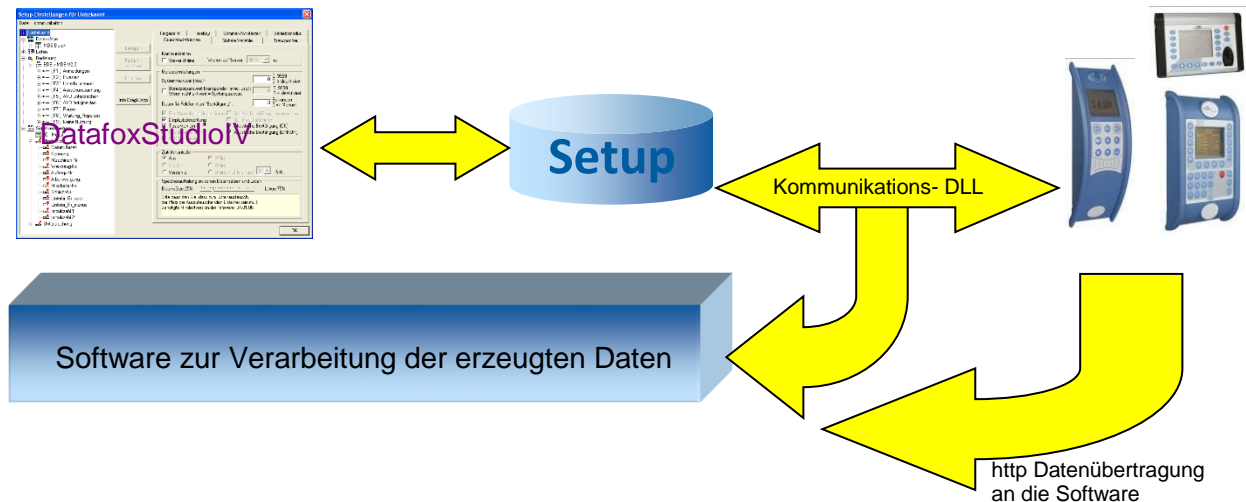
4.1. Systemaufbau

Das System setzt sich aus dem Datafox Gerät, dem DatafoxStudioIV, des Übertragungsweges Kommunikations DLL oder http und einer Software zur Verarbeitung der erzeugten Daten zusammen.

Setuperstellung

Setup speichern

Setup auf Gerät übertragen



4.2. Voraussetzungen für den Betrieb der Datafox-Geräte

Sie benötigen einen 230 V Netzanschluss für das Datafox Gerätenetzteil, um das Datafox Gerät in Betrieb zu nehmen. Je nach eingestellter Hauptkommunikation benötigen Sie ein entsprechendes Übertragungsmedium bzw. Anschlussleitung.

Hauptkommunikation:

- USB > ein Standard USB-A auf USB-Micro Kabel (siehe Anschluss USB).
- RS485 > eine dem EIA-485 Standard entsprechende Übertragungsstrecke (siehe Anschluss RS485).
- GPRS > eine störungsfreie Mobilfunkverbindung.
- WLAN > einen störungsfreien Funkkanal zu einem Access Point (802.11 b/g) in Reichweite (siehe Anschluss WLAN).
- TCP/IP > min. ein Standard Ethernet Kabel, kein „cross over“ (siehe Anschluss TCP).
- HTTP(Internet) über LAN > TCP/IP-Anschluss mit freiem Internetzugang. Die Daten werden dann an einen Server gesendet.

Hinweis:



Mit steigenden Anforderungen hinsichtlich Übertragungsrates und Störsicherheit steigen auch die Anforderungen an die Übertragungsstrecke hinsichtlich Güte (Störfestigkeit).

4.3. Allgemeine Hardwareinformationen

4.3.1. Hardware Ausstattung

Die Geräte der Hardware V4 sind mit einem Flash-Speicher ausgestattet. Je nach Gerätetyp bzw. gewählter Option mit 4 oder 16 MB.

Für die Daten wird der Speicher als quasi Ringspeicher verwendet. Wird der komplette Ringspeicher beschrieben ohne dass die Daten abgerufen werden, meldet das Terminal „Speicher voll“, bitte Admin benachrichtigen“. In dieser Zeit werden keine weiteren Daten gespeichert.

Daten die bereits gelesen wurden, werden so nach und nach überschrieben. Es wird immer mit dem gesamten Speicher gearbeitet, um die Zugriffe pro Speicherzelle zu minimieren.

Es kommt ein ARM-Mikrokontroller mit 32 Bit Technologie zum Einsatz.

Je nach Gerätetyp hat das Gerät einen Goldcap Kondensator zur Pufferung der Uhrzeit.

Dieser gewährleistet, dass die Uhr bei Unterbrechung der Spannungsversorgung noch bis zu einer Woche korrekt weiterläuft.

In anderen Geräten, wie EVO 4.3, PZE- AE-Master V4 und KYO Cenloc ist zusätzlich zum Kondensator noch eine Pufferbatterie eingebaut. Mit dieser hält die Uhr ca. 4 Jahre ihren Wert auch ohne externe Spannungsversorgung.

Die genaue Ausstattung finden Sie im letzten Kapitel Technische Daten.

4.3.2. Verhalten bei Stromausfall

Das Gerät bootet nach dem Wiedereinschalten der Spannungsversorgung automatisch.

Alle Daten, die vor dem Stromausfall noch nicht versendet oder von der Anwendungssoftware noch nicht abgeholt wurden, werden auf dem Gerät gespeichert.

Diese gehen nicht verloren. Nach dem Booten stehen diese Daten wieder zur Verfügung.

4.3.3. USV

Eine entsprechende USV für die Hardware V4 wird aktuell nicht angeboten.

Hier empfehlen wir, die Geräte mit einem POE Modul auszustatten, wenn eine „USV“ genutzt werden soll. Schließen Sie die Geräte dann über einen POE-Switch an und versorgen Sie den Switch über eine Standard USV.

4.4. Kompatibilität

Die Kompatibilität ist zwingend zu beachten zwischen:

- Datafox-Gerät und der Geräte-Firmware
- Geräte-Firmware und Geräte-Setup
- Geräte-Firmware und Kommunikations-DLL
- Kommunikations-DLL und DatafoxStudioIV
- DatafoxStudioIV und Geräte-Setup

4.4.1. Das Firmwaredateiarchiv (*.dfz)

Beschreibung

Gerätedateien (*.hex) der Master – Geräte, werden in einem gemeinsamen Firmwaredateiarchiv ausgeliefert. Dieses besitzt die Endung dfz (steht für Datafox Zip). Statt wie bisher die Gerätedateien (*.hex), werden nun einfach die Firmwaredateiarchive (*.dfz) angegeben. Dies gilt für das DatafoxStudioIV und die DLL. Die Angabe der Gerätedateien (*.hex) ist weiterhin möglich.

Funktion des Archives

Auf Grundlage der im Gerät vorliegenden Hardwareoptionen sucht die Übertragungsroutine der Gerätedatei die passende Gerätedatei aus dem Firmwaredateiarchiv aus. Somit wird sichergestellt, dass auch alle im Gerät verfügbaren Hardwarekomponenten von der entsprechenden Firmware unterstützt werden.

Manuelle Auswahl einer Datei

Falls Sie im Rahmen Ihrer Installation nicht das Archiv einbinden wollen, haben Sie die Möglichkeit einzelne Gerätedateien aus dem Archiv in Ihre Installation zu übernehmen.

Das zugrunde liegende Dateiformat des Firmwaredateiarchivs ist Zip. Somit können Sie das Archiv mit jedem handelsüblichen Zip-Programm öffnen. Über das Kommando „Öffnen mit“ des Kontextmenüs, können Sie ein entsprechendes Programm zum Öffnen wählen. Ggf. können Sie durch Umbenennung der Dateiendung von dfz auf zip ein mit der Endung verknüpftes Programm aufrufen, um die Datei zu öffnen.

In dem Archiv finden Sie eine Datei mit dem Namen „Inhalt.pdf“. Aus dieser können Sie entnehmen, welche Datei (*.hex) des Archivs zu Ihrem Gerät passt. Bitte extrahieren Sie die gewünschte Gerätedatei (*.hex) und benennen diese ggf. um. Eine Umbenennung der Datei ist jederzeit möglich, da alle Informationen in der Datei selbst vorliegen.

Die zuvor extrahierte Gerätedatei können Sie im DatafoxStudioIV, sowie bei Aufruf der DLL-Funktion als Gerätedatei angeben. Vor der Übertragung wird nach wie vor geprüft, ob die Datei auch in das gewählte Gerät eingespielt werden kann.

4.4.2. Datafox-Geräte und Geräte-Firmware

Jedes Datafox-Gerät besitzt eine elektronische Flachbaugruppe. Diese wiederum besitzt eine spezifische Hardwareausstattung bzgl. der Optionen (z. B. Mobilfunk, WLAN, Fingerprint, ...). Aufgrund technischer Gegebenheiten, schließen sich verschiedene Optionen gegenseitig aus. Zudem ist es durch den begrenzten Programmspeicher derzeit nicht möglich, alle Hardwareoptionen in einem Firmware File zu unterstützen. Das heißt, jedes Gerät mit spezifischen Hardwareoptionen benötigt eine passende Firmware, um die Hardwareoptionen softwaretechnisch zu unterstützen.



Achtung:

Ab DatafoxStudioIV Version 04.02.00.x wird die Hardwaregeneration V 3 unterstützt. Dabei ist das DatafoxStudioIV kompatibel bis einschließlich Firmware Version 04.01.x.y. Ältere Versionen 04.00.x.y werden nicht mehr unterstützt.

4.4.3. Geräte-Firmware und Geräte-Setup

Die Firmware (Betriebssystem) des Gerätes und das Geräte-Setup (*.aes Datei = Anwendungsprogramm) bilden eine Einheit. Mit dem Geräte-Setup wird festgelegt, wie sich das Gerät (die Firmware) zur Laufzeit verhalten soll. Das heißt, wie das Gerät auf Eingabeereignisse durch den Anwender oder die Umgebung (z. B. digitale Eingänge) reagiert. Grundsätzlich werden nur die Funktionen des Gerätes ausgeführt, die von der Firmware unterstützt werden und über das Setup definiert sind. Daher sollten Sie jedes Setup vor der produktiven Inbetriebnahme mit dem zugehörigen Gerät bzw. auf einem Gerät mit gleichen Hardwareoptionen und gleicher Firmware testen.

4.4.4. Geräte-Firmware und Kommunikations-DLL

Wie wir bereits festgestellt haben, unterstützt eine Firmware bestimmte Funktionen in Abhängigkeit von den Hardwareoptionen. Die Kommunikations-DLL ist die Schnittstelle zwischen der Firmware und dem DatafoxStudioIV oder Ihrer Verarbeitungssoftware. Die Firmware muss daher immer die gleiche Versionsnummer wie die Kommunikations-DLL oder eine niedrigere Versionsnummer besitzen, also älteren Datums sein.

Hinweis:



Verwenden Sie in Ihrer Anwendung eine aktuellere Version der DLL als die Firmware, so können Sie nur Funktionen verwenden, welche die Firmware auch unterstützt.

Andernfalls erhalten Sie eine Fehlermeldung (z.B. Funktion wird nicht unterstützt) und diese ist dann abzufangen bzw. auszuwerten.

4.4.5. Kommunikations-DLL und DatafoxStudioIV

Hinweis:



Das DatafoxStudioIV und die Kommunikations-DLL werden in einem Bundle entwickelt und freigegeben und müssen daher im Bundle zum Einsatz kommen. Eine neue Version des DatafoxStudioIV, arbeitet nicht mit einer älteren DLL.

4.4.6. DatafoxStudioIV und Geräte-Setup

Mit dem DatafoxStudioIV wird ein Geräte-Setup (Anwendungsprogramm) für das Datafox-Gerät erstellt. Das heißt, nur die Funktionen, die in der DatafoxStudioIV Version zum Zeitpunkt der Erstellung zur Verfügung standen, wurden auch im Setup definiert. Das DatafoxStudioIV, mit dem Sie ein Geräte-Setup öffnen wollen, darf demzufolge höchstens aktueller sein, als die DatafoxStudioIV Version mit der das Geräte-Setup erstellt wurde, jedoch nicht älter.

Hinweis:



Updates stehen immer auf unserer Homepage www.datafox.de zum Download zur Verfügung.

Achtung:



Bei Auslieferung neuer Geräte wird immer die aktuelle Firmware auf die Geräte geladen. Wenn Sie mit einer älteren Firmware-Version arbeiten wollen, führen Sie ein Downgrade durch. Beachten Sie unbedingt die Kompatibilitätshinweise aus der Release-Note der jeweiligen Firmware Version.

Welche Funktionen mit welchem Softwarestand unterstützt werden, ist aus der Datei: <Gerätename>, Software Versionen Stand <Versionsnummer>.pdf ersichtlich. Die Datei befindet sich auf der Produkt-DVD. Bitte beachten Sie weiterhin auch die Hinweise in den einzelnen Kapiteln im Handbuch.

4.4.7. Update / Downgrade

Ein Firmware Update bzw. Downgrade ist ein sensibler Prozess, bei dem es unter Umständen zu einem Rücksetzen der Hauptkommunikation auf RS232 kommen kann. In jedem Fall sind die Angaben zur Kompatibilität in der Softwareversionsliste zu beachten.

Firmware Update



Achtung:

Bevor Sie ein Firmware-Update durchführen, prüfen Sie anhand der Softwareversionsliste, ob es Versionsabhängigkeiten gibt, die unbedingt einzuhalten sind.

Zum Beispiel muss bei einem Wechsel von der Version 04.00.xx auf die Version 04.01.xx als Mindestanforderung eine Version 04.00.23.769 oder höher vorliegen, um das Update erfolgreich auf die Version 04.01.xx durchführen zu können.

Firmware Downgrade

Eine Downgrade der Firmware ist nicht zu empfehlen.

Da wir ständig an der Verbesserung der Software/Firmware arbeiten, sind immer alle Funktionalitäten in die neuen Versionen übernommen. Neue Software bietet immer eine bessere Funktionalität und es sind evtl. Bugs behoben.



Achtung:

Bei einem Firmware-Downgrade ist die Firmware aus technischen Gründen immer zweimal auf das Gerät zu übertragen. Fehler in der Displayanzeige des Gerätes nach der ersten Übertragung können ignoriert werden.

5. Gerät



Hinweis:

Da Kunststoffe generell nicht 100%ig UV-beständig sind, muss auf einen geeigneten Schutz vor direkter Sonneneinstrahlung geachtet werden. Das Ausbleichen ist lediglich ein optischer Mangel, der die Funktionstüchtigkeit in keiner Weise einschränkt.



Achtung:

Bitte beachten Sie, dass in den MasterIV-Geräten ein Flash-Speicher zum Einsatz kommt. Laut Hersteller kann jeder Speicherblock (512 Byte) max. 100.000-mal beschrieben werden. Die Firmware der Geräte verteilt die Zugriffslast auf die einzelnen Speicherblöcke und markiert intern defekte Blöcke. Es ist jedoch trotz dieses Sicherheitsmechanismus von allzu häufiger Übertragung und allzu häufigem Editieren der Listendaten abzuraten. Die Applikation sollte nur bei Änderung neu übertragen werden. Auch Listen sollten nur neu übertragen werden wenn diese geändert wurden. Von einer zyklisch permanenten Übertragung ist abzuraten.

Bitte beachten Sie in diesem Zusammenhang den Hinweis „FlashService“ in der Displayanzeige des Gerätes, der Sie darauf aufmerksam macht, dass die laut Hersteller angegebene Lebensdauer des Flash-Speichers bald erreicht ist. Das Gerät ist dann zum Datafox Service einzusenden.

5.1. Inbetriebnahme

Das Gerät ist bei Auslieferung voll funktionsfähig und mit einem Demo-Setup vorkonfiguriert, sodass Sie sofort die Eingabe testen können. Nach dem Herstellen der Stromversorgung (Netzteil einstecken) schaltet sich das Gerät automatisch ein. Das Gerät startet automatisch den Bootvorgang, Erkennung der Hardwareoptionen und Laden des Setups. Nach Abschluss des Bootvorgangs wechselt das Gerät automatisch in die Bedienung. Der IO-Box ist nun einsatzbereit.



Hinweis:

Bei Auslieferung steht die Hauptkommunikation auf USB bis zur Firmware 04.03.07.XX. Ab der Firmware 04.03.09.XX steht die Hauptkommunikation auf TCP/IP wenn das Gerät damit ausgestattet ist. Dabei ist DHCP aktiviert. Wird nun USB am PC angeschlossen, schaltet das Gerät automatisch auf USB um.



Achtung:

Kommen externe Module (z.B. Zutrittskontrolle, Signalverarbeitung über die digitalen Eingänge) mit einer externen Spannungsversorgung zum Einsatz, vergewissern Sie sich, dass alle Grenzwerte (max. Spannung und Strom) eingehalten wurden, bevor Sie das System in Betrieb nehmen.

5.2. Leitfaden zur Inbetriebnahme für Geräte ohne Display

5.2.1. Einrichtung des IO-Box

Hier wird ein kurzer Leitfaden für die Inbetriebnahme gegeben, und die entsprechenden Links, wo dieses im Handbuch zu finden ist.

- ▶ Gerät mit der Stromversorgung verbinden
- ▶ Schnittstelle für die Kommunikation einstellen



Achtung:

Das Einstellen der Schnittstelle für die Hauptkommunikation muss über das Programm DatafoxStudioIV erfolgen.

- ▶ Setup des Gerätes einspielen Siehe Handbuch „DatafoxStudioIV“

5.2.2. Installation des IO-Box

- ▶ Montage des Gerätes am Bestimmungsort
- ▶ Anschlüsse herstellen für:
 - Spannungsversorgung
 - Zusatzmodule anschließen
 - Zutrittsmodule TS-Serie
 - Zutrittsmodule PHG
 - Zutrittsmodule EVO
 - Kommunikation über Bios Menü in DatafoxStudioIV einstellen:
 - TCP / IP (HTTP)
 - RS485
 - USB
 - Digitale Eingänge
 - Digitale Ausgänge
 - Gerät fertig befestigen

5.2.3. Fehlersuche bei der Inbetriebnahme des IO-Box

- ▶ Als erstes schauen Sie bitte auf unserer Webseite auf die FAQ <http://www.datafox.de/faq-de.html>
- ▶ Kleine Tips:
 - Verbindung zu Gerät lässt sich nicht über TCP/IP herstellen
 - IP im Gerät und der Anwendung (Studio) Prüfen
 - Ping auf IP
 - Einstellung „Aktive Verbindung“ im Bios ? → auf nein umstellen
 - Einstellung „HTTP“ im Bios ? → auf nein umstellen

5.3. Kommunikationsarten der V4 Geräte



Achtung:

Die Kommunikationsart des Gerätes ist abhängig von dessen Ausstattung.
Hier sind alle Kommunikationsarten aufgeführt, welche in den Geräten möglich sind.



Hinweis:

Datafox-Geräte sind in der Lage, die Daten verschlüsselt zu übertragen.
Mehr zu diesem Thema finden Sie im Handbuch „[DatafoxStudioIV](#)“.

Die Umschaltung der Kommunikation kann erfolgen:

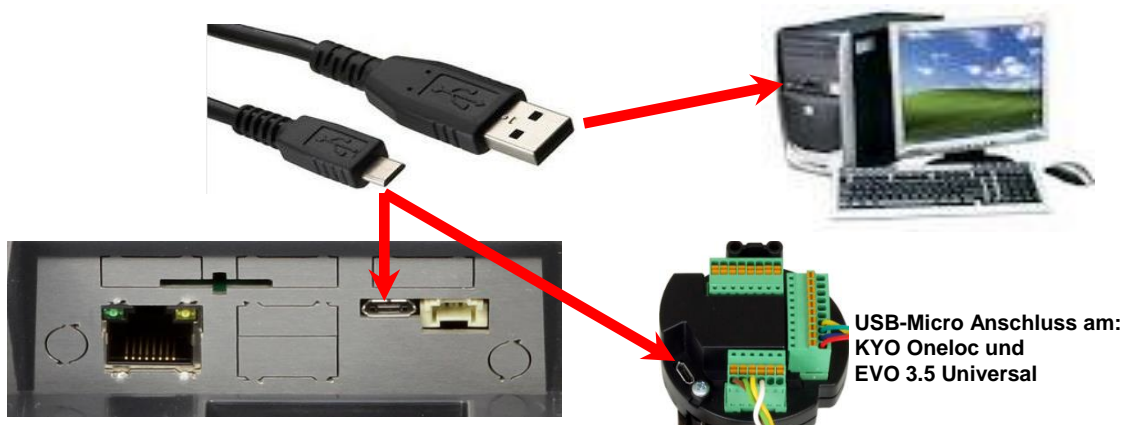
1. über Systemmenü Bios am Gerät
2. ab Firmware 04.02.04 im Setup mit der Feldfunktion „Kommunikation umschalten“. Mehr hierzu finden Sie im Handbuch [DatafoxStudioIV](#).

Mögliche Kommunikationsarten sind:

1. USB (an PC)
2. USB Host, Daten auf USB-Stick speichern
3. TCP/IP über LAN
4. TCP/IP über das Internet (per HTTP)
 - a. Level 0
 - b. Level 1 mehr dazu in der Doku „[Datafox SDK Kommunikation HTTP\(S\)](#)“
5. TCP/IP über WLAN
6. GPRS Verbindung über das Mobilfunknetz

5.3.1. Kommunikation der V4 Geräte über USB

Die Geräte der EVO-Line sind standardmäßig mit einer USB Schnittstelle ausgestattet. Die Geräte sind mit einem Micro-USB-B Anschluss ausgestattet. Dieser kann direkt mit dem PC verbunden werden.



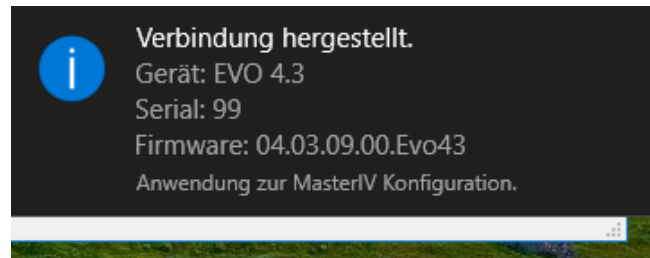
Achtung:

Für die Kommunikation mit den Evoline Terminals über USB ist zu beachten, dass es sich bei der USB-Schnittstelle des Terminals um einen Typ-B Anschluss handelt. Das heißt, dass das Terminal im Slave-Modus arbeitet und kann daher keine anderen USB-Geräte verwalten.

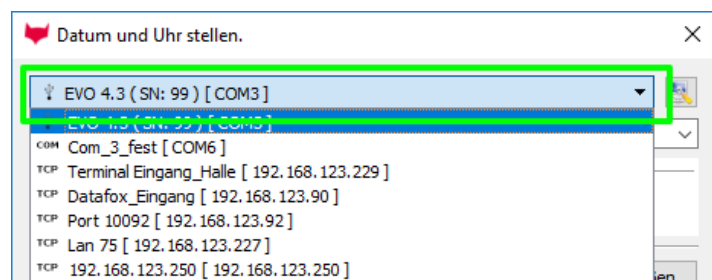
5.3.1.1. Automatische Erkennung über USB für V4 Terminals

Wird das Terminal über USB an einen PC angeschlossen, so erkennt dies das Terminal und stellt die Hauptkommunikation auf USB um.

Das DatafoxStudioIV erkennt das Gerät ebenfalls automatisch und meldet dies in der Taskleiste:



Das neu erkannte Gerät wird automatisch in die Verbindungsliste eingetragen.



Am Gerät selbst sehen Sie das Symbol für die Verbindung USB:



Somit fällt das zum Parametrieren der Geräte notwendige Aufrufen des Terminal→Systemmenü zum Umschalten der Kommunikation weg.

Besonders praktikabel ist dies für die Boxengeräte. Hier musste das Gerät über einen „Neustart“ und „Wechsel in das Biosmenü“ erzwungen werden.

Dies spart bei der Parametrierung der Geräte erheblich Zeit.

Hinweis:



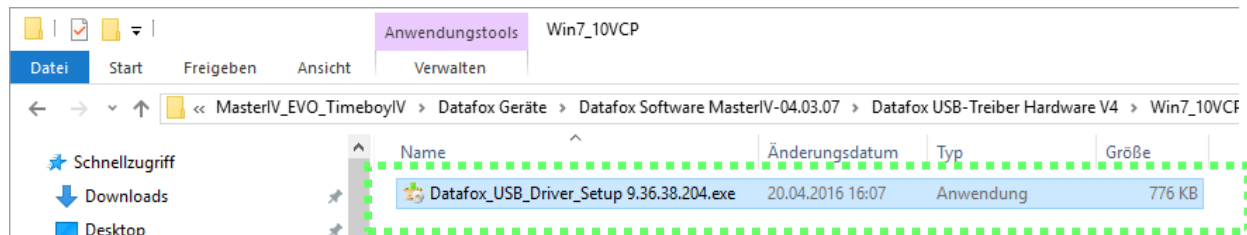
Wenn das Gerät per USB am PC angeschlossen ist, erfolgt keine Kommunikation über eine andere Schnittstelle wie Mobilfunk, IP etc.

Wird USB wieder entfernt, schaltet das Gerät selbstständig auf die vorher eingestellte Hauptkommunikation um.

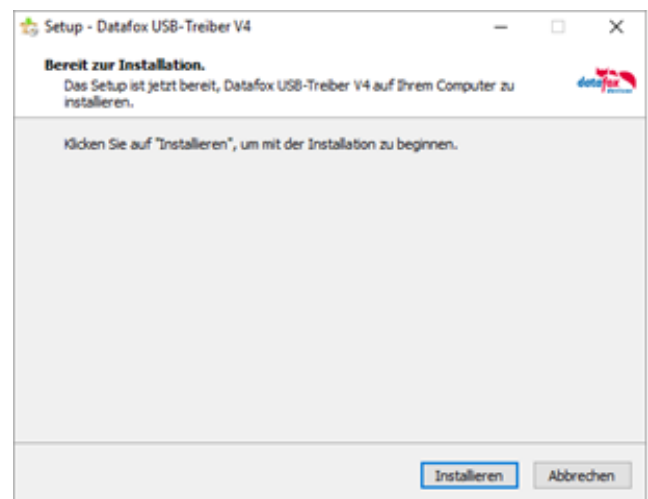
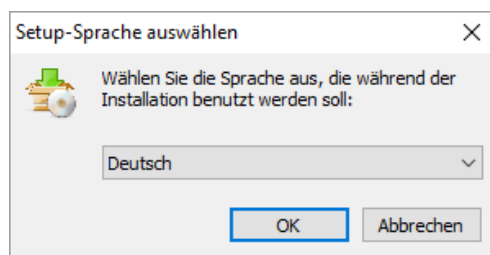
5.3.2. USB Treiberinstallation für Datafox Geräte HW V4

Installation für Windows 7, 8, 8.1 und 10.

Der USB Treiber ist ein kleiner Installer, der alle erforderlichen Einstellungen übernimmt. Führen Sie diese .exe einfach aus:



Folgen Sie den Anweisungen am Bildschirm:



Achtung:

Es sind nur die zum Gerät mitgelieferten Treiber zu verwenden.

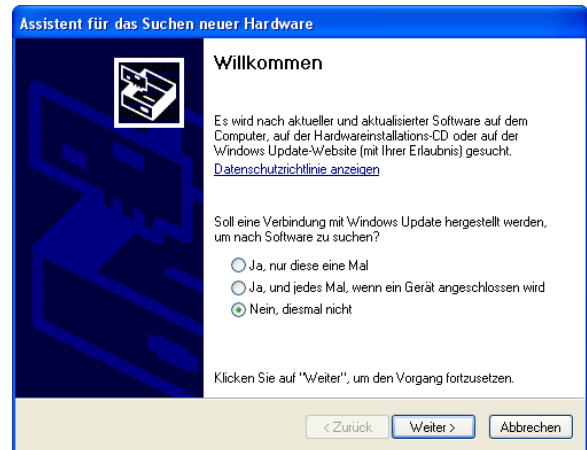


Hinweis:

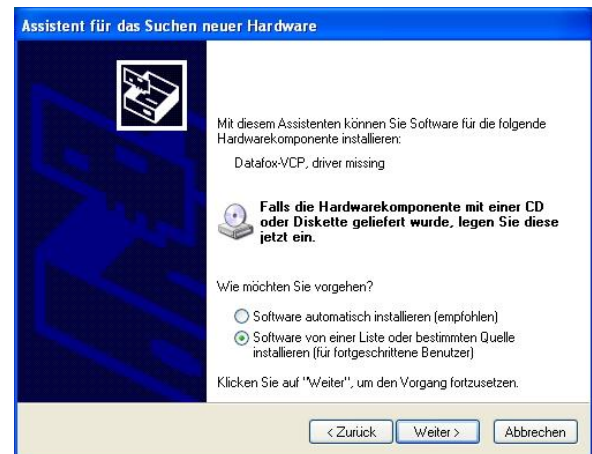
Bei der Installation der Software „DatafoxStudioIV“ wird am Ende der gleiche Treiber automatisch mit installiert.

Treiberinstallation USB mit Windows XP

Nachdem Sie den MasterIV an den PC angeschlossen haben, wird das Terminal als neues USB-Device erkannt und es beginnt die Installation der mitgelieferten USB-Treiber.

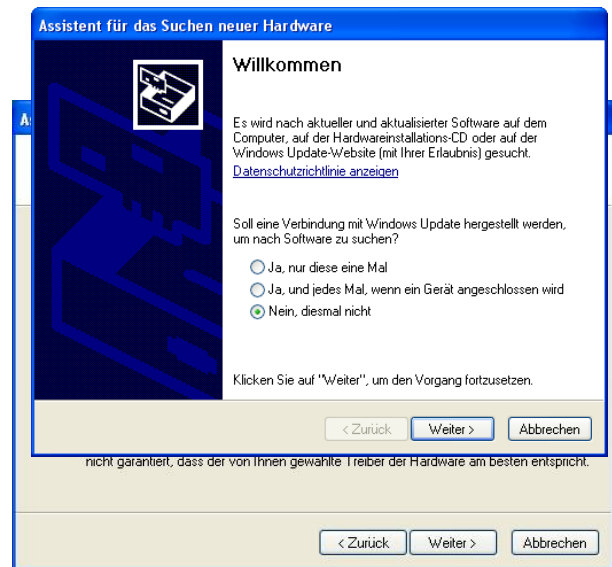


Nachdem Sie den MasterIV an den PC angeschlossen haben, wird das Terminal als neues USB-Device erkannt und es beginnt die Installation der mitgelieferten USB-Treiber.



Treiberinstallation USB mit Windows XP

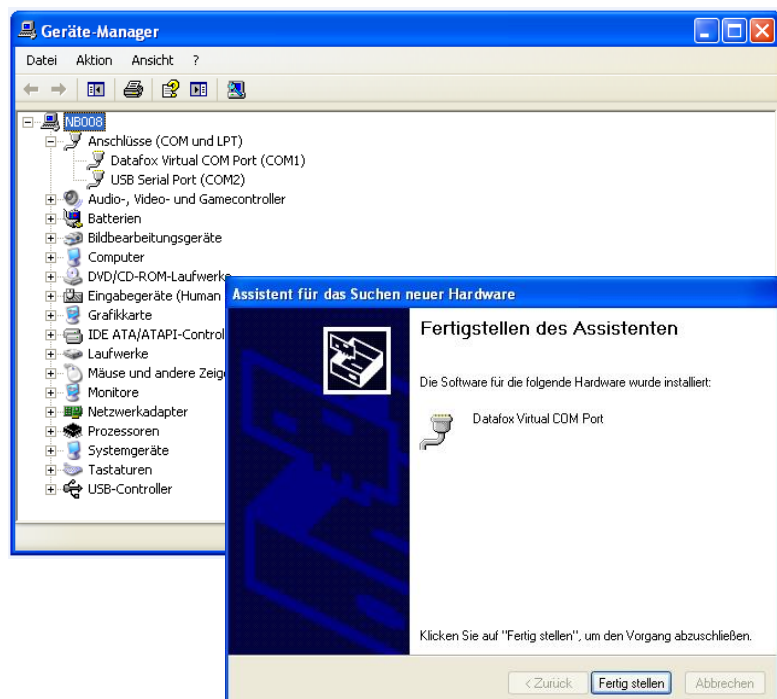
Wählen Sie den Ordner aus, in dem sich der mitgelieferte Treiber befindet.



Installation der Treiber für den virtuellen COM Port. Bei diesem Installationsschritt erhalten Sie die Meldung, dass der Treiber den Microsoft Logo-Test nicht bestanden hat. Hier müssen Sie auf „Installation fortsetzen“ klicken, um den Treiber nutzen zu können.



Im Geräte-Manager ist nun ein zusätzlicher COM Port vorhanden „Datafox Virtual COM Port“. Über diesen COM Port können Sie mit dem DatafoxStudioIV oder Ihrer eigenen Anwendung über die DFCOMDLL.dll eine Verbindung zum MasterIV Gerät aufbauen.




5.3.3. Kommunikation über USB-Stick (Host)

Um Daten von dem Gerät auf einen USB- Stick übertragen zu können, muss das Gerät über die Option „USB-Host“ verfügen. Sie sehen dies an diesem Ausschnitt.



Der Stick muss in **FAT(32)** formatiert sein.



Der USB- Stick wird automatisch erkannt. Hierzu muss die Hauptkommunikation auf USB-Host stehen. Sie sehen die direkt im Display an diesem Symbol (Icon) . Umstellen können Sie die Kommunikation im Biosmenü des Gerätes.

USB - Stick konfigurieren:

Der USB-Stick wird mit Hilfe des Datafox-StudioIV konfiguriert. Sie finden den Menüpunkt im StudioIV unter „Konfiguration“->USB-Stick konfigurieren. Weitere Erläuterungen finden Sie im Handbuch DatafoxStudioIV.



Hinweis:

Wir empfehlen die Verwendung eines Passwortes für die Kommunikation zwischen USB-Stick und Gerät.



Achtung:

Die USB - Verbindung zum PC darf nicht gleichzeitig mit dem Lesen des USB - Sticks erfolgen. Entfernen Sie das Verbindungskabel USB- zum PC.



Achtung:

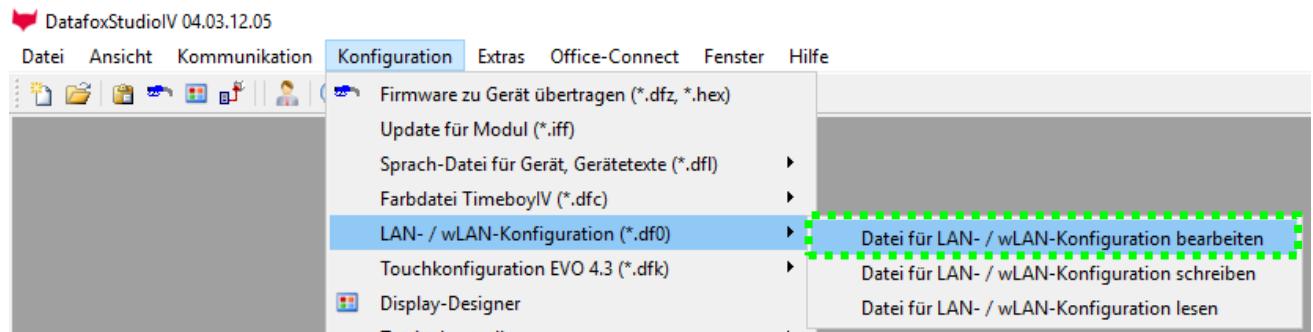
Listen der Zutrittskontrolle können einzeln übertragen werden, Bedienungslisten müssen immer komplett übertragen werden. D.h. alle im Listen die im Gerät über das Setup definiert wurden, müssen auf dem Stick vorhanden sein.

5.3.3.1. Fehlermeldungen bei USB-Stick (Host)

Fehlercode	Bitte diese Tabellen verwenden
1	Fehler beim Lesen
2	Fehler beim Schreiben
3	Fehler in der Kommunikation, keine Antwort vom USB Host
4	Fehler beim Verzeichniswechsel
5	Fehler beim Prüfen auf USB Stick
6	Fehler bei der Suche eines Verzeichnisses
7	Fehler beim Anlegen eines Verzeichnisses
8	Fehler beim Handle aushandeln
9	Fehler beim Öffnen einer Datei war das Verzeichnis nicht vorhanden
10	Fehler der Pfad ist ungültig
11	Fehler Datei bereits geöffnet
12	Fehler beim Öffnen der Datei
13	Fehler beim Schließen der Datei
14	Fehler beim Schließen der Datei, Handle falsch
15	Fehler beim Prüfen des Handles, Handle außerhalb des gültigen Bereichs
16	Fehler beim Prüfen des Handles, Datei ist nicht offen
17	Fehler Datei ist schreibgeschützt
18	Fehler Datensatzbeschreibung des Daten ist ungültig
19	Fehler beim Firmwareupdate
20	Fehler kein USB Stick angeschlossen
21	Falsches Kommunikationspasswort
22	Keine Listen

5.3.4. Kommunikation über TCP / IP

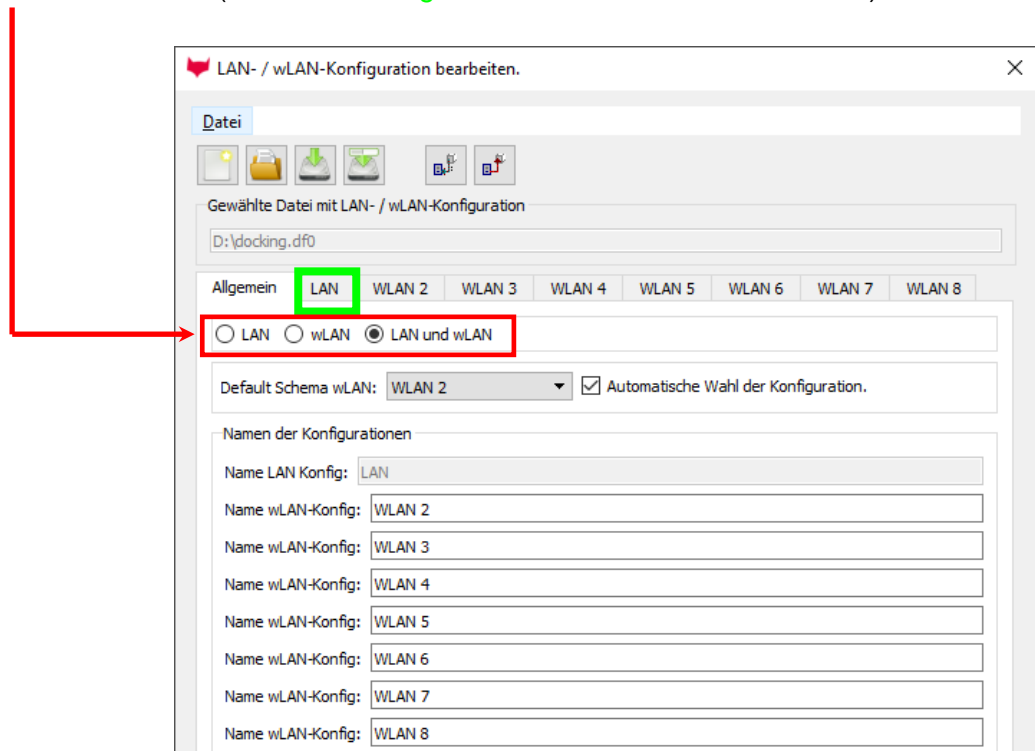
Die Einstellung der LAN / WLAN Parameter erfolgt über das DatafoxStudioIV unter dem Menüpunkt „Konfiguration“ → „LAN- / WLAN – Konfiguration (*.df0)“.



Die LAN / WLAN Konfigurationen werden in einer Datei mit der Endung „*.df0“ abgelegt. Hier haben Sie nun die Möglichkeit die Datei zu bearbeiten, in das Datafox-Gerät zu laden (hochladen) oder aus dem Gerät zu lesen (runterladen). Beim Lesen der WLAN Einstellung aus dem Gerät wird die aktuell angegebene Datei überschrieben.

In dem Register allgemein stellen als erstes ein mit welcher Hauptkommunikation das Gerät ausgestattet ist.

- Gerät mit LAN (Die erste Konfiguration ist für LAN Anschluss)
- Gerät mit WLAN
- Gerät mit LAN und WLAN (Die erste Konfiguration ist für den LAN Anschluss)



Achtung: Für TimeboyIV gilt, es darf nur die Einstellung wLan genutzt werden.

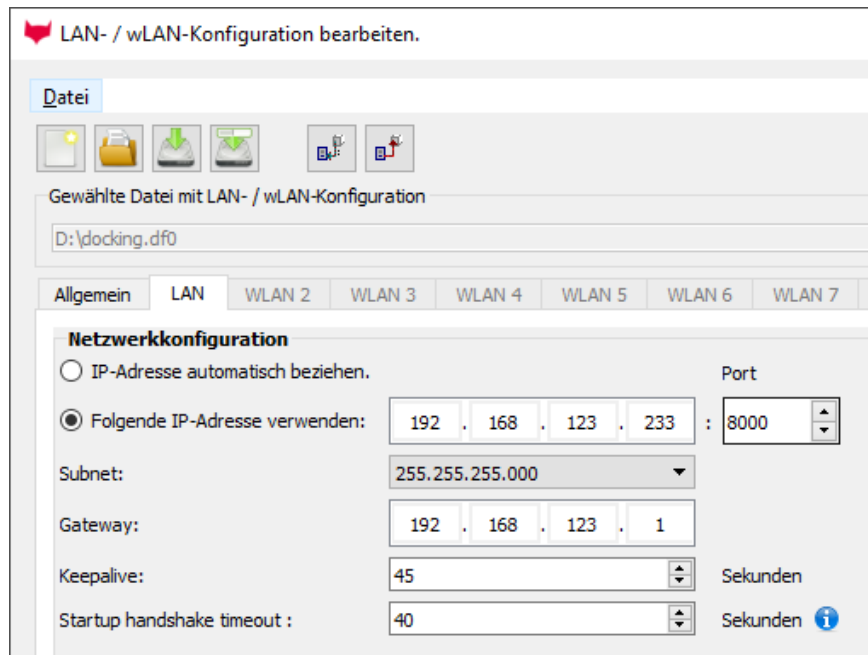
LAN
 wLAN
 LAN und wLAN

 LAN
 wLAN
 LAN und wLAN

5.3.4.1. Kommunikation TCP / IP über LAN

Auf der Registerkarte „LAN“ können Sie die IP-Einstellungen vornehmen.

Geben Sie hier die gewünschte IP - Adresse, Subnet und wenn benötigt ein Gateway an.



Bei Geräten mit Display, kann die IP-Adresse auch direkt am Gerät eingegeben werden. Drücken Sie ESC und ENTER gleichzeitig um in das Bios-Menü des Geräte zu gelangen. Bei Geräten ohne Tastatur drücken Sie länger auf das Logo.

Mehr finden Sie im Kapitel „Bios-Menü“.

5.3.4.2. Kommunikation TCP / IP über WLAN

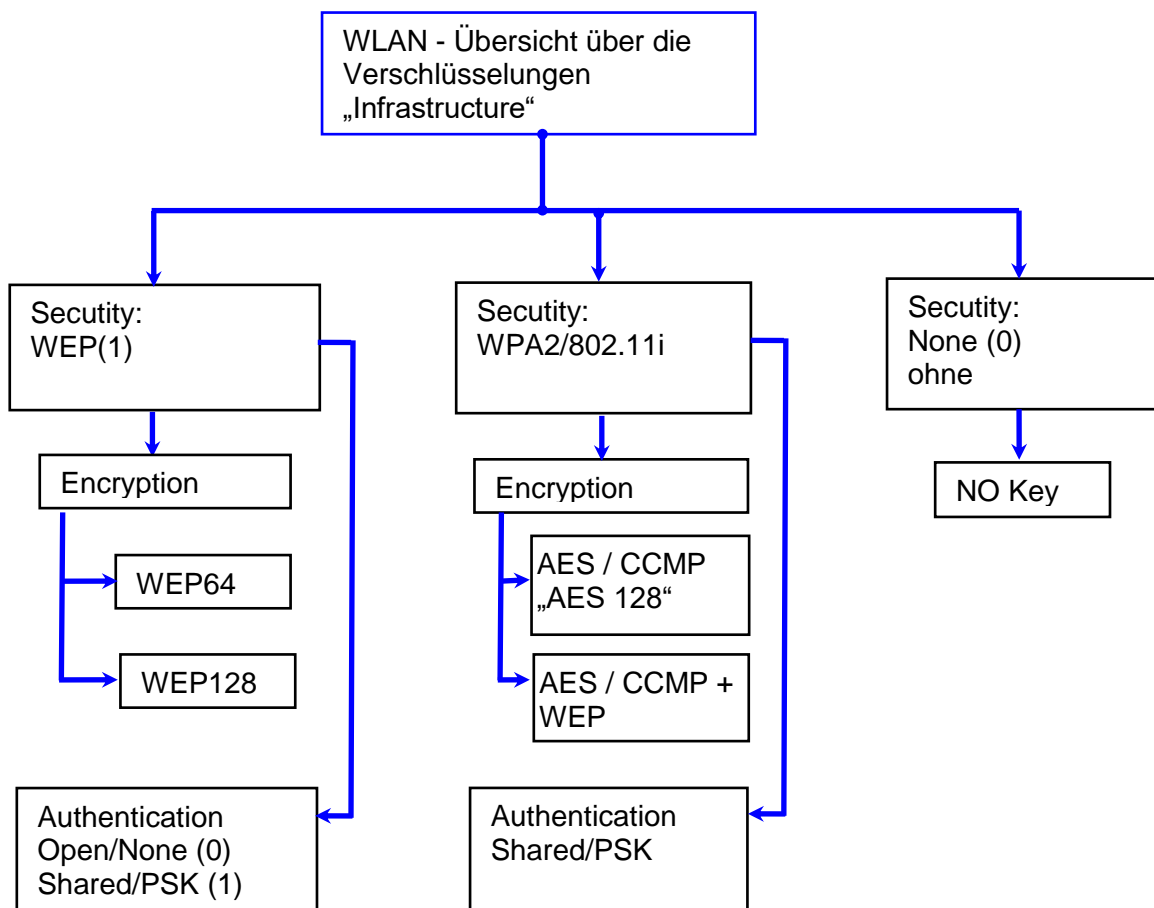
Diese Übersicht zeigt Ihnen, welche WLAN Verfahren unterstützt werden.

Nicht Unterstützt wird WPA (Vorgänger vom WPA2).

Nicht Unterstützt wird multiple-input multiple-output (MIMO)

Nicht Unterstützt werden 5 GHz Verbindungen und auch keine Mischbetrieb 2,4GHz / 5 GHz.

Nicht Unterstützt wird die Authentifizierung via WPA2 Enterprise nach IEEE 802.1x



Achtung:

Wir können nicht jeden auf dem Markt befindlichen Access-Point Testen.
Daher ist es uns nicht möglich, einen Verbindungsaufbau zu jedem AP zu garantieren.



Achtung:

[multiple-input multiple-output](https://en.wikipedia.org/wiki/multiple-input_multiple-output) (MIMO) wird nicht unterstützt. Wenn Sie den AP von b/g/n zu b/g umschalten, wird automatisch nur SISO verwendet.
https://en.wikipedia.org/wiki/Single-input_single-output_system

Bei der Einstellung der Verschlüsselung AES oder WEP wird immer nur eine Art verwendet. Die Einstellung AES+WEP bedeutet bei machen AP's, dass erst eine AES Verschlüsselung durchgeführt wird und danach noch zusätzlich mit WEP verschlüsselt wird. Stellen Sie für diesen Fall nur AES ein.

5.3.4.3. Einstellen der WLAN Parameter

Wählen Sie hier die Konfiguration bzw. den Standort, für den Sie die WLAN Parameter einstellen möchten.

Geben Sie hier die IP-Adresse für das Gerät ein. Diese muss für jeden Standort gleich sein.

Hier können alle Einstellungen vorgenommen werden, die für ein AP notwendig sind. Mit dem **Ad-hoc**-Mode können Sie eine direkte Verbindung zum PC herstellen.

Ist ein Key hinterlegt, so wird Ihnen dies so angezeigt

Setzen Sie diesen Haken, so erhöht sich die Akkulaufzeit deutlich, sofern ein Betrieb mit Akku beim Gerät vorgesehen ist. **Wichtig bei TimeboyIV!**

Ein Scan (Suche) nach APs, wird nach einem Verbindungsabbriss erst nach dieser eingestellten Zeit durchgeführt. Beachten Sie dazu die nachfolgende Achtung Box!

Achtung:

! Eine Suche nach einem neuen AP, benötigt sehr viel Energie und entleert den Akku dadurch. Vermeiden Sie eine dauernde Suche nach einem AP, wenn das Gerät im Grenzbereich arbeitet, in dem Sie die Pause zwischen den Scans nach neuen APs großzügig wählen (80-120s). An den meisten AP gibt es die Möglichkeit das „Beacon Interval“ einzustellen. Je höher dies eingestellt ist, umso weniger Strom benötigt der TimeboyIV. Empfehlung: Bacon Interval >300ms.

Die gesamte Datei, mit allen Einstellungen wird in das Gerät übertragen. Verfügt das Gerät über ein Display, kann im Bios-Menü → Kommunikation → WLAN kann der Standort gewählt werden. Je Standort wird eine eigene Konfiguration für die WLAN – Anbindung hinterlegt. Der User hat somit keinen Einblick auf die Einwahlparameter an den verschiedenen Standorten.

Hinweis:

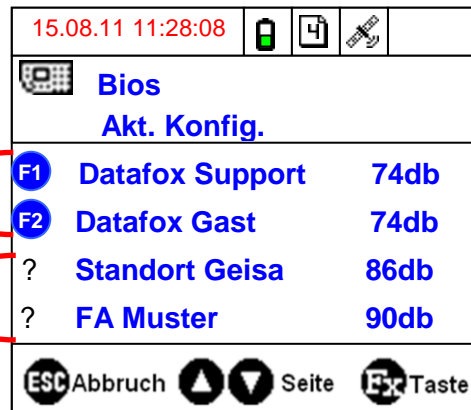
👉 Bei automatischer Wahl der Konfiguration / Standort, wird immer zuerst versucht, die Verbindung mit dem Default-Schema aufzubauen.

5.3.4.4. Standortauswahl im Bios-Menü-WLAN

Alle erreichbaren WLAN-Netzwerke werden im Bios angezeigt.

Für diese Netzwerke ist eine Konfiguration hinterlegt und kann ausgewählt werden.

Diese zwei Netzwerke wurden vom WLAN-Modul gefunden, aber es liegen dafür keine Einwahldaten vor.



5.3.4.5. Empfohlene Einstellung

Wir empfehlen folgende Einstellung:

- WPA2
- AES
- Shared/PSK

Datafox nutzt folgende AP intern zum Testen:

- Longshine LCS-WA5-45 IEEE802.11g
- WatchGuard XTM WEB UI
- Longshine IEEE802.11n
- TP-Link WR841N v6/v7 00000000

Einstellung Access-Point

Encryption: **WPA2 Mixed**

WPA Cipher Suite: TKIP AES

WPA2 Cipher Suite: TKIP AES

WPA Authentication Mode: Enterprise (RADIUS) Personal (Pre-Shared Key)

Pre-Shared Key Format: Passphrase

Pre-Shared Key: [Redacted]

Disable Wireless LAN Interface

Band: 2.4 GHz (B+G)

AP Mode Type: AP

SSID: Datafox WLAN TEST

Country: Europe(ETSI)

Channel Number: 2

Associated Clients:

Einstellung StudioIV_WLAN-Gerät

wLAN-Konfiguration

SSID setzen: **WAP-20120814** max. 32 Zeichen

Typ: Ad-hoc Infrastructure (Access Point)

Country Code: Others (GER, GB, NL, ...) Channel: Channel-3

wLAN-Netzwerksicherheit

Security: WPA2/802.11i Authentication: Shared/PSK

Encryption: AES TX-Key: 1

Key-Typ: Hex Passphrase max. 63 Zeichen. Bei Eingabe sichtbar schalten.

Key: **Bitte geben Sie hier Ihren Schlüssel ein.**

Optionen

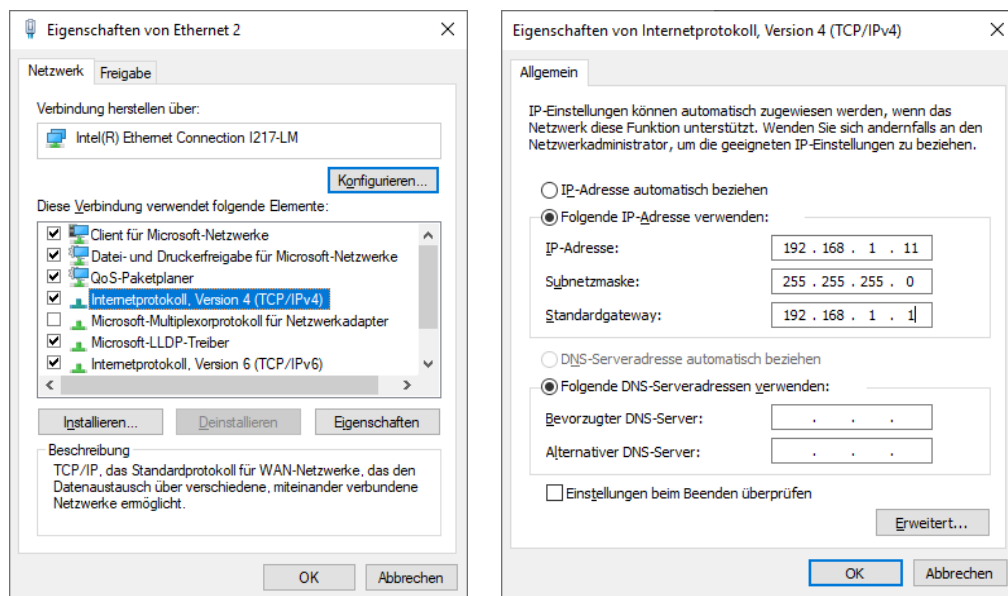
Power Save aktivieren. (Modul reagiert ggf. langsamer)

Auszeit zwischen Verbindungs-Versuchen, neue Suche APs: 60 30 - 65000 s

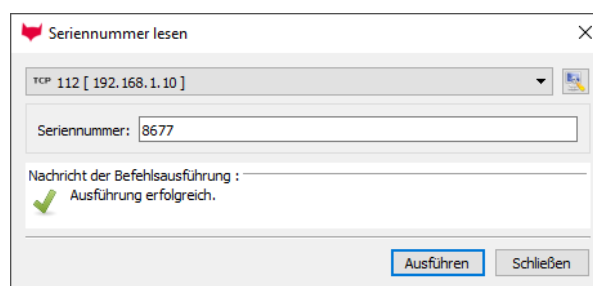
5.3.4.6. Ad-hoc Mode

Mit dem Ad-hoc Mode ist es möglich, eine direkte Verbindung zwischen einem PC und dem Time-boyIV aufzubauen. Folgende Einstellungen sind dafür notwendig:

- ▶ Wählen Sie im Bios Menü → Kommunikation → WLANRS9110 → Standardeinst. laden.
- ▶ Stellen Sie die Kommunikation auf WLAN um.
- ▶ Scannen Sie nach Drahtlosnetzwerken (Das Gerät meldet sich mit Datafox-MasterIV).
- ▶ Klicken Sie das Netzwerk an und anschließend auf verbinden.
- ▶ Geben Sie den Schlüssel „Datafox-Geisa“ ein.
- ▶ Die IP-Adresse, die im Gerät als Standard (default) hinterlegt wird ist: 192.168.1.10
- ▶ Konfigurieren Sie Ihr Netzwerk so, dass der IP-Adressbereich zueinander passt.
- ▶ Klicken Sie dazu auf:



- ▶ Nun können Sie das Gerät unter der IP-Adresse 192.168.1.10 erreichen.



Achtung:

Im Ad-hoc Mode gibt es keine Möglichkeit der Energiesparoptionen. Verwenden sie diesen möglichst nur zum Einrichten des Gerätes.



Das WLAN-Modul ist nur an, wenn die Kommunikation auch auf diese eingestellt ist. Der Stromverbrauch des Moduls bei anderen Kommunikationsarten ist null.

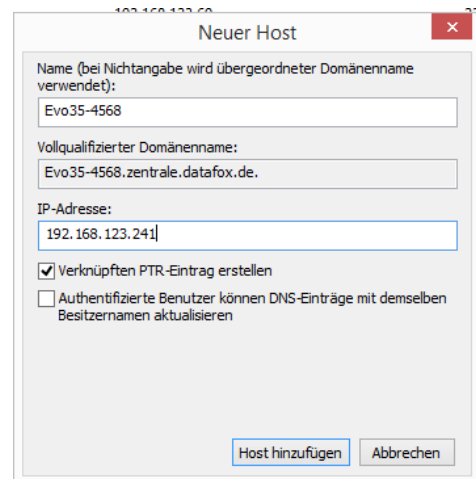
Im Ad-hoc Mode ist nur WEP Verschlüsselung möglich.

5.3.4.7. Verbindung der Terminals via TCP/IP DNS / DHCP

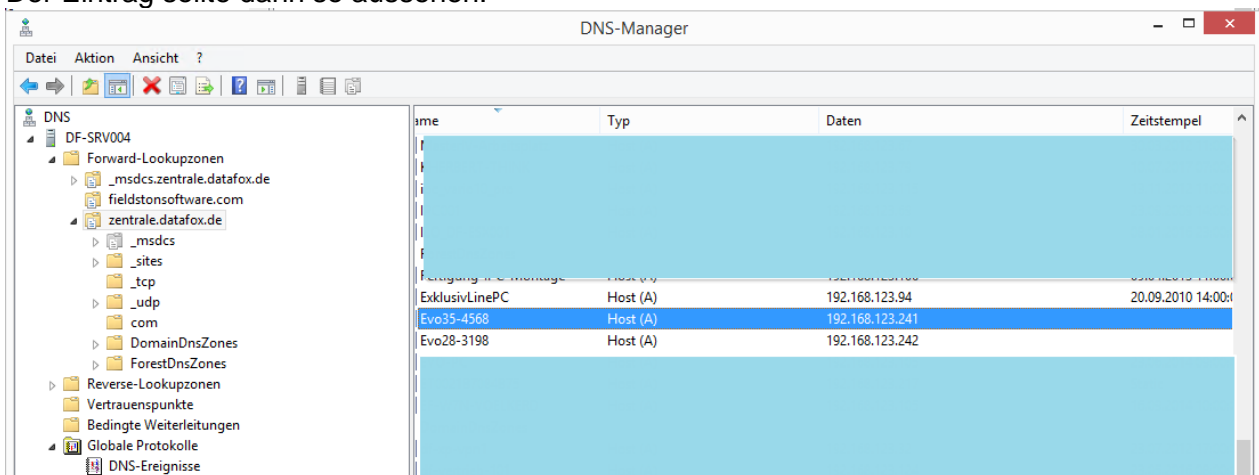
Um ein Datafox EVO-Gerät über den Hostname zu erreichen sind zunächst einige Einstellungen im DNS-Server notwendig. (In unserem Beispiel Fall Windows-Server 2012)

Es muss ein neuer Host (A)-Wert erstellt werden:

Abkürzung	Beschreibung
Name	Der Name des Gerätes Er setzt sich zusammen aus der Gerätebezeichnung und der Seriennummer „GerätXX-Seriennummer“ Beispiel: „Evo28-1652“ „EVO43-8552“
Vollqualifizierter Domänenname	Dies ist der Hostname der später eingegeben werden muss.
IP-Adresse	Hier muss die IP des Gerätes eingegeben werden
Verknüpfter PTR-Eintrag erstellen	Es muss ein verknüpfter PTR-Eintrag erstellt werden. Dazu einfach diesen Haken setzen.

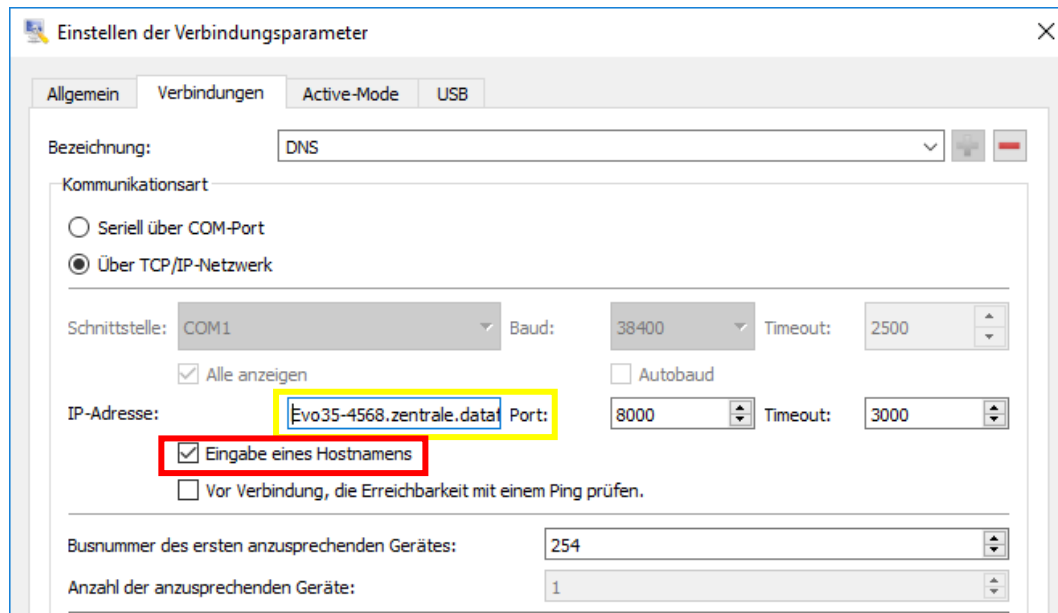


Der Eintrag sollte dann so aussehen:



Name	Typ	Daten	Zeitstempel
ExklusivLinePC	Host (A)	192.168.123.94	20.09.2010 14:00:00
Evo35-4568	Host (A)	192.168.123.241	20.09.2010 14:00:00
Evo28-3198	Host (A)	192.168.123.242	

Einstellung im Datafox Studio:



Hier wird der Hostname
eingegeben.

Vor der Eingabe muss
dieser Haken gesetzt wer-
den.

DHCP- Eintrag für Datafox Geräte

Steht ein Gerät auf DHCP, kann die IP Adresse und der Eintrag im DHCP Server wie folgt aussehen.

192.168.123.109	Evo43-36100.zentrale.datafox.de	10.07.2017 23:01:31	DHCP	e4f7a100000c		Vollzugriff
192.168.123.223	Evo43-1292.Zentrale.datafox.de	Reservierung (inaktiv)	Keine	e4f7a100072f	Testgeraet Le...	Vollzugriff
192.168.123.226	Support_ZK-Box V4	Reservierung (inaktiv)	Keine	e4f7a100073f		Vollzugriff
192.168.123.112	PZE-17358.zentrale.datafox.de	10.07.2017 23:51:21	DHCP	e4f7a1001964		Vollzugriff
192.168.123.125	Evo28-3705.zentrale.datafox.de	10.07.2017 14:05:02	DHCP	e4f7a100370d		Vollzugriff
192.168.123.72	Evo43-5002.zentrale.datafox.de	10.07.2017 22:58:05	DHCP	e4f7a1005070		Vollzugriff

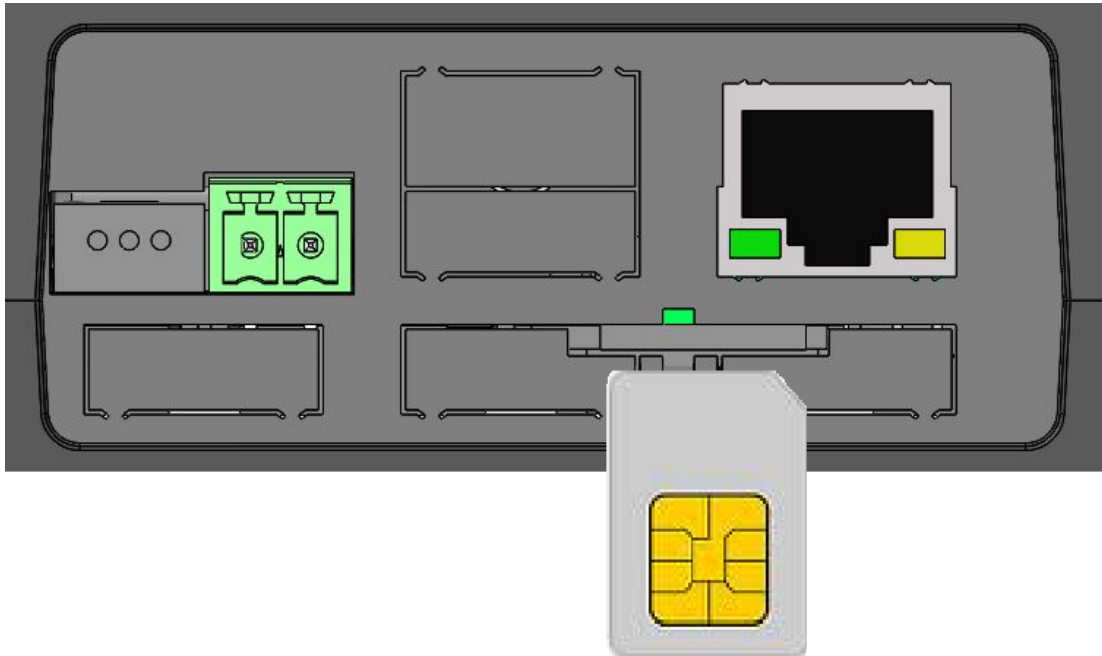
Der Eintrag setzt sich wie folgt zusammen:

Gerät	Seriennummer	Domain	DHCP- Eintrag
EVO 2.5	10245	.zentrale.de	Evo25-10245.zentrale.de
EVO 3.5	10246	.zentrale.de	Evo35-10246.zentrale.de
AE-Master	10247	.zentrale.de	AE-10247.zentrale.de
PZE-Master	10248	.zentrale.de	PZE-10248.zentrale.de
EVO 4.3	10249	.zentrale.de	Evo43-10249.zentrale.de

5.3.5. Kommunikation über Mobilfunk

Der IO-Box kann mit einem Mobilfunkmodem ausgerüstet sein. Damit ist die Kommunikation über das Mobilfunknetz möglich. Die Antenne befindet sich im Anschlussbereich des Gerätes und kann optional bei schlechtem Empfang durch eine externe Antenne ersetzt werden. Die SIM-Karte wird über den Anschlussbereich des Gerätes eingesteckt.

Einsetzen der Sim-Karte beim Gerät



Die SIM-Karte muss in dieser Lage in das Gerät eingesteckt werden.

Achten Sie auf die abgeschrägte Kante.

Achtung:
 Zum Einschieben ist ein Hilfsmittel in Form eines Stiftes oder Schraubendrehers notwendig. Achten Sie unbedingt darauf, dass Sie die SIM-Karte dabei nicht beschädigen.

Zum Herausnehmen muss die Karte noch etwas weiter eingedrückt werden. Nach dem Loslassen steht sie etwas über, so dass sie entnommen werden kann.

Hinweis:
 Wir empfehlen T-Mobile oder Vodafone als Provider für Mobilfunk einzusetzen! Unsere Erfahrung zeigt, dass bei anderen Anbietern mit häufigeren Einwahlen und damit auch verzögerter Datenübertragung und ggf. mit höheren Kosten gerechnet werden muss.

Informationen zu M2M:

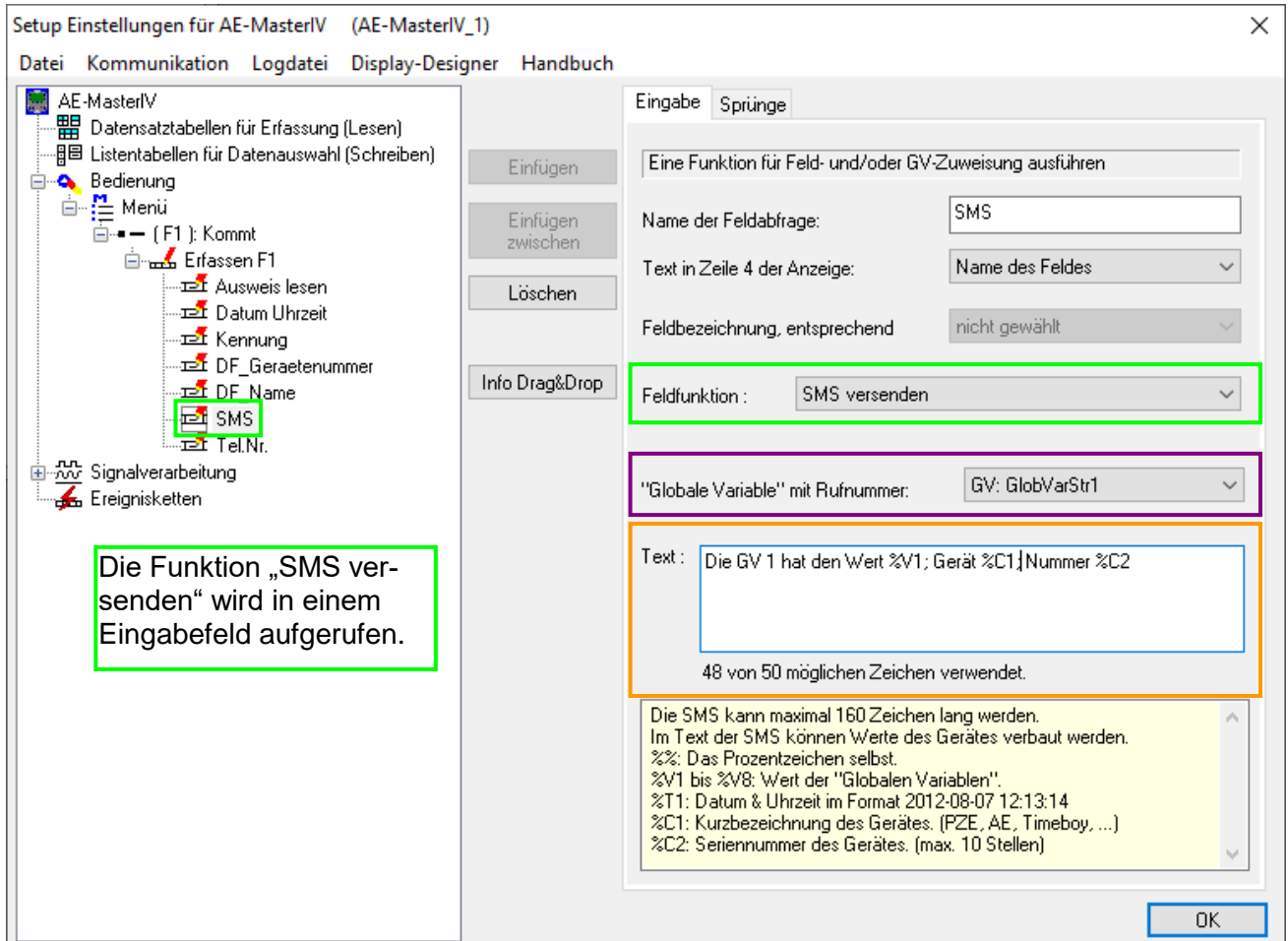
http://www.t-mobile.de/business/machinetomachine/m2m-im-einsatz/0,23219,26762-_,00.html

5.3.6. Kommunikation per SMS

5.3.6.1. SMS versenden

Der IO-Box, der mit einem GPRS-Modem ausgestattet ist, ist in der Lage eine SMS zu senden. Voraussetzung dafür ist, dass die Hauptkommunikation auf „GPRS“ eingestellt ist.

Dazu wurde in der Parametrierungssoftware DatafoxStudioIV eine neue Feldfunktion „SMS versenden“



hinzugefügt. Siehe Bild:

Die SMS kann maximal 160 Zeichen lang werden.
Im Text der SMS können Werte des Gerätes verbaut werden.
%%: Das Prozentzeichen selbst.
%V1 bis %V8: Wert der Globalen Variablen.
%T1: Datum - Uhrzeit im Format 2012-08-07 12:13:14
%C1: Kurzbezeichnung des Gerätes. (PZE, AE, TIMEBOY, ...)
%C2: Seriennummer des Gerätes. (max. 10 Stellen)

Die Rufnummer, an die diese Nachricht gesendet werden soll, wird in einer GV (globalen Variablen) angegeben.



Achtung:

Geben Sie die Rufnummer immer mit einer Landesvorwahl an.
Bsp.: +49161458*****

Es werden bis zu 128 SMS im Gerät gespeichert. Kommt dann eine weitere hinzu, wird die älteste SMS gelöscht (Ringspeicher).

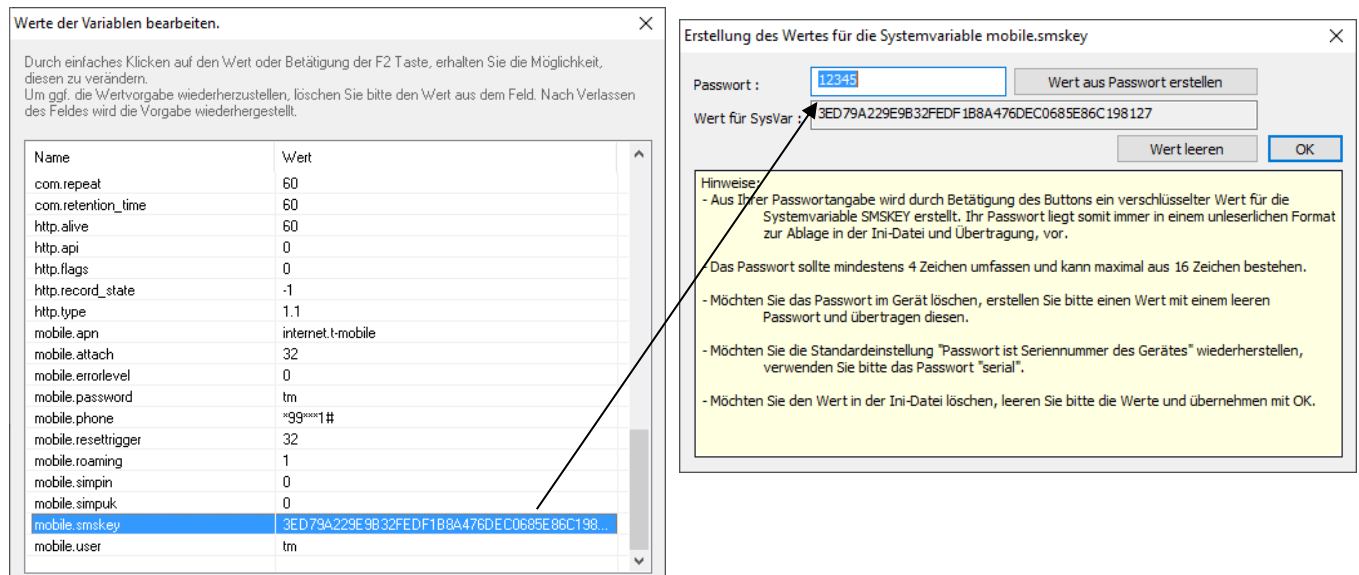
5.3.6.2. SMS empfangen

Datafox MasterIV-Geräte, die mit einem GPRS-Modem ausgestattet sind, sind nun in der Lage eine SMS zu empfangen.

Folgende Funktionen können dadurch realisiert werden:

- ▶ Anzeige, einer an das Gerät gesendeten SMS auf dem Display, wie es bereits durch DFCComSendMessage oder bei der HTTP-Rückantwort möglich ist.
- ▶ Aufforderung eine Serviceverbindung aufzubauen (identisch zur HTTP-Antwort)
- ▶ Eine Eingabekette in der Signalverarbeitung starten
- ▶ Einen Signalton ausgeben

Bedingung eine SMS zu empfangen ist, dass ein **KEY** in dem SMS-Text hinterlegt sein muss. Der Key für das Gerät, wird in der GPRS/HTTP .ini Datei hinterlegt.



Werte der Variablen bearbeiten.

Name	Wert
com.repeat	60
com.retention_time	60
http.alive	60
http.api	0
http.flags	0
http.record_state	-1
http.type	1.1
mobile.apn	internet.t-mobile
mobile.attach	32
mobile.errorlevel	0
mobile.password	tm
mobile.phone	*99**1#
mobile.resettrigger	32
mobile.roaming	1
mobile.simpin	0
mobile.simpuk	0
mobile.smskey	3ED79A229E9B32FEDF1B8A476DEC0685E86C198...
mobile.user	tm

Erstellung des Wertes für die Systemvariable mobile.smskey

Passwort :

Wert für SysVar :

Hinweise:

- Aus Ihrer Passwortangabe wird durch Betätigung des Buttons ein verschlüsselter Wert für die Systemvariable SMSKEY erstellt. Ihr Passwort liegt somit immer in einem unleserlichen Format zur Ablage in der Ini-Datei und Übertragung, vor.
- Das Passwort sollte mindestens 4 Zeichen umfassen und kann maximal aus 16 Zeichen bestehen.
- Möchten Sie das Passwort im Gerät löschen, erstellen Sie bitte einen Wert mit einem leeren Passwort und übertragen diesen.
- Möchten Sie die Standardeinstellung "Passwort ist Seriennummer des Gerätes" wiederherstellen, verwenden Sie bitte das Passwort "serial".
- Möchten Sie den Wert in der Ini-Datei löschen, leeren Sie bitte die Werte und übernehmen mit OK.

Textnachricht

Das Schlüsselwort welches in der SMS enthalten sein muss ist

message=Text1↵ Text Zeile2 ↵ Zeile3 usw.

&delay=10&key=12345

Hierbei bedeutet die 10, dass die Nachricht für 10 Sekunden angezeigt wird. Nach dem ↵ Zeichen wird jeweils automatisch ein Zeilenumbruch eingefügt. Wurde noch kein key im Gerät hinterlegt, muss die Seriennummer des Gerätes als key verwendet werden. Wird der key im Gerät gelöscht (leeres Passwort), so wird jede SMS angenommen.

Die jeweils letzte Nachricht können Sie im Bios-Menü unter „Allgemeine Informationen einsehen.

Serviceverbindung

Der Inhalt der SMS ist analog zu dem der HTTP-Antwort vom WEB-Server. Bisher werden 3 Schlüsselworte unterstützt: **service**, **host** und **port**. Dem Schlüsselwort muss ein ‚=‘-Zeichen mit dem jeweiligen Wert folgen. Die einzelnen Felder wiederum werden mit dem ‚&‘-Zeichen getrennt. Mit dem Schlüssel **&service=1**, wird das Gerät veranlasst, eine Wartungsverbindung aufzubauen. Es wird versucht zu dem im Studio unter „Konfiguration->Systemvariablen Active-Mode“ eingestellten Server („Host“ und „Port“) eine Verbindung herzustellen. Optional ist es auch möglich, den Server direkt in der SMS anzugeben -> **host=**. Voreingestellt ist dann der Port 8000. Mit dem zusätzlichen Parameter **port=** kann auch dieser Wert in jeder SMS angepasst werden.

“&service=2“

Achtung ! ist erst ab der Hardware V4 mit GPRS(Mobilfunk) mit FW 04.03.06.XX möglich.

Bei der Verwendung von dem Parameter 2 wird die Serviceverbindung sofort aufgebaut.

Beispiele:

- a) **service=X&key=12345**
- b) **service=X&host=www.datafox.de&key=12345**
- c) **service=X&host=123.123.123.123&key=12345**
- d) **service=X&host=www.datafox.de&port=4711&key=12345**
- e)

In Beispiel a) wird zu dem im „Active-Mode“ hinterlegten Server eine Verbindung aufgebaut.

Bei b) und c) werden Verbindungen auf Port 8000 zum jeweils genannten Server aufgebaut.

Im letzten Beispiel wird versucht, eine Verbindung zum Datafox-Server an Port 4711 herzustellen.

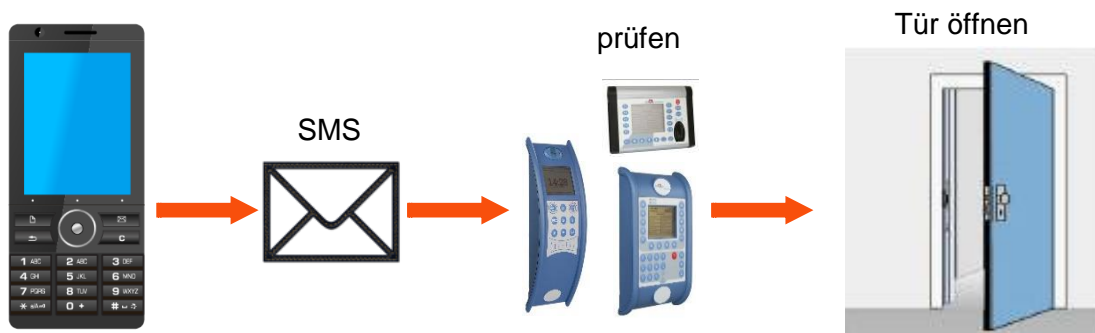
Eine Eingabekette in der Signalverarbeitung starten

Das Schlüsselwort, welches in der SMS enthalten sein muss, ist:
`ek=Name&key=12345` (der Eingabekette).

Hierbei muss der **Name** der Eingabekette vollständig übereinstimmen, sonst wird diese nicht ausgeführt. Empfängt nun ein Gerät eine SMS mit diesem Text, so wird die Eingabekette ausgeführt. Ist ein Schlüssel hinterlegt, so wird natürlich auch dieser Benötigt `&key=12345`).

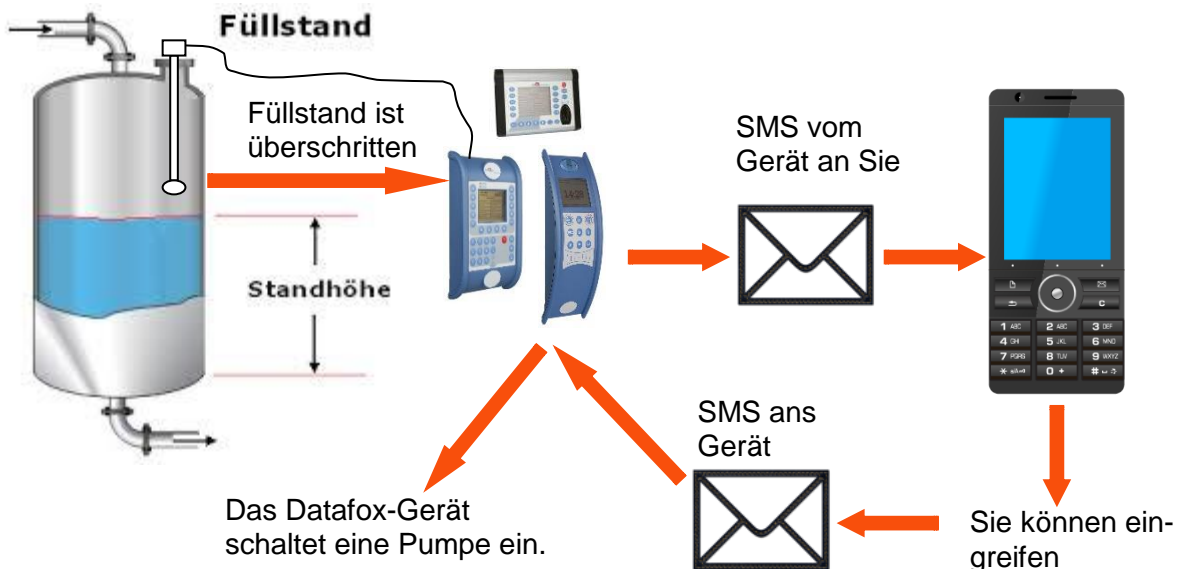
Die Möglichkeiten, die sich dadurch ergeben, sind sehr zahlreich.
 Beispiele:

Mit der SMS kann eine Türöffnung durchgeführt werden.



Überwachungsservice einer technischen Anlage bei Störung oä.

Sollte die Regelung des Füllstandes mal abweichen, kann dies durch eine SMS gemeldet werden. Das Datafox MasterIV soll hier nicht als Regler, sondern nur als Benachrichtigung bei einer Abweichung dienen. Bei Bedarf kann auch ein Eingriff erfolgen.



Achtung:

Es gibt keine 100%ige Sicherheit, dass eine gesendete SMS auch beim Empfänger ankommt. Dies ist nur ein Beispiel, welches die Möglichkeiten darstellen soll.

5.3.7. Kommunikation der V4 Terminals über RS485

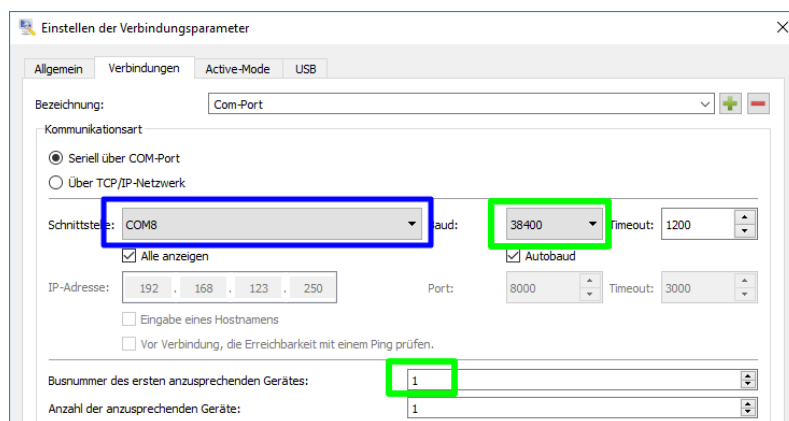
5.3.7.1. Anschluss RS485 zum PC



RS 485 zum PC
bis 1000m



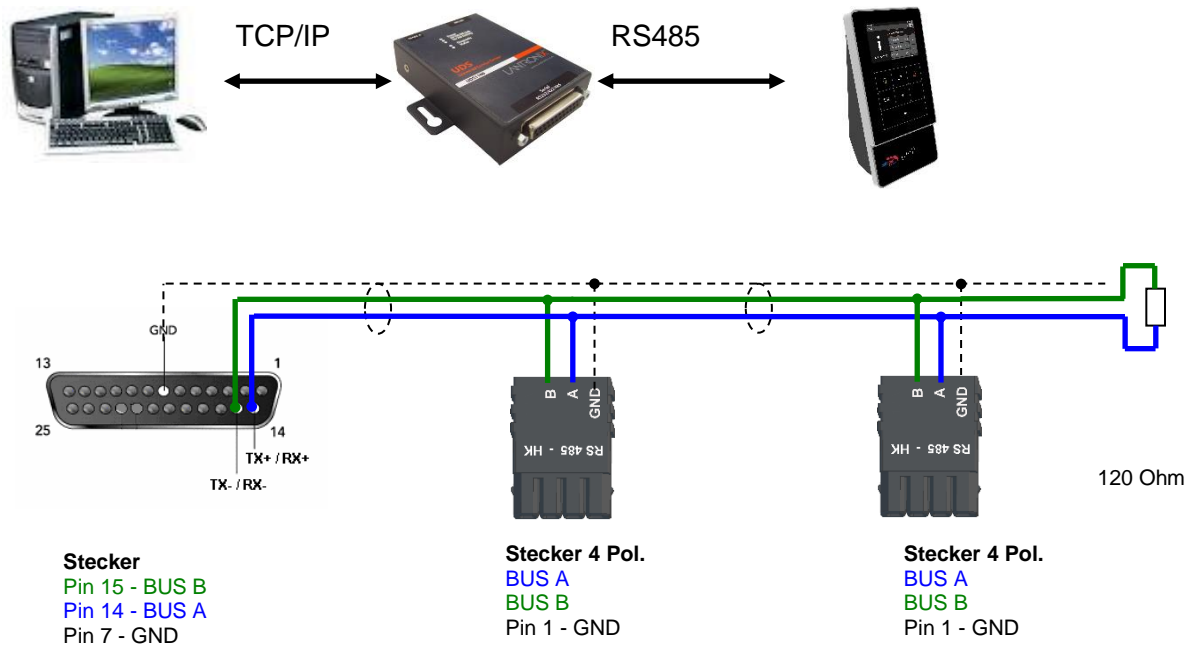
Passende Einstellung im DatafoxStudioIV für die Verbindung über RS 485:



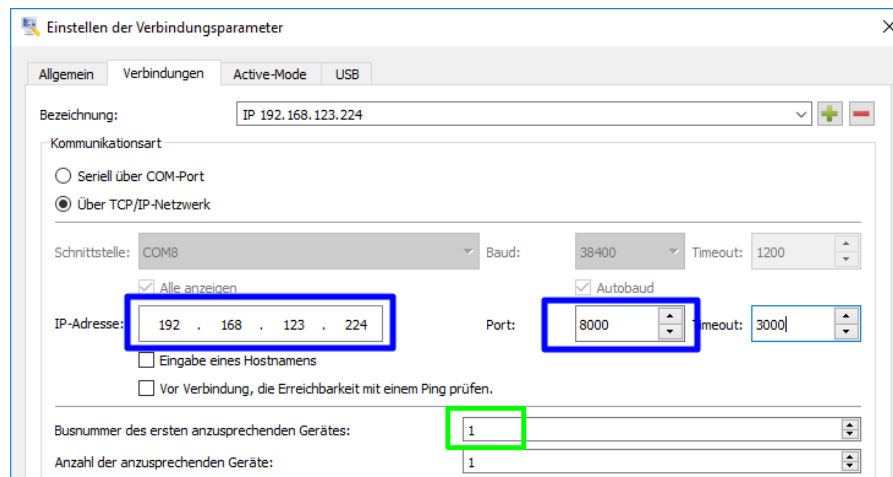
COM-Port
Siehe Geräte-Manager

Baudrate und Busnummer sind am Gerät im Bios-Menü einzustellen.

5.3.7.2. Anschluss EVO Terminal an RS485 über Comserver Lantronix



Passende Einstellung im DatafoxStudioIV für die Verbindung über RS 485:



IP und Port sind am Comserver einzustellen.

Baudrate 38400 und Busnummer sind am Gerät im Bios-Menü einzustellen.

Passende Einstellung im Comserver für die Verbindung über RS 485:

Port: hier als Beispiel 8000

Endpoint Configuration:

Local Port: Auto increment for active connect

Remote Port: Remote Host:

Common Options:

Telnet Com Port Cntrl: Connect Response:

Terminal Name: Use Hostlist: Yes No LED:

IP: hier als Beispiel 192.168.123.224

- [Home](#)
- Network
- [Server](#)
- [Serial Tunnel](#)
- [Hostlist](#)
- [Channel 1](#)
- [Serial Settings](#)
- [Connection](#)
- [Apply Settings](#)

Network Settings

Network Mode:

IP Configuration

Obtain IP address automatically

Auto Configuration Methods

BOOTP: Enable Disable

DHCP: Enable Disable

AutoIP: Enable Disable

DHCP Host Name:

Use the following IP configuration:

IP Address:

Subnet Mask:

Default Gateway:

DNS Server:

LANTRONIX®

Firmware Version: V6.8.0.2
 MAC Address: 00-20-4A-FB-91-B1

- [Home](#)
- [Network](#)
- [Server](#)
- [Serial Tunnel](#)
- [Hostlist](#)
- Channel 1
- Serial Settings
- [Connection](#)
- [Apply Settings](#)

Serial Settings

Channel 1

Disable Serial Port

Port Settings

Protocol: Flow Control:

Baud Rate: Data Bits: Parity: Stop Bits:

5.4. Bedienung der V4 Boxengeräte

5.4.1. Bios-Menü bei Boxengeräten V4



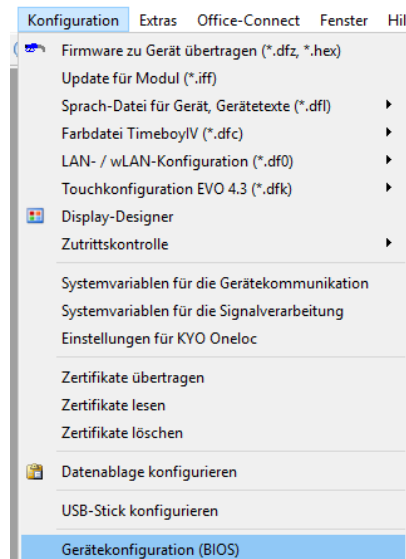
Achtung:

Da das Gerät kein Display besitzt, müssen die Einstellungen über das DatafoxStudioIV vorgenommen werden.

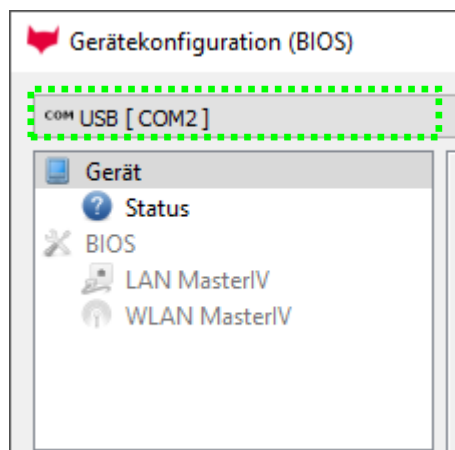
Öffnen Sie das DatafoxStudioIV und stellen Sie eine Verbindung über USB zum Gerät her. Treiber für USB (DatafoxVirtualComPort) finden Sie auf der Homepage.

http://www.datafox.de/downloads-software-masteriv-hardwareversion-v4.de.html?file=files/Datafox_Devices/Downloads_Geraete_Zubehoer/001_MasterIV-Software/Datafox_Software_MasterIV-04.03.07.zip

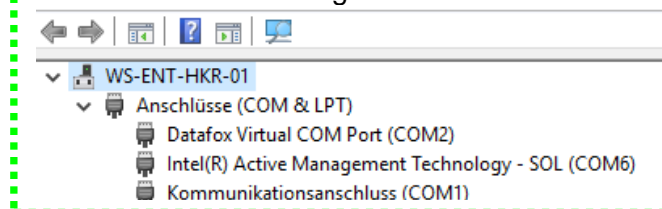
Klicken Sie auf Konfiguration



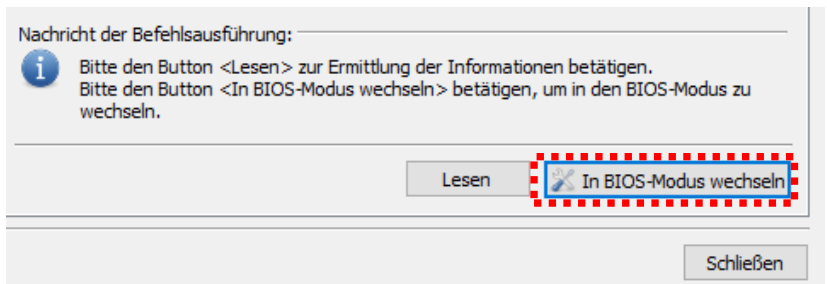
Klicken Sie auf „Gerätekonfiguration (Bios)“



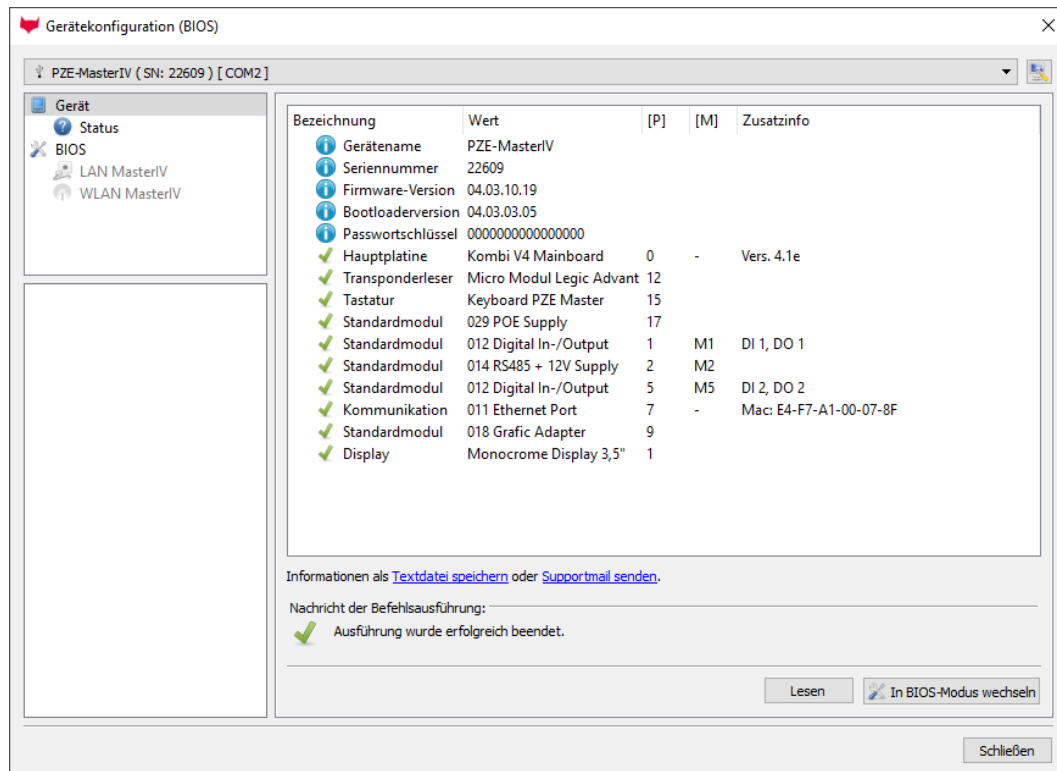
Stellen Sie den entsprechenden Com-Port ein. Siehe im Geräte-Manager Ihres PC:



Klicken Sie auf „In BIOS-Modus Wechseln“



Nach dem Erfolgreichem aktivieren des Bios-Modus, werden alle Hardwareinformationen ausgelesen.



Gerätekonfiguration (BIOS)

PZE-MasterIV (SN: 22609) [COM2]

Gerät

- Status
- BIOS
- LAN MasterIV
- WLAN MasterIV

Bezeichnung	Wert	[P]	[M]	Zusatzinfo
Gerätename	PZE-MasterIV			
Seriennummer	22609			
Firmware-Version	04.03.10.19			
Bootloaderversion	04.03.03.05			
Passwortschlüssel	0000000000000000			
Hauptplatine	Kombi V4 Mainboard	0	-	Vers. 4.1e
Transponderleser	Micro Modul Legic Advant	12		
Tastatur	Keyboard PZE Master	15		
Standardmodul	029 POE Supply	17		
Standardmodul	012 Digital In-/Output	1	M1	DI 1, DO 1
Standardmodul	014 RS485 + 12V Supply	2	M2	
Standardmodul	012 Digital In-/Output	5	M5	DI 2, DO 2
Kommunikation	011 Ethernet Port	7	-	Mac: E4-F7-A1-00-07-8F
Standardmodul	018 Grafic Adapter	9		
Display	Monochrome Display 3,5"	1		

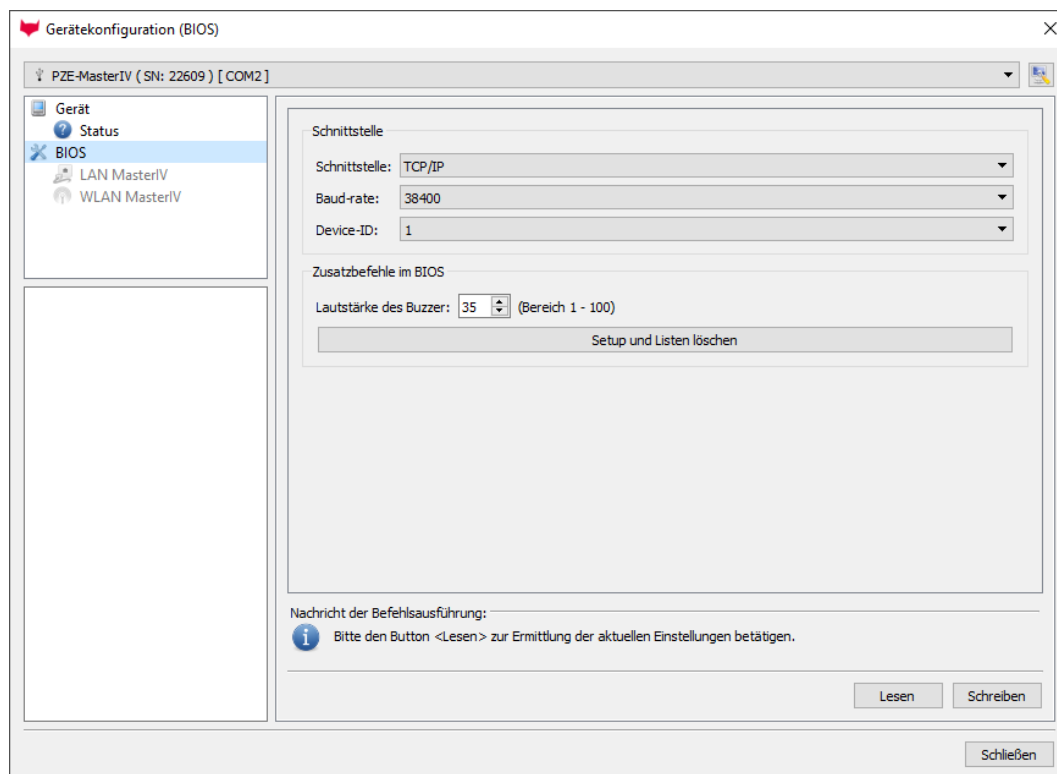
Informationen als [Textdatei speichern](#) oder [Supportmail senden](#).

Nachricht der Befehlsausführung:

✓ Ausführung wurde erfolgreich beendet.

Lesen In BIOS-Modus wechseln

Schließen



Gerätekonfiguration (BIOS)

PZE-MasterIV (SN: 22609) [COM2]

Gerät

- Status
- BIOS
- LAN MasterIV
- WLAN MasterIV

Schnittstelle

Schnittstelle: TCP/IP

Baud-rate: 38400

Device-ID: 1

Zusatzbefehle im BIOS

Lautstärke des Buzzer: 35 (Bereich 1 - 100)

Setup und Listen löschen

Nachricht der Befehlsausführung:

ℹ Bitte den Button <Lesen> zur Ermittlung der aktuellen Einstellungen betätigen.

Lesen Schreiben

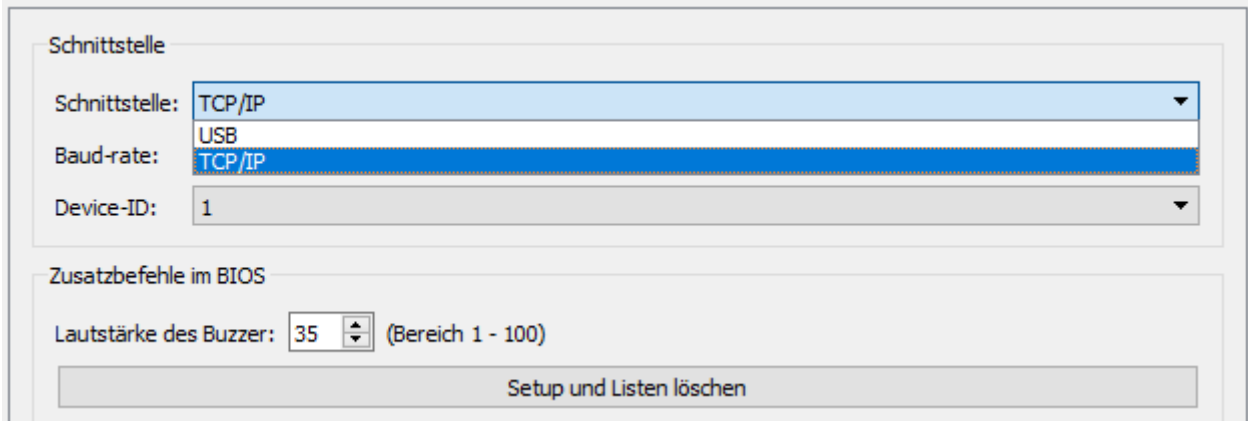
Schließen

Kommunikation umstellen:

In diesem Menü kann nun die aktuell eingestellte Schnittstelle ausgelesen werden.

Mit einem DropDown-Menu werden Ihnen alle Möglichkeiten für die einstellbare Schnittstelle angezeigt, die am angeschlossenen Gerät zur Verfügung stehen.

Beispiel:



Schnittstelle

Schnittstelle: TCP/IP
USB

Baud-rate: TCP/IP

Device-ID: 1

Zusatzbefehle im BIOS

Lautstärke des Buzzer: 35 (Bereich 1 - 100)

Setup und Listen löschen

In diesem Menü wird auch die Buzzer - Lautstärke für die Boxengeräte angepasst, sofern im Gerät vorhanden.

Achtung:



Ist die Hauptkommunikation des Gerätes nicht auf USB eingestellt, muss das Gerät bei einem Neustart „abgefangen“ werden. Bei einem Neustart wird die USB immer geprüft. Drücken Sie erst In Bios – Modus wechseln und dann schalten Sie das Gerät ein. Durch zwei kurze Pieptöne signalisiert das Gerät, dass das Bios aktiviert wurde.

Achtung:



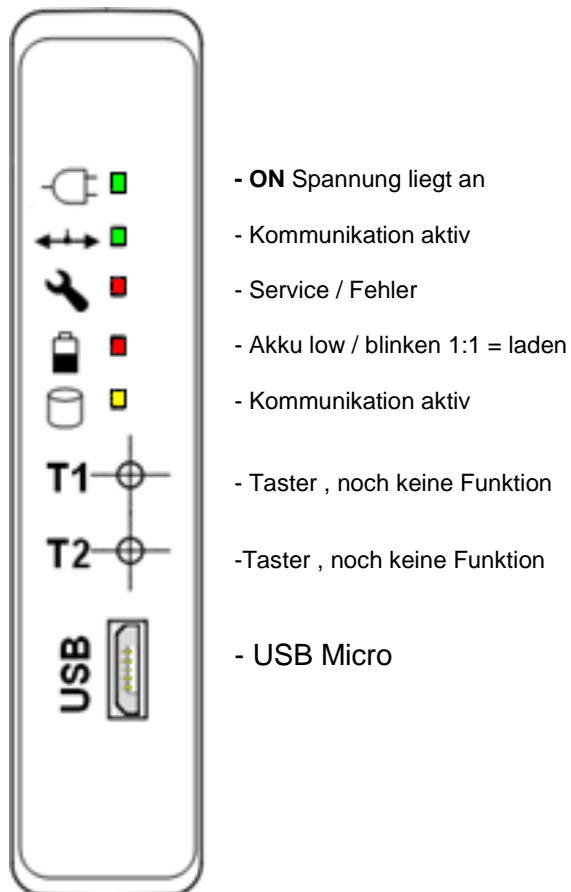
Alle Einstellungen die hier vorgenommen werden, werden erst nach einem Neustart des Gerätes übernommen.



Hinweis:

Zu weiteren Einstellungen z.B. W-Lan, TCP/IP oder GPRS nutzen Sie bitte das Handbuch DatafoxStudiIV.

5.4.2. Anzeige der Status LEDs bei Boxengeräten V4

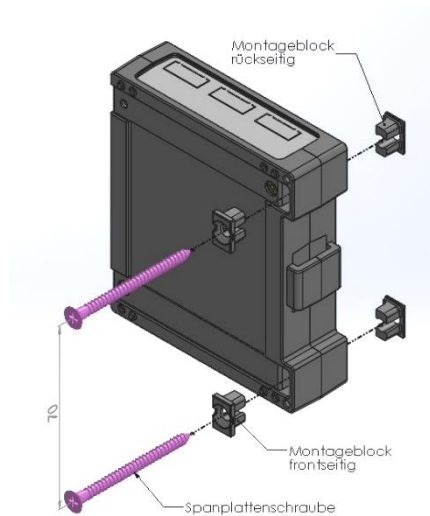


Status-Meldung der Box	LED On grün	LED Online grün	LED Service rot	LED Akku rot	LED Data gelb
Start Setup	ein				
Power off	aus	aus	aus	aus	aus
Booten + alle LEDs Kurz ein	10 Hz	aus	aus	aus	aus
No Setup			1 Hz		
Kommunikation aktiv		50 ms blinkend			
GPRS connect		1 KHz			
Daten im Gerät					50 ms ein 2450 ms aus
Speicher voll					ein

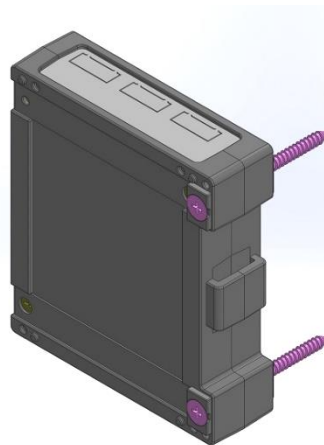
5.5. Montage der Boxengeräte

5.5.1. Wandmontage

Explosionsansicht



Zusammenbauansicht



Montageablauf:

1. Die beiden Dübel im Abstand von 70mm in die Wand einbringen.
2. Montageblöcke vom Transportgitter lösen und wie dargestellt in die Box montieren.
Achtung: auf korrekte Ausrichtung achten!!!

Schrauben durch die Montageblöcke führen und das Gerät an der Wand montieren

5.5.2. Montage auf Hutschiene

Optional kann für das Gerät eine Montageklammer für Hutschienen bestellt werden.
Artikelnummer: **119401**

Die Montageklammer wird werkseitig mit verbaut:

Rückansicht der montierten Box auf einer Hutschiene

Beispielanwendung:
ZK-Boxen in einer Verteilung eingebaut.



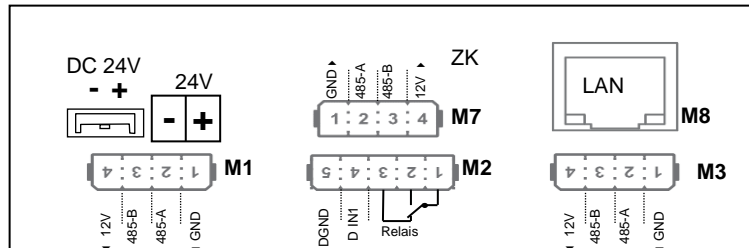
5.6. Anschluss der Box V4

5.6.1. Steckerbelegung der Box V4

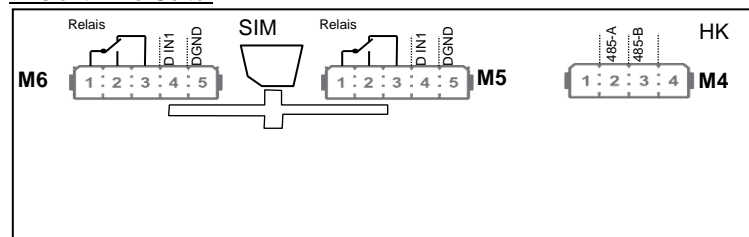
Die IO-Box verfügt über 8 Modulplätze.

Standardbestückung siehe Anschlussbild (nur mit optionaler Bestellung der einzelnen Module):

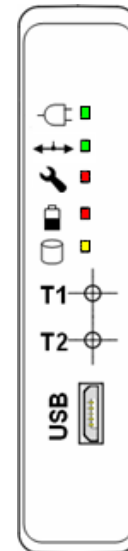
Ansicht rechte Seite:



Ansicht linke Seite:



Frontansicht:



- ON Spannung liegt an
- Kommunikation aktiv
- Service / Fehler
- Akku low / blinken 1:1 = laden
- Kommunikation aktiv
- Taster , noch keine Funktion
- Taster , noch keine Funktion
- USB Micro

Steckerleiste ZK-Box V4

Bezeichnung	Modul	PIN	Beschreibung
Modulplatz 1	1	1	GND
		2	A RS 485 für Zutrittskontrolle (ZK-Bus ID 1)
		3	B RS 485 für Zutrittskontrolle (ZK-Bus ID 1)
		4	12 V
Modulplatz 2	2	1	Gemeinsamer Anschluss für Pin 2 und 3 Common
		2	Schließer Kontakt; NO potentialfrei
		3	Öffner Kontakt; NC potentialfrei
		4	Digitaler Eingang 1 +
		5	Digitaler Eingang 1 GND
Modulplatz 3	3	1	GND
		2	A RS 485 für Zutrittskontrolle (ZK-Bus ID 2)
		3	B RS 485 für Zutrittskontrolle (ZK-Bus ID 2)
		4	12 V
Modulplatz 4	4	1	GND
		2	A RS 485 für Hauptkommunikation zum PC
		3	B RS 485 für Hauptkommunikation zum PC
		4	Nicht belegt

Bezeichnung	Modul	PIN	Beschreibung
Modulplatz 5	5	1	Gemeinsamer Anschluss für Pin 2 und 3 / Common
		2	Schließer Kontakt; NO
		3	Öffner Kontakt; NC
		4	Digitaler Eingang 2 +
		5	Digitaler Eingang 2 GND
Modulplatz 6	6	1	Gemeinsamer Anschluss für Pin 2 und 3 / Common
		2	Schließer Kontakt; NO
		3	Öffner Kontakt; NC
		4	Digitaler Eingang 3 +
		5	Digitaler Eingang 3 GND
Modulplatz 7	7	1	GND
		2	A RS 485 für Zutrittskontrolle (ZK-Bus ID 3)
		3	B RS 485 für Zutrittskontrolle (ZK-Bus ID 3)
		4	12 V
Modulplatz 8	8		TCP/IP - LAN RJ 45

Hinweis:


Die Bestückung des Gerätes kann auch anders aussehen. Richten Sie sich hier nach dem Typenschild auf der Rückseite des Gerätes.

Es können auch Module verbaut sein, die hier nicht aufgeführt sind.

Schauen Sie bitte im Kapitel „Modulbaugruppen für EVO“ nach dem genauen Anschluss für das jeweilige Modul.

5.6.2. Spannungsversorgung der V4-Box

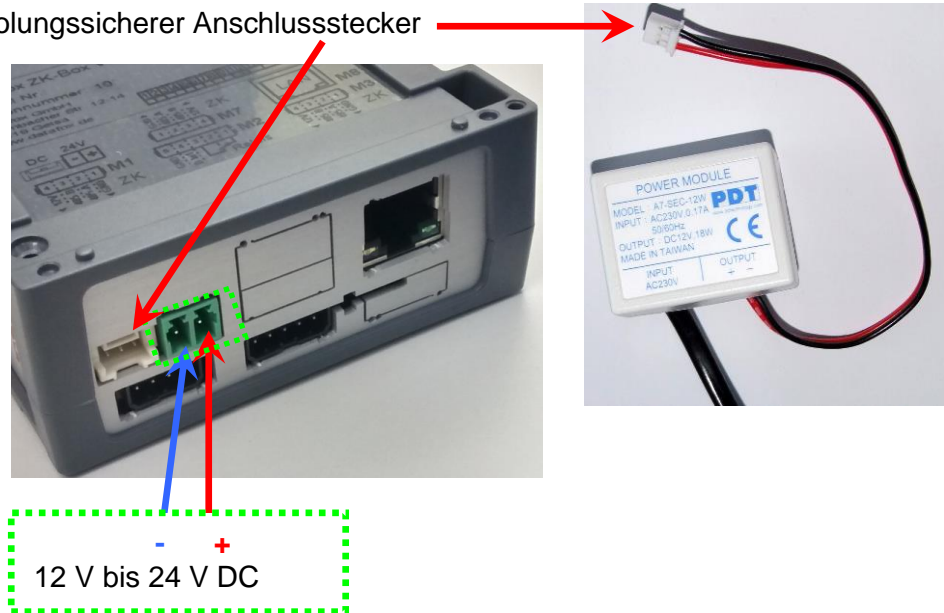
Die Versorgungsspannung geschieht mittels eines Netzteils 12V DC / 18 W.

Das Terminal selbst kann mit einer Versorgungsspannung von 24 V DC versorgt werden.

Achtung! Die Versorgungsspannung wird direkt für die ZK-Module weiter gereicht. Diese darf dann 12 V nicht überschreiten.

Das Netzteil:

Verpolungssicherer Anschlussstecker



- Bei Versorgung der Box über das Datafox Netzteil (12V, 1,5A) kann pro ZK-Bus über den jeweiligen 12V-Ausgang ein externer Leser versorgt werden.
- Wenn die Leser über ein externes ZK-Netzteil versorgt werden, dürfen die 12V-Ausgänge der Box **nicht** benutzt werden.

Anschluss Stecker für externe Spannungsversorgung:



- Bei Verwendung eines externen ZK-Netzteils kann auch die Box darüber versorgt werden, indem die Spannung an den **grünen** 2-poligen Stecker angeschlossen wird. Auf diese Weise kann ggf. auch mit einem einzigen Netzteil gearbeitet werden.
- Bei Verwendung des 2-poligen Steckers zur Versorgung der Box stehen die 12V-Ausgänge der Box nicht mehr zur Verfügung.

5.6.3. Spannungsversorgung über POE

Optional können die Geräte mit einem POE-Modul (Art. Nr.: 119117) ausgestattet werden.
Es gibt 2 Standards die bei der IO-Box unterstützt werden.

PoE-Standard		Leistung pro Port	nutzbare Leistung
PoE	IEEE 802.3af	15,4 Watt	12,95 Watt
PoE+	IEEE 802.3at	25,4 Watt	21,90 Watt

Erfolgt die Spannungsversorgung über POE, kann bei angeschlossener Zutrittskontrolle auch ein Externer Leser über den Anschluss der ZK mit versorgt werden.
Es können somit 3 Leser angeschlossen an je ein ZK-Modul über POE mit Spannung versorgt werden.

5.6.4. Modulbaugruppen für Geräte der Hardware V4

5.6.4.1. Beschreibung der verschiedenen Erweiterungsmodule

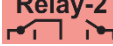

Die Datafox Geräte der Gerätegeneration V4 zeichnen sich besonders durch die variable Bestückung von einzelnen Modulen aus.

Je nach Gerät steht eine bestimmte Anzahl von Modulplätzen zur Verfügung.

Diese können nun individuell mit den einzelnen zur Verfügung stehenden Modulen bestückt werden.

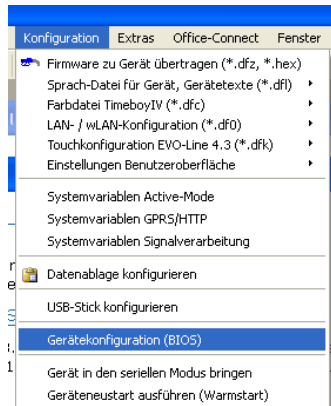
Abhängig von der Größe des Moduls belegen die einzelnen Module ein oder zwei Modulplätze. So benötigt z.B. das GPRS (Mobilfunk) 2 Modulplätze und ein Relais-Modul nur einen Modulplatz.

Übersicht über die Modulbaugruppen:

Modul Bezeichnung	benötigte Modulplätze	Beschreibung im Bios Modul_Nr.:	Max. mögliche Anzahl des Moduls	Artikel Nr. für den Stecker	Aufdruck & Farbe
RS 232 - mini DIN Barcode	1	032 Serial Port mini DIN 5V max. 500 mA	1		
RS 485 Zutritt	1	014 RS485 + 12V Supply Max. 500 mA	3	A310000 4-01	485 ↓ AB ↓
RS 485 Hauptkommunikation	1	035 RS 485 Com Port	1		
GPRS Mobilfunk	2	Mobile MC 55i	1		
TCP/ IP	1	011 Ethernet Port	1		
WLAN	1	001 WLAN Red Pine	1		
2x digital Out	1	005 Relais Output	8	A310000 5-01	Relay-2 
1x digital In + 1x digital Out	1	012 Digital In-/Output	8		ZK-Opt 
4x digital In	1	006 Digital Input	8	A310000 5-02	Dig-in-4 1 2 3 4 ↓
4x analog In	1	008 Analog Input	8	A310000 5-03	Ana-in-4 1 2 3 4 ↓

Wie viele Modulplätze in dem jeweiligen Datafox Gerät zur Verfügung stehen, finden Sie im Gerätehandbuch unter dem Kapitel „Geräte-Anschluss“.

5.6.4.2. Bestückung von Modulen aus Gerät lesen



Klicken Sie auf:
„Konfiguration → Gerätekonfiguration Bios“
dann
klicken Sie auf „Lesen“.

Anzeige im Bios:

Hier werden Ihnen alle Module angezeigt, die im Gerät eingebaut sind.

Gleichzeitig erhalten Sie die Information, an welchem Modulplatz was bestückt ist und wo sich welcher Ein- Ausgang befindet.

Bezeichnung	Wert	[M]	Zusatzinfo
Firmware-Version	04.03.04.21.IOBOX		
Bootloaderversion	04.03.03.05		
Seriennummer	4294967295		
Passwortschlüssel	0000000000000000		
Gerätename	IO-Box		
Hauptplatine	IO-Box-Top-Hat-Rail		
Standardmodul	006 Digital Input	M1	DI 1, DI 2, DI 3, DI 4
Standardmodul	006 Digital Input	M2	DI 5, DI 6, DI 7, DI 8
Standardmodul	008 Analog Input	M3	AI 1, AI 2, AI 3, AI 4
Standardmodul	008 Analog Input	M4	AI 5, AI 6, AI 7, AI 8
Standardmodul	005 Relay Output	M5	DO 1, DO 2
Standardmodul	012 Digital In-/Output	M6	DI 9, DO 3
Zutrittskontrolle	014 RS485 + 12V Supply		
Standardmodul	011 Ethernet Port		

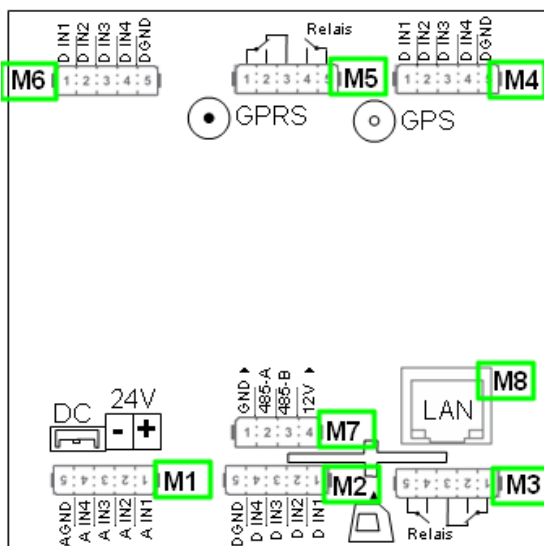
Beispiel 1:

- Modulplatz = M1
- digitaler Eingang 1 bis 4
- Modul_Nr.: = 006

Beispiel 2:

- Modulplatz = M4
- analoger Eingang 5 bis 8 (für das Setup)
- Modul_Nr.: = 008 Analog Input

Beispiel Typenschild einer IO-Box V4:

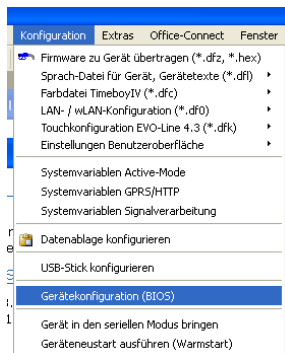


Hier sehen Sie, dass die IO.Box V4 über **8** Modulplätze verfügt. Diese können nun individuell bestückt werden.

Ausnahmen:

- Modulplatz 8, nur an diesem geht TCP/IP
- Wird auf TCP/IP verzichtet, kann hier auch ein anderes Modul bestückt werden.
- RS 485 für Zutritt können max. 4 Module bestückt werden.

5.6.4.3. Wichtige Modulinformationen vom Gerät auslesen



Klicken Sie auf:
 „Konfiguration → Gerätekonfiguration Bios“
 dann auf „Status“ danach
 klicken Sie auf „Lesen“.

Device configuration (BIOS)

* Com_3_fest [COM3]

Device

- Status
- BIOS
- LAN MasterIV
- WLAN MasterIV

```

[SETUP]
Status=Running
Name=IO_BOX_AIN_DigIN_2xRel.aes
1 Time=2017-01-30 09:17:44
2
3 [IN]
4 Status=00000000-
5
6 [CNT]
7 Values=-
8
9 [OUT]
10 Status=000
11
12 [ANALOG]
13 Values=0.01 V, 0.01 V, 0.01 V, 0.01 V, 0.01 V
14
15 [TIMER]
16 Time to next trigger 1 (2)
17
18 [MEMORY]
19 Size=4194304
20
21 [RECORDS]
22 Size=786432
23 Free=785980 (99%)
24 Used=452 (1%)
25 Count=4
26
27 [LAN]
28 Mac=E4-F7-A1-00-0B-5E
29 Ip=192.168.1.122
30 Mask=255.255.255.0
31 Gateway=0.0.0.0
  
```

Hier werden Ihnen eine ganze Reihe wichtiger Informationen zum Terminal ausgegeben.
Hier einige Erläuterungen zu den einzelnen Zeilen:

- 1) Name des Setup, diesen erhalten Sie auch beim Auslesen wieder.
- 2) Datum, an dem das Setup in das Gerät eingespielt wurde.
- 3) Zustand der digitalen Eingänge. Alle Eingänge die physikalisch vorhanden sind und im Setup definiert sind, werden hier mit den Zustand angezeigt.
 - a. 00000000 = Im Setup definierte digitale Eingänge
 - b. 0 = Eingang auf low (logisch 0)
 - c. 1 = Eingang auf hi (logisch 1)
- 4) Sind im Setup Zähler über digitale Eingänge definiert, so wird hier der aktuelle Zählwert angezeigt
- 5) Zustand der digitalen Ausgänge: Ausgang 1 ist hier links nach rechts fortlaufend.
- 6) Analogeingänge von links nach rechts mit jeweilig aktuell anliegender Spannung.
- 7) Zustand / Laufzeit von verwendeten Timern
- 8) Anzahl der gespeicherten Datensätze im Gerät und belegter Speicher.

5.6.4.4. Anschluss der einzelnen Modulbaugruppen

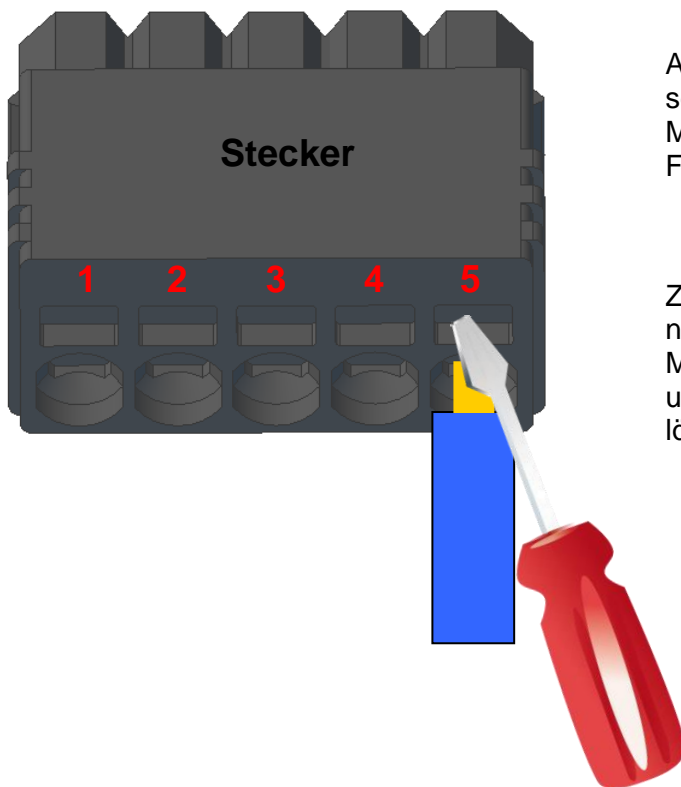
In den nachfolgenden Bildern wird der Stecker für die verschiedenen Anschlüsse in schwarz dargestellt. Die mitgelieferten Stecker sind mit Beschriftung und weiß.

Der Anschlussstecker / Buchse für die Modulbaugruppe hat immer folgende Belegung:

Buchse am Gerät



Der Stecker kann nur in einer Richtung eingesteckt werden und ist somit verpolungssicher.



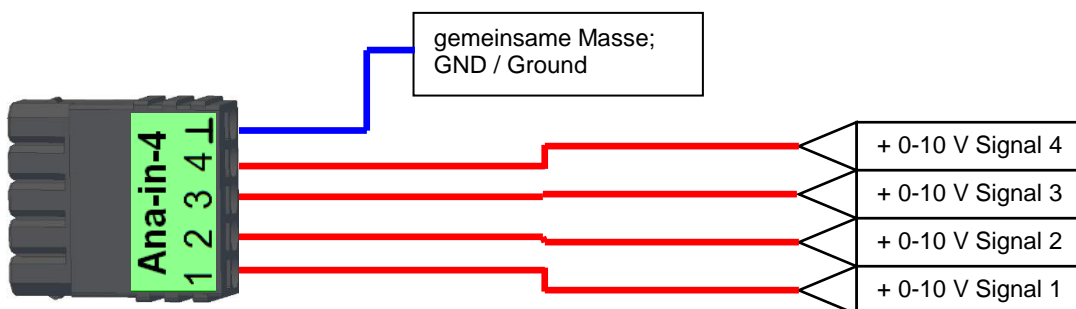
An diesem Stecker können folgende Querschnitte angeschlossen werden:

Massive Drähte = 0,8mm²

Flexible Drähte = 0,6mm²

Zum Lösen der Leitung nutzen Sie bitte einen kleinen Schraubendreher. Massive Drähte können durch leichtes hin- und herdrehen am Draht und Stecker gelöst werden.

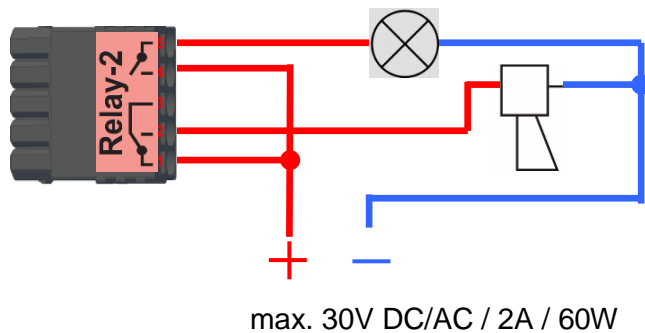
5.6.4.5. Analogeingänge, 4 mal analog IN



5.6.4.6. 2 mal digital Out

Anschlussbeispiel:

(Anschluss einer Signalleuchte und einer Signalleuchte über einen potentialfreien Kontakt):



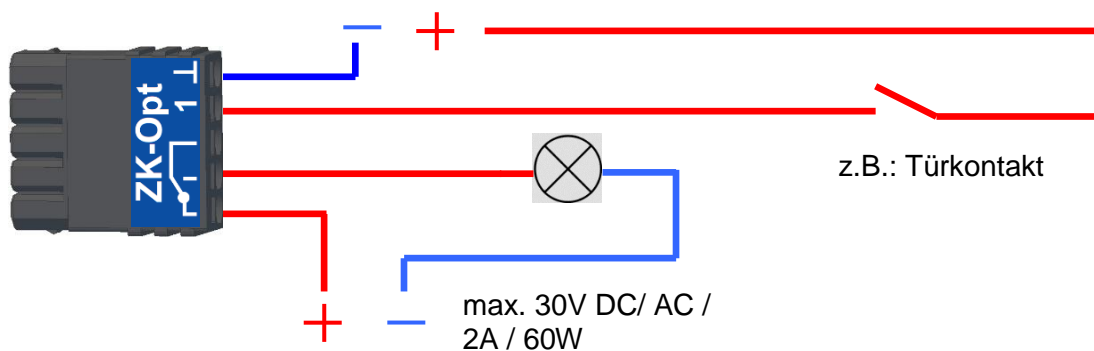
5.6.4.7. 1 mal digital Out 1x digital IN

Anschlussbeispiel (Anschluss einer Signalleuchte und eines Türkontakts):

max. 30V

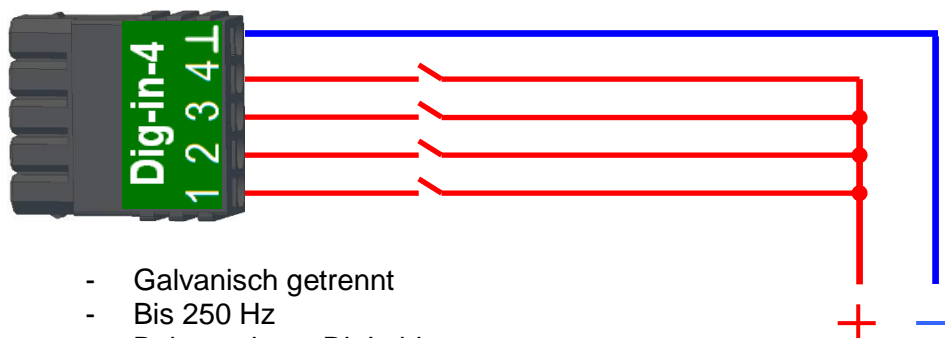
0 - 1,5 V Eingang logisch 0

3,5 V - 30 V Eingang logisch 1



5.6.4.8. 4 mal digital IN

Anschlussbeispiel (Anschluss von 4 Kontakten):



- Galvanisch getrennt
- Bis 250 Hz
- Bei nur einem DigIn bis 100 kHz möglich
- max. 30V

0,0 ... 1,5 V

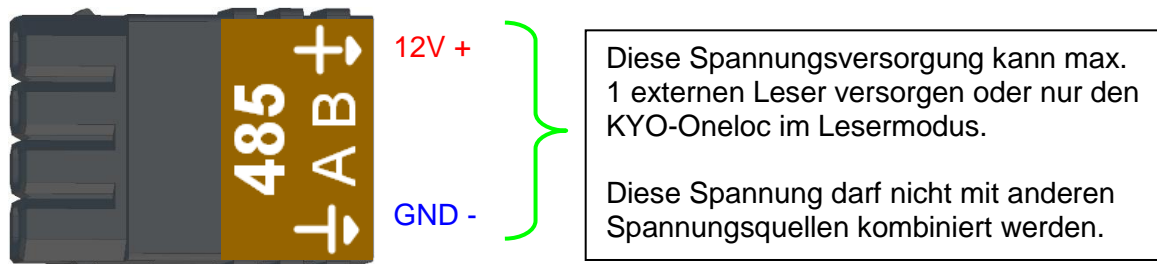
Eingang logisch 0 (low)

3,5 V - 30 V

Eingang logisch 1 (high)

5.6.4.9. RS-485 Bus für ZK

Mit der Option Zutrittskontrolle ist der Anschluss für Externe Leser am Gerät vorhanden.
Die Belegung des Steckers sieht wie folgt aus:



Hinweis:

Die 12 V liegen sofort nach einschalten der KYO-Inloc an.
Die Zutrittskontrolle wird aber erst aktiv, wenn die Zutrittslisten übertragen wurden.

Weiterhin ist der Anschluss für einen digitalen Ein- und Ausgang vorhanden.
Die Belegung des Steckers sieht wie folgt aus:

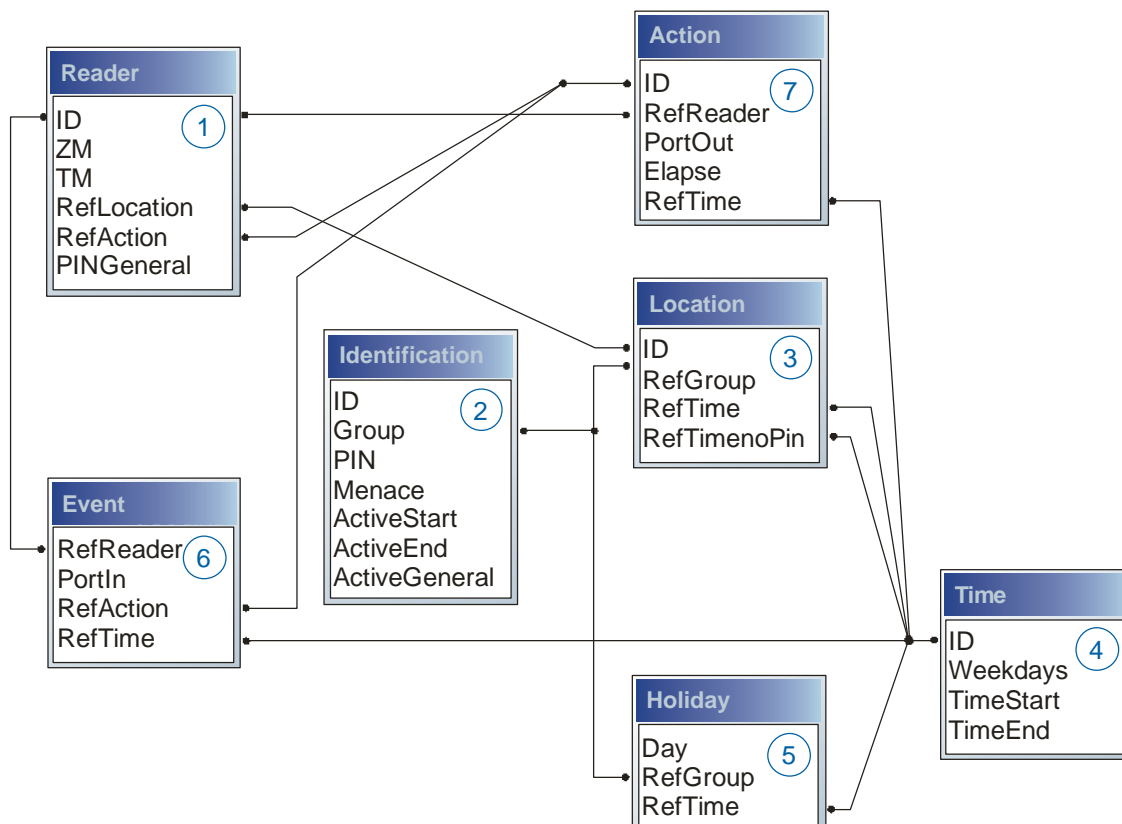


Wie die einzelnen Zutrittskomponenten angeschossen bzw. verdrahtet werden, finden Sie im Kapitel [„Zutrittskontrolle“](#)

5.7. Anschluss der Zutrittskontrolle

5.7.1. Konfiguration der ZK / Übersicht

Grundlage der Zutrittskontrolle II sind Tabellen. In ihnen werden alle Informationen über die Hardwarekonfiguration des Zutrittskontrollsystem, Zutrittsberechtigung des Personals, Zeiträume (Aktivierung, Sperrzeiten, Feiertage, ...) hinterlegt. Dabei besteht folgender Zusammenhang zwischen den einzelnen Tabellen:



Die Tabellen werden in Form von Text-Dateien erstellt. Innerhalb der Dateien können Sie zur leichteren Administration Kommentare einfügen.

Beim Einsatz von Kommentaren ist zu beachten, dass innerhalb einer Kommentarzeile keine Feldwerte angegeben werden können und die Kommentarzeile mit einem Semikolon beginnen muss.

Eine Reader.txt (Reader Tabelle) könnte wie folgt aussehen:

ID	ZM	TM	RefLocation	RefAction	PinGeneral
1	1	320	0	1	0
2	1	000	1	2	0
3	1	010	2	3	0

Feiertagssteuerung

Es ist jetzt in der ZK-II möglich, Feiertage beim Schalten der Relais zu berücksichtigen. Um Kompatibilität mit den älteren Versionen zu erreichen, muss auf der Setupseite Zutrittskontrolle 2 die Funktion, „Feiertage bei der Zeitsteuerung der Relais“ berücksichtigen, aktiviert werden. Um den Tabellenaufbau der Holiday-Liste nicht ändern zu müssen, werden nun in der Spalte Group statt einer Gruppen-ID die Action-ID des geschalteten Relais-Ausgangs angegeben. In die Spalte RefTime ist das für diesen Tag geltende Zeitmodell hinterlegt. Damit das MasterIV-Terminal die Action-ID von der Gruppen-ID unterscheiden kann, muss ein Minuszeichen (-) vor die „Action-ID“ eingefügt werden, was zur Folge hat, dass diese Action-IDs nur noch 3-stellig sein dürfen.

Beispiel:

Action

ID	RefReader	PortOut	Elapse	RefTime
1	10	1	25	0
2	11	1	25	0
3	12	1	0	0

Holiday

Day	RefGroup „Action-ID“	RefTime
2012-05-01	1	3
2012-05-01	2	4
2012-05-01	-3	5

In der o.g. Action-Liste ist dem Türmodul mit der ID 12 das Zeitmodell 2 zugeordnet, welches den Port 1 des Moduls schaltet. Ist die separate Feiertagssteuerung im Setup aktiviert worden, wird nun in diesem Beispiel am 1. Mai 2012 nicht das Zeitmodell 2 auf den Relais-Ausgang angewendet, sondern das Zeitmodell 5.

Erweiterte Parametrierung ZK-II

Der Wertebereich des Parameters ‚ActiveGeneral‘ wurde um den Wert 8 erweitert. Zusätzlich zur Generalberechtigung (Wert 9) wird, falls beim Benutzer hinterlegt und beim Leser aktiviert, eine PIN-Abfrage durchgeführt. Weiterhin wird bei beiden Konfigurationen der Ausweise mit dem ActiveGeneral-Werten 8 und 9 der Gültigkeitszeitraum des Ausweises geprüft.

Für die ZK-II stehen die Betriebsarten online, offline oder online/offline nach Timeout zur Verfügung. Beim Onlinebetrieb werden, im Gerät hinterlegte Konfigurationslisten nicht berücksichtigt. Ein Datensatz wird vom Server gelesen, ausgewertet und eine Aktion ausgelöst. Beim Offlinebetrieb werden die Konfigurationslisten des Terminals verwendet, um einer Person Zutritt zu gewähren oder zu verweigern. Online/Offline nach Timeout ist eine Kombination. Ist der Server nicht erreichbar, kann das Terminal über seine Listen entscheiden, ob eine Person Zutritt erhält oder nicht.

Zeitsteuerung der digitalen Ausgänge für die MasterIV-Geräteserie

Es ist möglich die digitalen Ausgänge der MasterIV-Geräteserie zeitlich über Tabellen zu steuern. So kann beispielsweise eine Nachtabsenkung der Heizanlage, eine Hupensteuerung und vieles mehr realisiert werden.

Folgende Tabellen müssen dazu konfiguriert werden:

- ▶ Action
- ▶ Reader
- ▶ Time



Achtung:

In der Tabelle „Time“ werden nur die ersten 32 Einträge bei einer Zeitsteuerung unterstützt.

Beschreibung:

Jede auszulösende Aktion muss in der Tabelle „Action“ eingetragen werden. Die Tabelle „Action“ referenziert auf die Tabellen „Reader“ und „Time“. In der Tabelle „Reader“ wird das Modul hinterlegt, auf dem das Relais oder der Open Collector geschaltet werden soll.

Die Referenz auf die Tabelle „Time“ gibt an, wann geschaltet werden soll. Werden Start und Stoppzeitpunkt eingetragen, wird das Relais beim Überschreiten der Startzeit **ein-** und bei Überschreiten der Stoppzeit **ausgeschaltet**. Der Eintrag der Dauer **Elapse** in der Tabelle Action wird hierbei ignoriert.

Soll das Relais nur ein paar Sekunden auslösen, zum Beispiel für eine Hupensteuerung, muss die Stoppzeit auf „00:00“ gestellt werden. Wird nun die Startzeit überschritten, wird der entsprechende Ausgang für x Sekunden (RefTime in Action-Tabelle) geschaltet. Der Eintrag **Elapse** in der Tabelle „Action“ gibt jetzt die Einschaltdauer an.

Beispiel:

Eine Hupe soll Montag bis Freitag morgens um **10.00** Uhr und nachmittags um **16.00** Uhr für **3** Sekunden auslösen. Die Hupe wird über das interne Relais des IO-Box angesteuert.

Eine Heizungssteuerung soll an allen Wochentagen morgens um **07.00** Uhr in den „Tagbetrieb“ und abends um **19.00** Uhr in den „Nachtbetrieb“ geschaltet werden. Das entsprechende Relais befindet sich am Türmodul mit der Busnummer **2**.

Reader.txt

ID	ZM	TM	RefLocation	RefAction	PinGeneral
1	1	320	0	0	0
2	1	020	0	0	0

Time.txt

ID	Weekdays	TimeStart	TimeEnd
3	12345	10:00	00:00
4	12345	16:00	00:00
5	1234567	07:00	19:00

Action.txt

ID	RefReader	PortOut	Elapse	RefTime
6	1	1	15	3
7	1	1	15	4
8	2	1	0	5

5.7.1.1. Beschreibung der Tabellen für die Zutrittskontrolle 2

Tabelle Reader (Liste aller im System installierten Geräte)

Bezeichner	Datentyp	Länge	Beschreibung
ID	Nummer (int)	4	Eindeutiger Schlüssel (Wert>0) der Reader Tabelle.
ZM (Zutrittsmaster) bzw. BusNr. ID	Nummer (int)	4	Die Zutrittsmaster ID ist in unseren Beispielen immer 1. Existieren in einem Zutrittssystem z.B. mehrere MasterIV, können diese in einem Tabellenzusammenhang abgebildet werden und es ist nicht nötig für jeden MasterIV eine separate Liste zu pflegen. Kommen an einem Gerät mehrere Bus-Stränge RS485 zu Verwendung, muss jeder weitere Strang mit Master ID + 1 eingetragen werden.
TM	Nummer (int)	3	Die beiden linken Ziffern (010) geben die Busnummer des Türmoduls an, die rechte Ziffer (010) enthält die Information über die Anschlussart. Eine 0 an dieser Position bedeutet, Anschluss über RS485, eine 1 heißt Anschluss über RS232 oder RS485 als Stich (abgesetzter Leser).
RefLocation	Nummer (int)	4	Gibt an, welchen Raum der Leser überwacht.
RefAction	Nummer (int)	4	Gibt an welche Aktion nach erfolgreicher Prüfung abgearbeitet wird.
PinGeneral	Nummer (int)	8	Kann eine Zahlenreihe enthalten mit der eine Person ohne Ausweis Zutritt erhält.

Tabelle Identification (Liste aller bekannten Ausweise)

Bezeichner	Datentyp	Länge	Beschreibung
ID	Text (ASCII)	20	Enthält die Ausweis-Nr., welche am TMR33-Gerät oder Terminal gelesen wird. Ausweis kann mehrfach vorkommen (ist mehreren Berechtigungsgruppen zugeordnet).
Group	Nummer (int)	4	Ordnet den Ausweis einer Berechtigungsgruppe zu.
Pin	Nummer (int)	8	Aktiviert, wenn ungleich 0, eine Pin-Abfrage. Bitte beachten Sie, dass die Pin nicht mit einer 0 beginnen darf. 0815 z.B. wäre ungültig!!
Duress/ Bedrohungs- code	Nummer (int)	4	Aktiviert, wenn ungleich 0, eine an die Pin anfügbare „Bedrohungs-Pin“, Das System setzt im eingegebenen Falle einen Datensatz ab, der von einer entsprechend entwickelten Software ausgewertet werden kann und Polizeiruf oder Pfortneralarm auslöst.
ActiveStart	Text (Date)	10	Der hier eingetragene Tag gibt den Beginn der Gültigkeit für diesen Ausweis an. (z. B. 2018-07-12 = yyyy-mm-dd)
ActiveEnd	Text (Date)	10	Der hier eingetragene Tag gibt das Ende der Gültigkeit für diesen Ausweis an. (z. B. 2007-07-12 = yyyy-mm-dd)
ActiveGeneral	Nummer (int)	1	Aktiviert oder deaktiviert diesen Ausweiseintrag. 0 = Ausweis gesperrt 1 = Ausweis aktiv 2 = Virtueller Ausweis (Verwendung nur über DLL) 3 = Zutritt nur über PIN Eingabe; Feld ID wird zu Pin, Feld Pin = 0 4= Pin = Bedrohungscode d.h. der Bedrohungscode wird anstelle der Pin eingegeben. 7 = EMA Schaltberechtigung 8 = Generelle Berechtigung (mit PIN-Abfrage) 9 = Generelle Berechtigung (keine PIN-Abfrage)

Tabelle Location (legt fest, welche Ausweisgruppe zu welcher Zeit in welchen Raum Zutritt erhält)

Bezeichner	Datentyp	Länge	Beschreibung
ID	Nummer (int)	4	ID des Raumes. Über diese Nummer nehmen alle anderen Tabellen bei Bedarf auf diese Datenzeile Bezug.
RefGroup	Nummer (int)	4	Verweis auf die Tabelle Identification. Kennzeichnet die zutrittsberechtigten Gruppe. Alle Ausweise dieser Gruppe haben zu diesem Raum Zutritt.
RefTime	Nummer (int)	4	Das Zeitmodell, in welchem berechnete Personen Zutritt erhalten. (0 = darf nicht verwendet werden)
RefTimeNoPin	Nummer (int)	4	Das Zeitmodell, zu dem eine zusätzliche PIN nicht eingegeben werden muss (in Stosszeiten, etc.).

Tabelle Time (legt Zeitmodelle unter einer Nummer fest mit Wochentag und Gültigkeit von - bis)

Bezeichner	Datentyp	Länge	Beschreibung
ID	Nummer (int)	4	ID des Zeitmodells. Über diese Nummer nehmen alle anderen Tabellen, bei Bedarf, auf diese Datenzeile Bezug. ! Bei automatischer Zeitsteuerung werden nur die ersten 32 Einträge genutzt.
Weekdays	Nummer (int)	7	Gibt die Wochentage an, in welchen der nachfolgende Zeitraum gelten soll. Format: Max. 7 Stellen 1-7 z.B. 134567 = Montag, Mittwoch bis Sonntag)
TimeStart	Text (Time)	5	Der Startzeitpunkt für den Zeitraum. (Format 24h HH:MM)
TimeEnd	Text (Time)	5	Der Endzeitpunkt für den Zeitraum.

Tabelle Holiday (Festlegung von Sperrtagen, Feiertage und Betriebsurlaub)

Bezeichner	Datentyp	Länge	Beschreibung
Day	Text (Date)	10	Datum des Sperrtages. (Format: YYYY-MM-DD) Ist ein Sperrtag hinterlegt, gilt dieser erstmal immer für alle Gruppen.
RefGroup	Nummer (int)	4	Soll eine Gruppe an einem Sperrtag Zutritt erhalten, kann das hier definiert werden. Nur im Zusammenhang mit einem Zeitmodell.
RefTime	Text (Time)	4	Gibt das zugeordnete Zeitmodell an (0 = wird nicht verwendet). Während dieser Zeit wird der Zutritt gewährt. Hierdurch können auch „halbe Feiertage“, wie Silvester realisiert werden.

Tabelle Event (Zuordnung einer Action zu einem Signal an einem digitalen Eingang)

Bezeichner	Datentyp	Länge	Beschreibung
RefReader	Nummer (int)	4	Modul (Türmodul oder Master) auf dem sich der digitale Eingang befindet.
PortIn	Nummer (char)	1	Nummer des digitalen Eingangs auf dem Modul. Schaltet der digitale Eingang von Low auf Hi wird das Event ausgeführt.
RefAction	Nummer (int)	4	Referenz auf die Action, die ausgeführt werden soll (z. B. ein Relais schalten).
RefTime	Nummer (int)	4	Das Zeitmodell, welches angibt, wann der digitale Eingang geprüft wird. (0 = darf nicht verwendet werden, der Eintrag ist sonst ungültig)

Tabelle Action (Liste aller ausführbaren Aktionen im Zutrittskontrollsystem. Eine Aktionsgruppe, alle Aktionen mit gleicher Aktionsnummer, kann mehrere Relais schalten.)

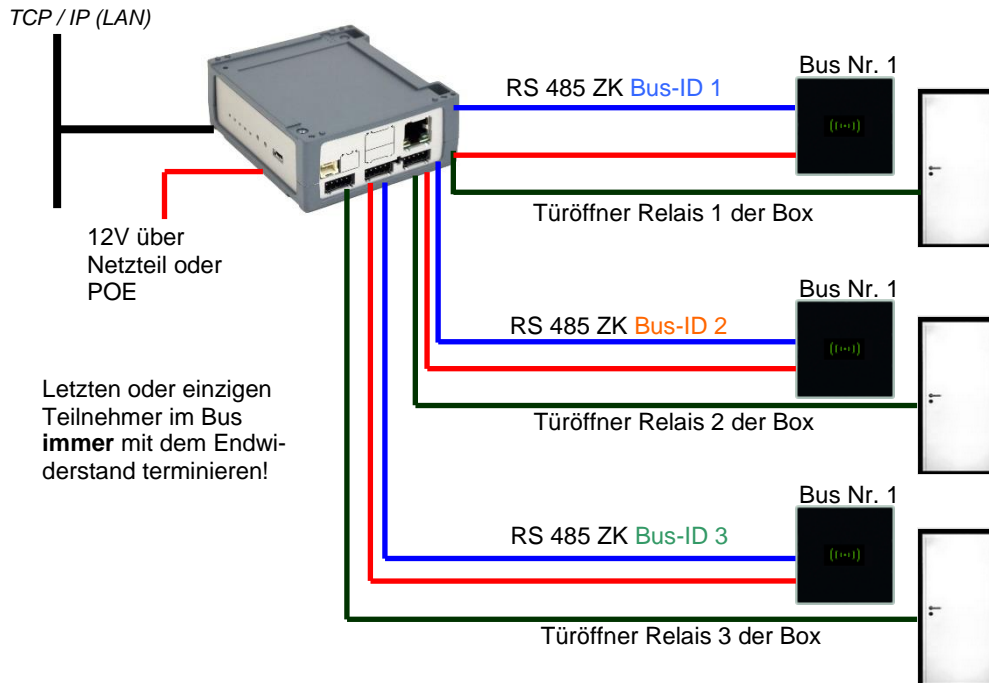
Bezeichner	Datentyp	Länge	Beschreibung
ID	Nummer (int)	4	Aktionsnummer, sie kann aufgrund mehrerer abzuarbeitender Aktionen mehrfach vorkommen.
RefReader	Nummer (int)	4	Modul (Türmodul oder Master) auf dem ein Ausgang (Relais) geschaltet wird.
PortOut	Nummer (char)	1	Gibt die Nummer des Ausgangs auf dem Modul an.
Elapse	Nummer (int)	3	Die Dauer, für die das Relais geschaltet wird (0 nicht verwendet). Einheit 200 ms
RefTime	Nummer (int)	4	Das Zeitmodell gibt an, wann der Ausgang dauerhaft geschaltet wird. (0 = wird nicht verwendet). Wird ein Zeitmodell angegeben, so wird diese Aktion zur angegebenen Zeit durchgeführt. (Automatische Zeitsteuerung) Bei einer Zeitangabe (1 1234567 00:00-23:59) ist der Ausgang 24h 7 Tage eingeschaltet. ! Aktionen die hier ausgeführt werden, dürfen nicht mit Zutrittsaktionen gemischt werden!

5.7.2. Anschlussvarianten für den Datafox KYO Inloc

Der IO-Box kann optional mit bis zu 3 ZK-Busanschlüssen RS485 ausgestattet werden. Dadurch entstehen vielfältige Anschlussvarianten für den Aufbau einer Zutrittskontrolle.

5.7.2.1. Sternförmiger Aufbau der ZK für den Datafox KYO Inloc

Verkabelungsplan für 3 Türen, 3 Relais in der IO-Box:



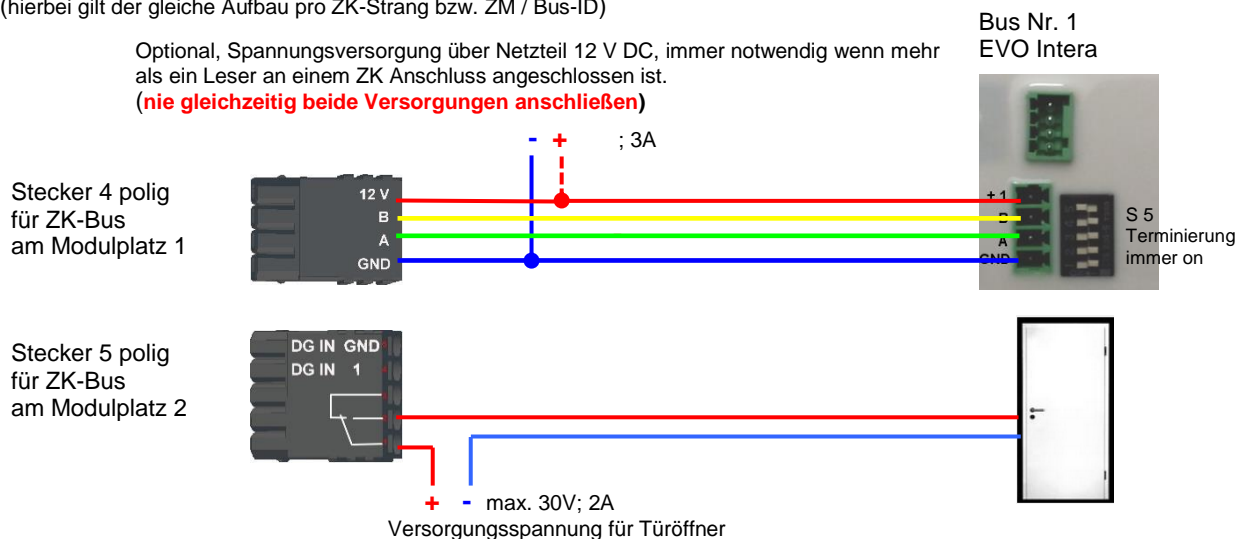
Entsprechende Reader Tabelle, Beispiel:

ID	ZM / Bus-ID	TM (Busadresse)	RefLocation	RefAction	PinGeneral	Beschreibungstext
1	1	010	1	1	0	Leser an RS485 Modulplatz 1 = Bus ID 1
2	2	010	2	2	0	Leser an RS485 Modulplatz 3 = Bus ID 2
3	3	010	3	3	0	Leser an RS485 Modulplatz 7 = Bus ID 3
4	1	320	0	1	0	IO-Box V4 (Mastergerät)

Verdrahtungsplan für einen der 3 ZK-Busanschlüsse mit EVO Intera:

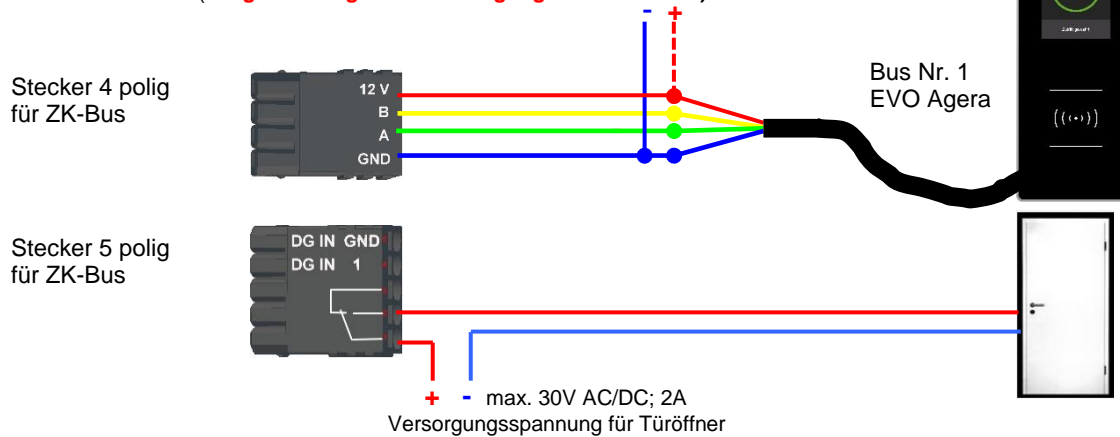
(hierbei gilt der gleiche Aufbau pro ZK-Strang bzw. ZM / Bus-ID)

Optional, Spannungsversorgung über Netzteil 12 V DC, immer notwendig wenn mehr als ein Leser an einem ZK Anschluss angeschlossen ist.
(**nie gleichzeitig beide Versorgungen anschließen**)



Verdrahtungsplan für einen der 3 ZK-Busanschlüsse mit EVO Agera:

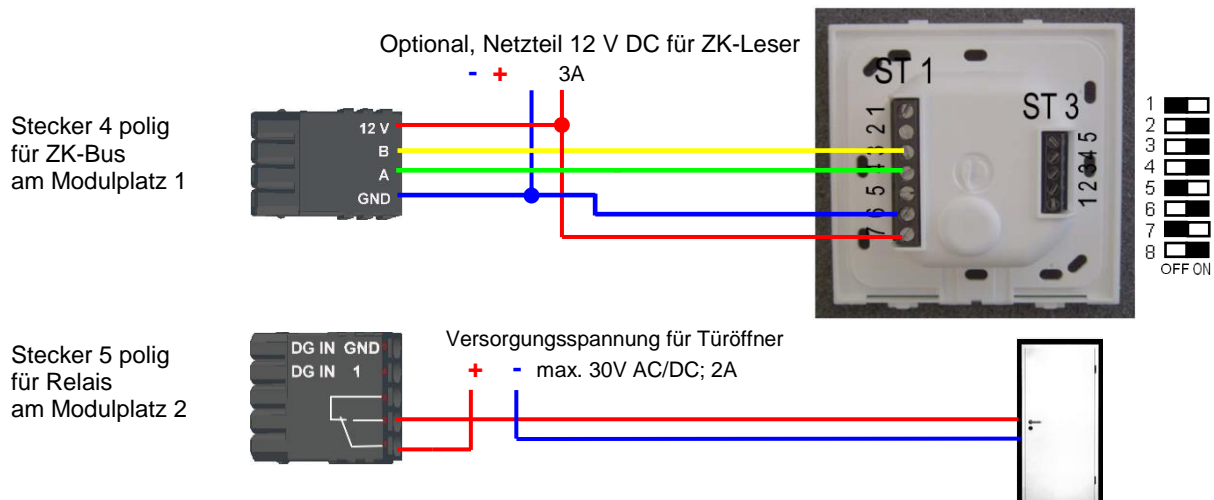
Optional, Spannungsversorgung über Netzteil 12 V DC, immer notwendig wenn mehr als ein Leser an einem ZK Anschluss angeschlossen ist.
(nie gleichzeitig beide Versorgungen anschließen)



Verdrahtungsplan für einen der 3 ZK-Busanschlüsse mit PHG-Leser:

(hierbei gilt der gleiche Aufbau pro ZK-Strang bzw. ZM / Bus-ID)

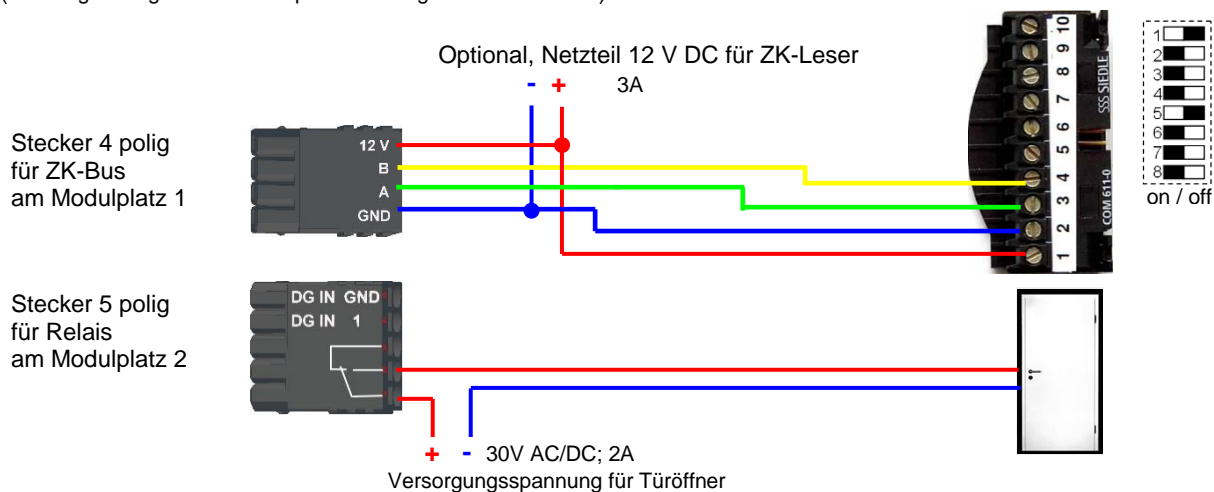
Bus Nr. 1
PHG-ZK-Leser



Verdrahtungsplan für einen der 3 ZK-Busanschlüsse mit Siedle-Leser:

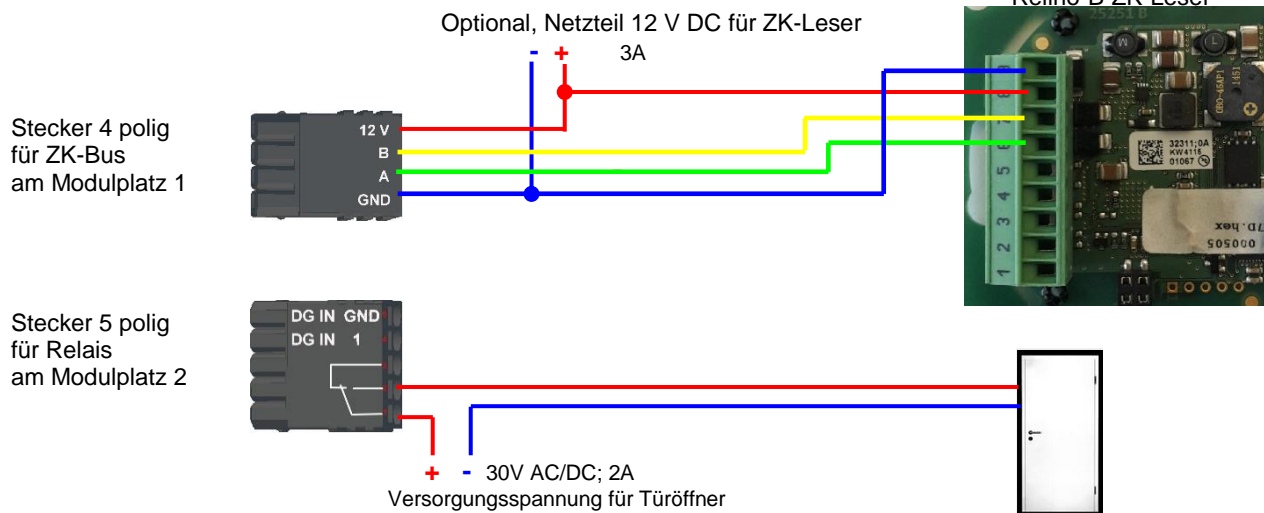
(hierbei gilt der gleiche Aufbau pro ZK-Strang bzw. ZM / Bus-ID)

Bus Nr. 1
Siedle-ZK-Leser



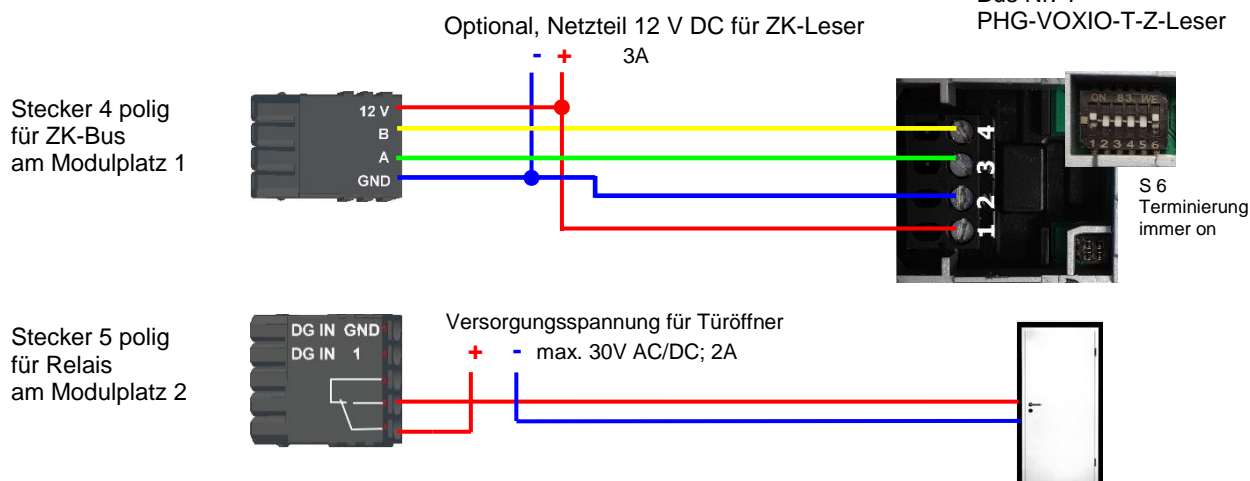
Verdrahtungsplan für einen der 3 ZK-Busanschlüsse mit PHG Relino-Leser:

(hierbei gilt der gleiche Aufbau pro ZK-Strang bzw. ZM / Bus-ID)



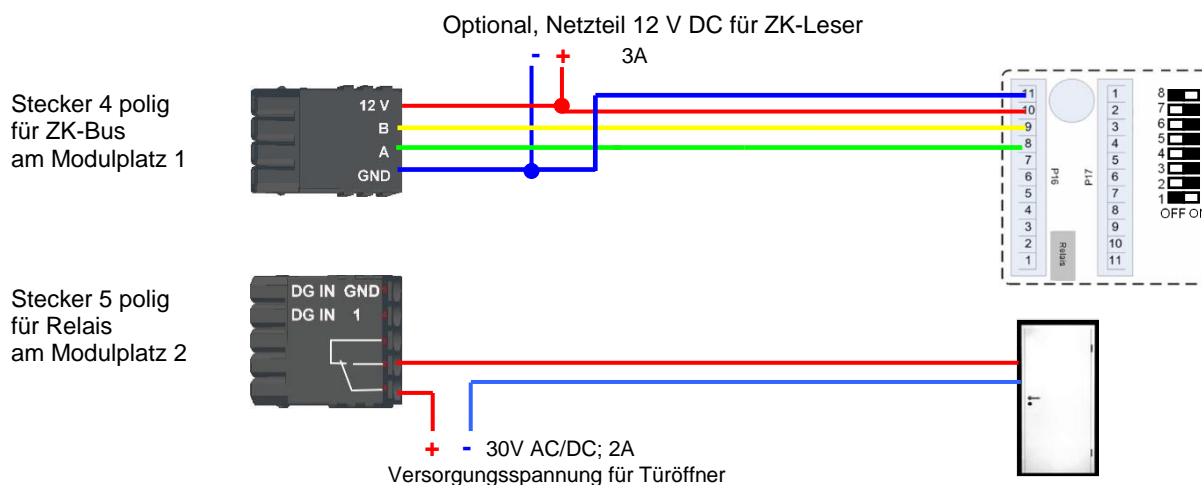
Verdrahtungsplan für einen der 3 ZK-Busanschlüsse mit PHG VOXIO-T-Z-Leser:

(hierbei gilt der gleiche Aufbau pro ZK-Strang bzw. ZM / Bus-ID)



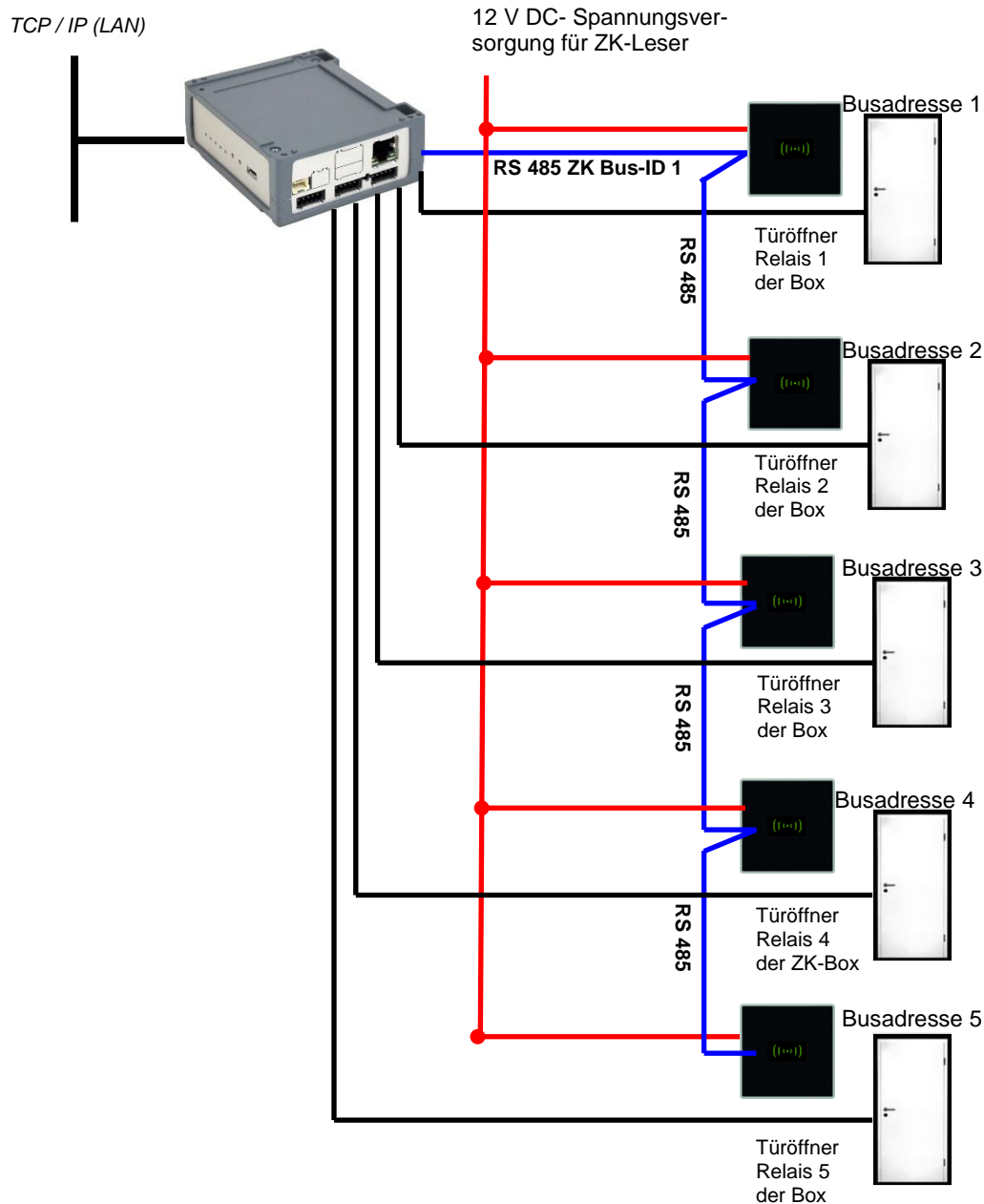
Verdrahtungsplan für einen der 3 ZK-Busanschlüsse mit TS-Leser:

(hierbei gilt der gleiche Aufbau pro ZK-Strang bzw. ZM / Bus-ID)



5.7.2.2. Ein RS485 Bus, 5 Relais Aufbau für den KYO Inloc

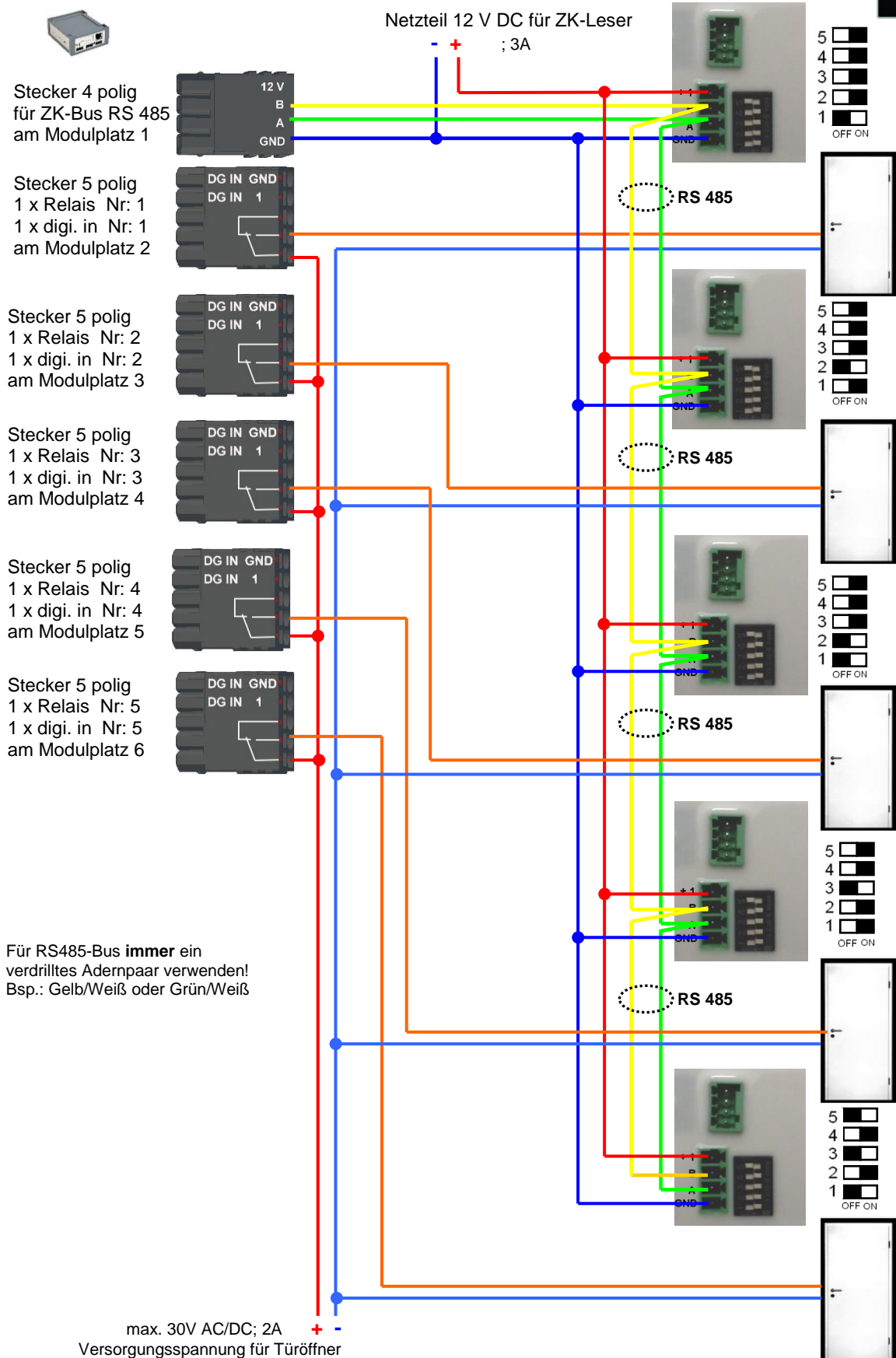
Verkabelungsplan für 5 Türen, 5 Relais in der IO-Box:



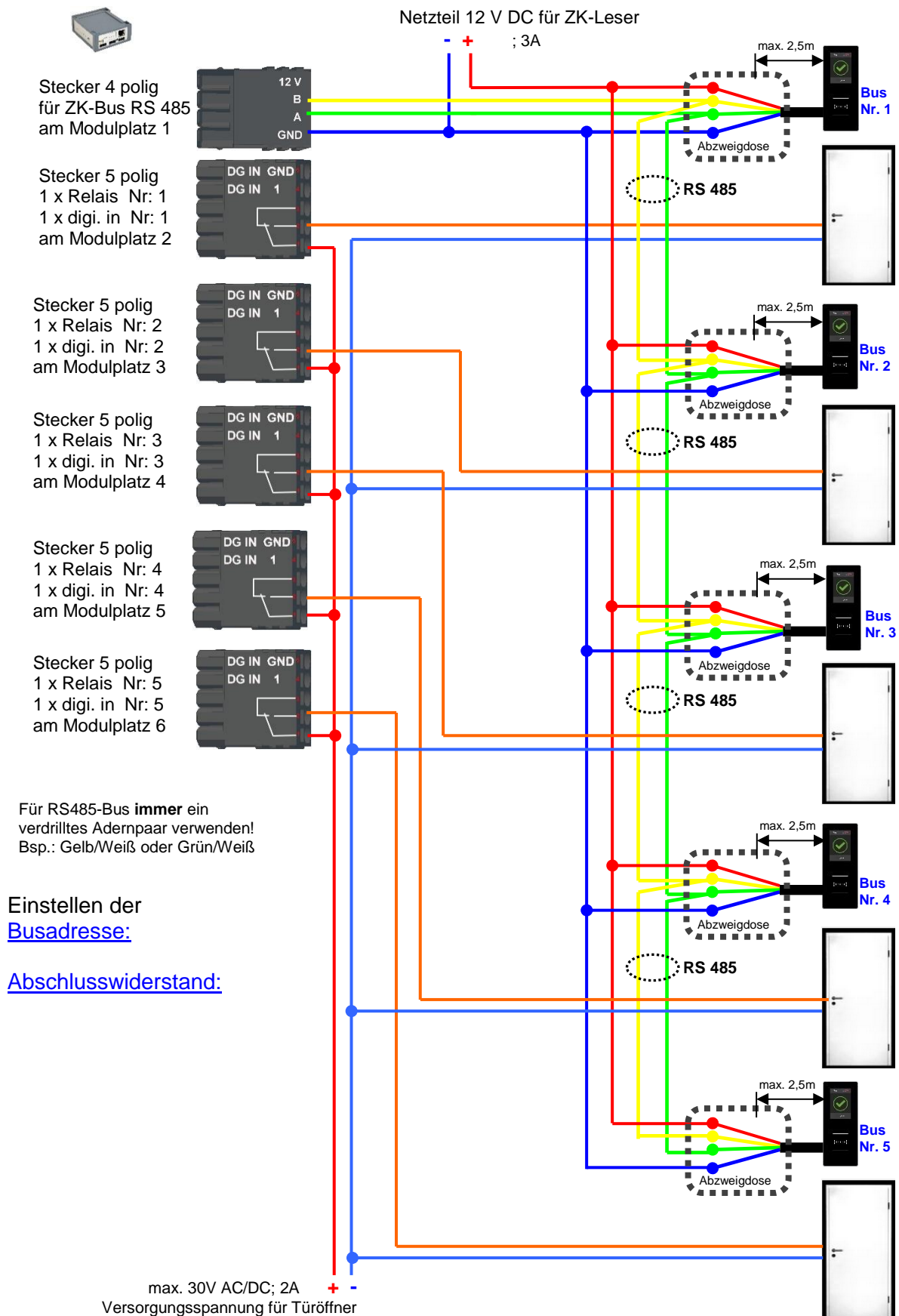
Entsprechende Reader Tabelle, Beispiel:

ID	ZM / Bus-ID	TM (Busadresse)	RefLocation	RefAction	PinGeneral	Beschreibungstext
1	1	010	1	1	0	Leser / RS485 Busadresse 1 / Bus ID 1
2	1	020	2	2	0	Leser / RS485 Busadresse 2 / Bus ID 1
3	1	030	3	3	0	Leser / RS485 Busadresse 3 / Bus ID 1
4	1	040	4	4	0	Leser / RS485 Busadresse 4 / Bus ID 1
5	1	050	5	5	0	Leser / RS485 Busadresse 5 / Bus ID 1
6	1	320	0	1	0	IO-Box V4 (Mastergerät)

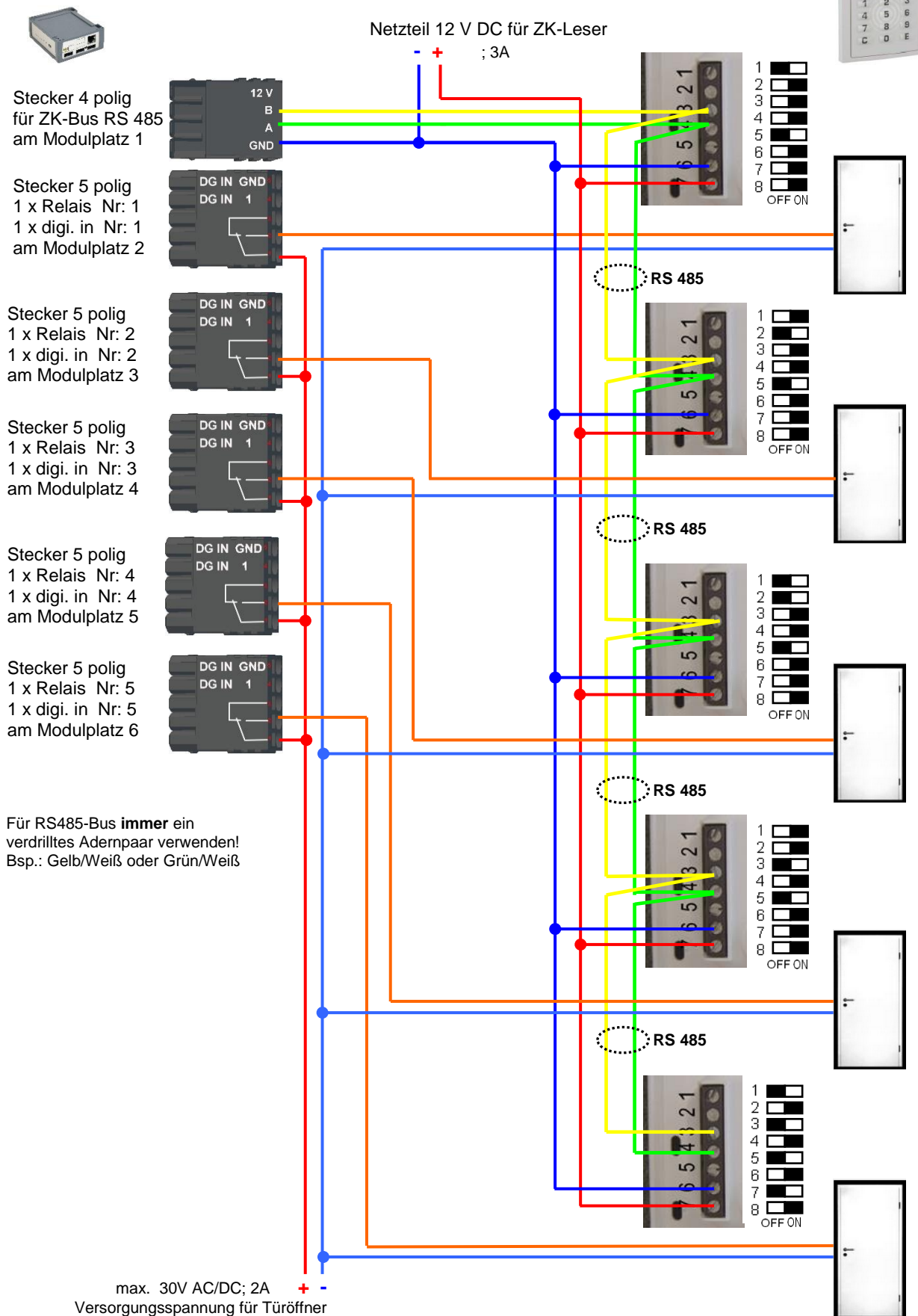
Verdrahtungsplan für 5 Türen, 5 Relais in der IO-Box mit EVO Intera:



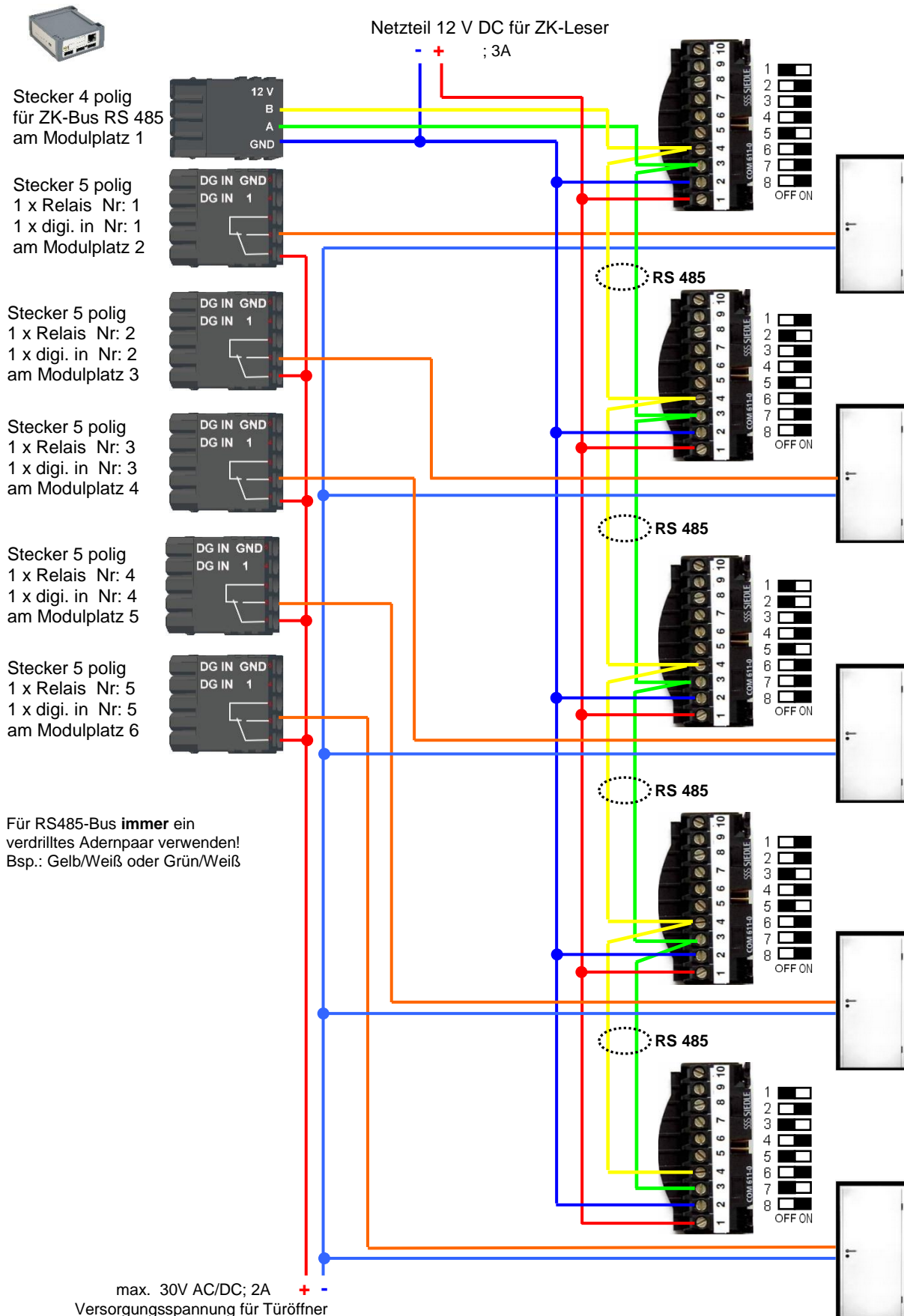
Verdrahtungsplan für 5 Türen, 5 Relais in der IO-Box mit EVO Agera:



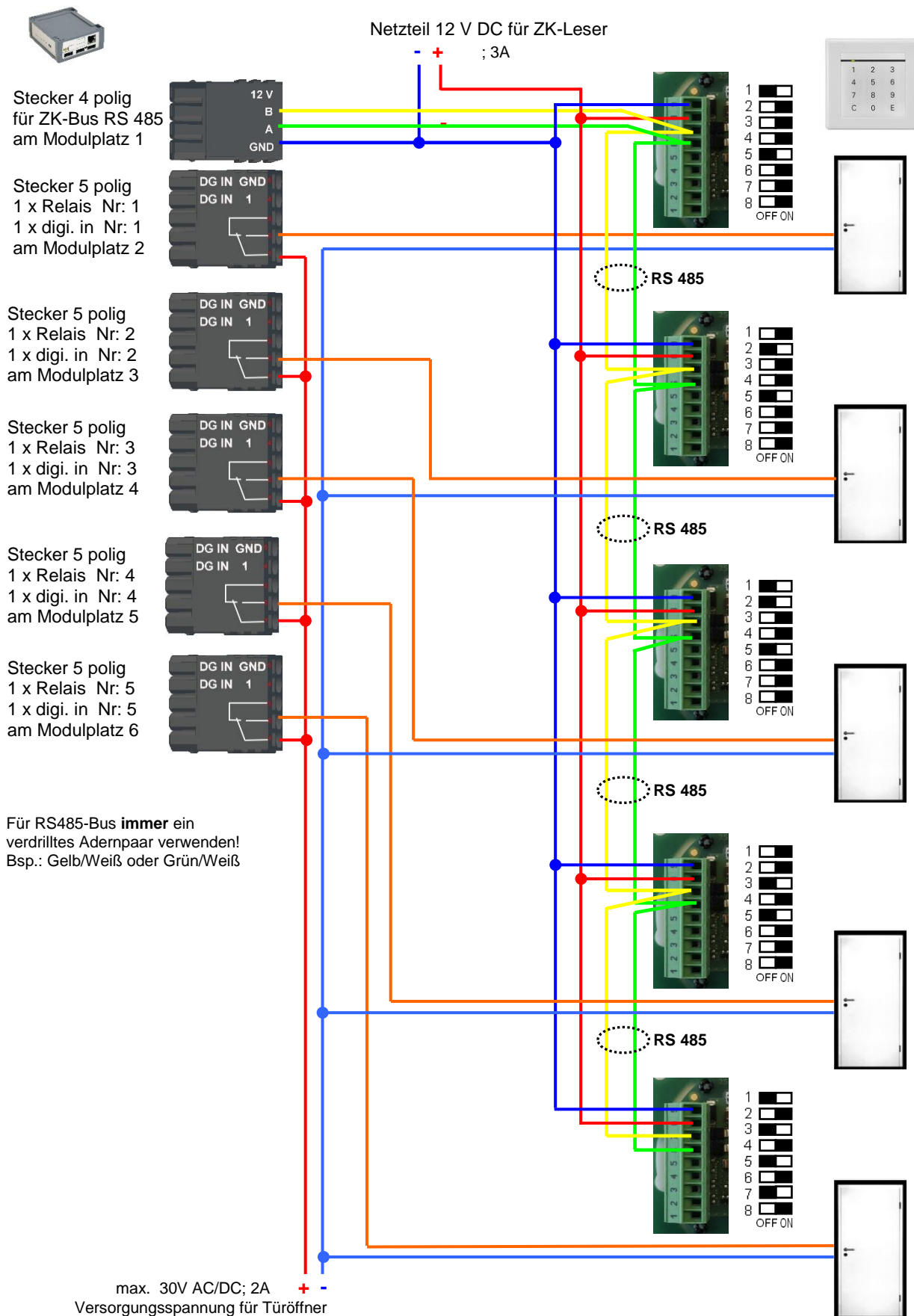
Verdrahtungsplan für 5 Türen, 5 Relais in der IO-Box mit PHG-Lesern:



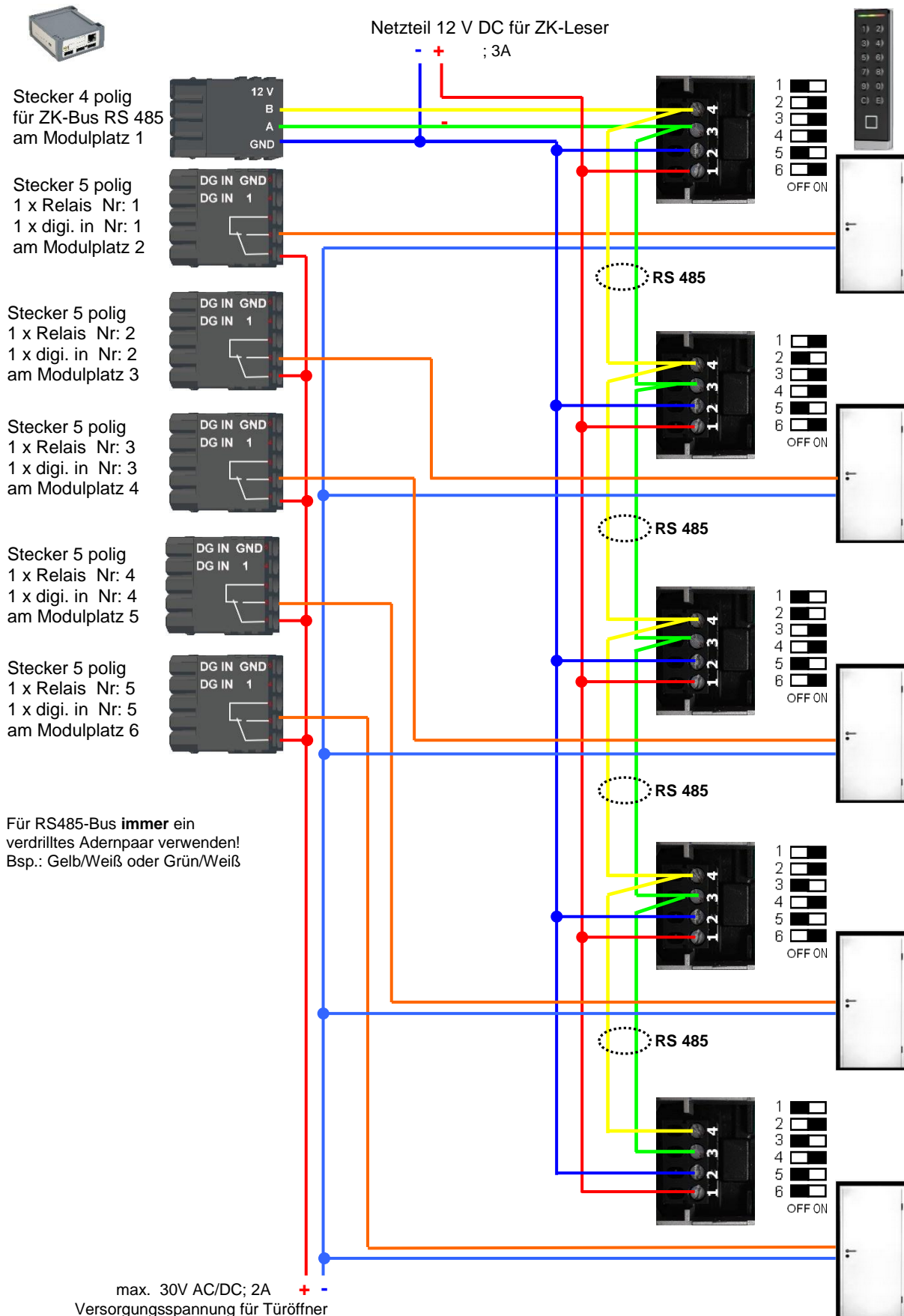
Verdrahtungsplan für 5 Türen, 5 Relais in der IO-Box mit Siedle-Lesern:



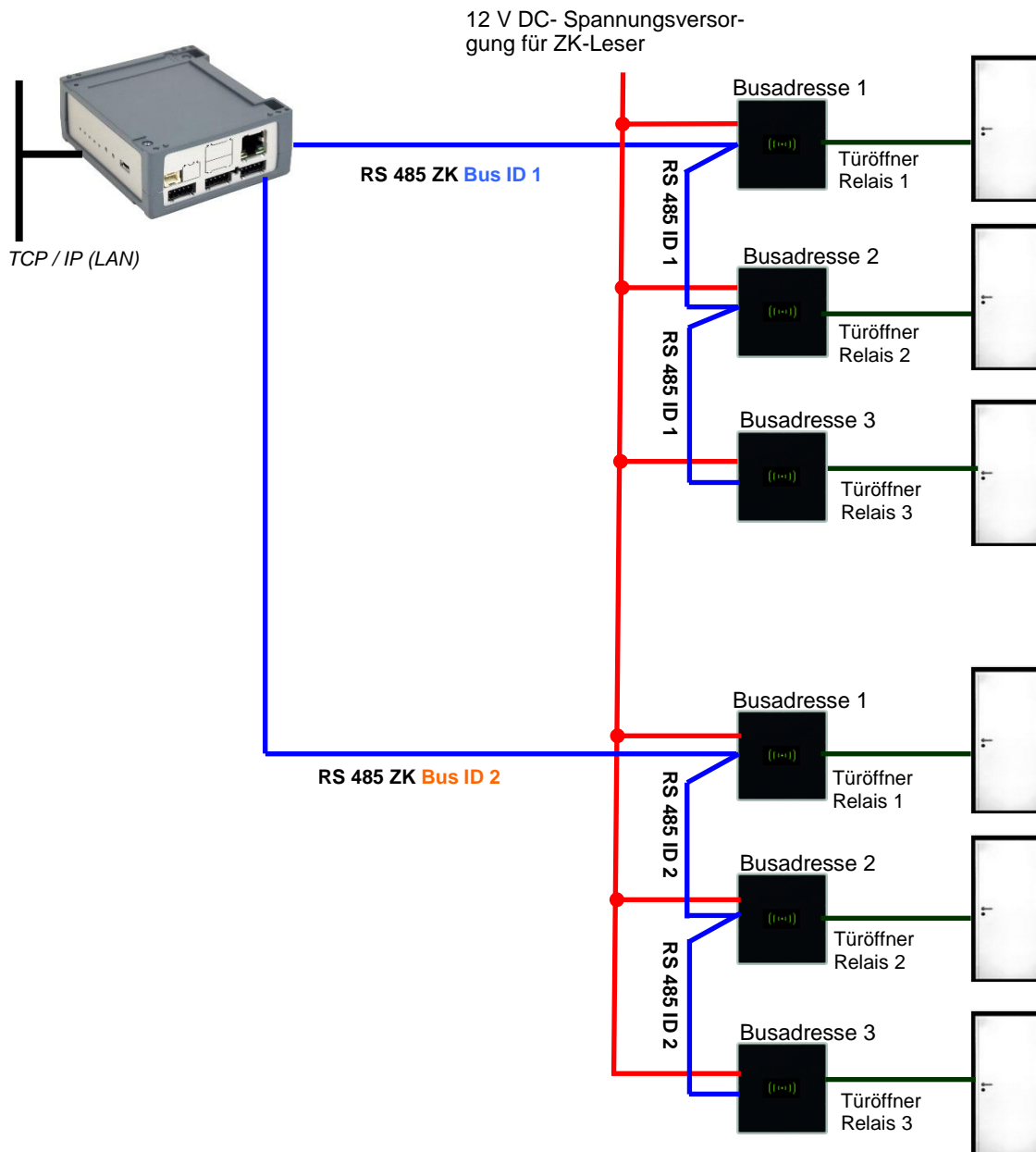
Verdrahtungsplan für 5 Türen, 5 Relais in der IO-Box mit PHG-Relino-B-Lesern:



Verdrahtungsplan für 5 Türen, 5 Relais in der IO-Box mit PHG-VOXIO-T-Z-Lesern:



5.7.2.3. Zwei Mal RS485 Bus, je ein Relais am Leser, Aufbau für den KYO Inloc Verkabelungsplan für 6 Türen, je ein Relais am Leser:



Entsprechende Reader Tabelle, Beispiel:

ID	ZM / Bus-ID	TM (Busadresse)	RefLocation	RefAction	PinGeneral	Beschreibungstext
1	1	010	1	1	0	Leser / RS485 Busadresse 1 / Bus ID 1
2	1	020	2	2	0	Leser / RS485 Busadresse 2 / Bus ID 1
3	1	030	3	3	0	Leser / RS485 Busadresse 3 / Bus ID 1
4	2	010	4	4	0	Leser / RS485 Busadresse 1 / Bus ID 2
5	2	020	5	5	0	Leser / RS485 Busadresse 2 / Bus ID 2
6	2	030	5	5	0	Leser / RS485 Busadresse 3 / Bus ID 2
7	1	320	0	1	0	IO-Box V4 (Mastergerät)

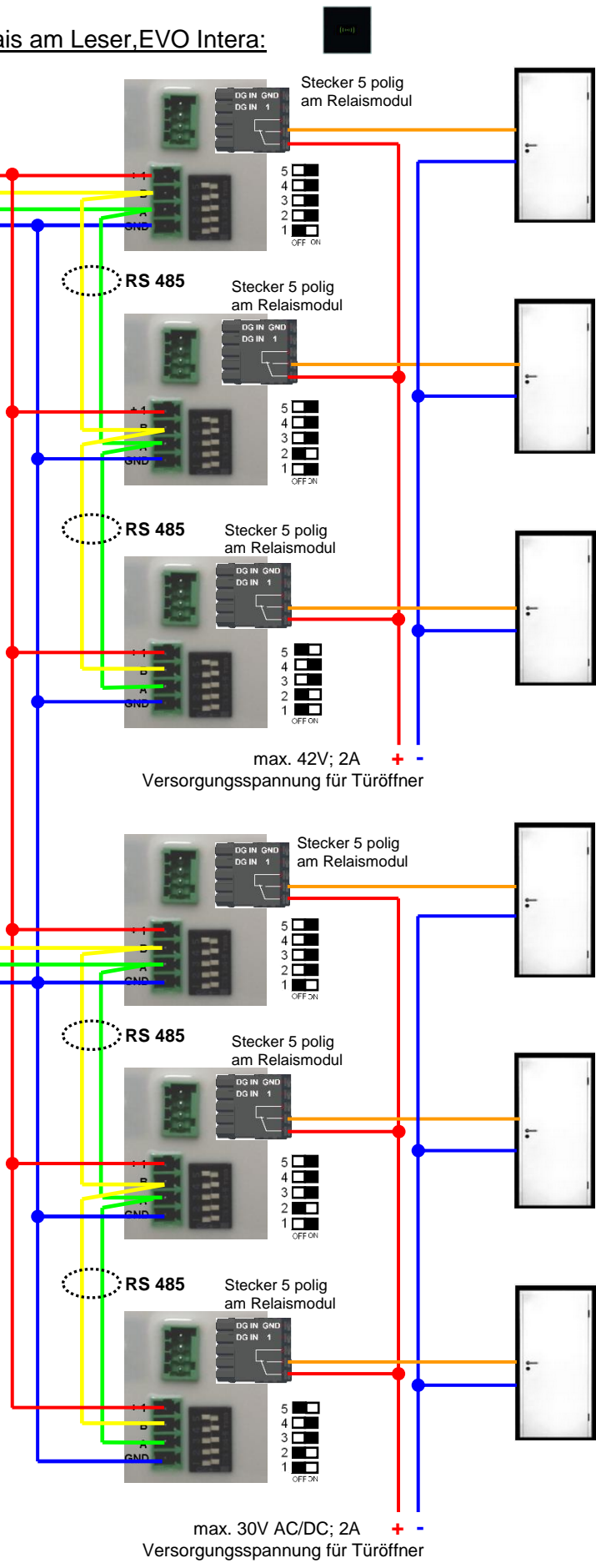
Verdrahtungsplan für 6 Türen, je ein Relais am Leser, EVO Inter:

Stecker 4 polig für ZK-Bus RS 485 am Modulplatz 1



Für RS485-Bus **immer** ein verdrehtes Aderpaar verwenden!
Bsp.: Gelb/Weiß oder Grün/Weiß

Stecker 4 polig für ZK-Bus RS 485 am Modulplatz 3



Verdrahtungsplan für 6 Türen, je ein Relais am Leser, PHG ZK-Leser:

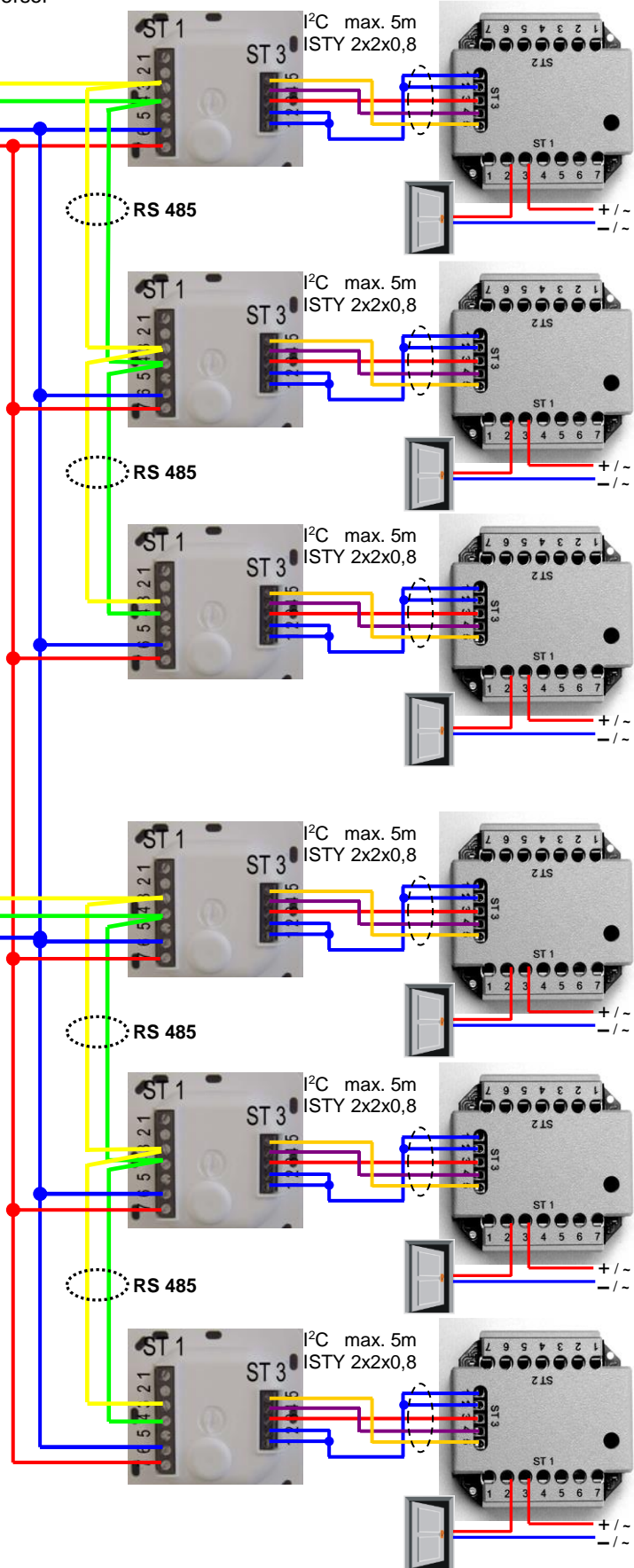
Stecker 4 polig für ZK-Bus RS 485 am Modulplatz 1

12 V DC- Spannungsversorgung für ZK-Leser



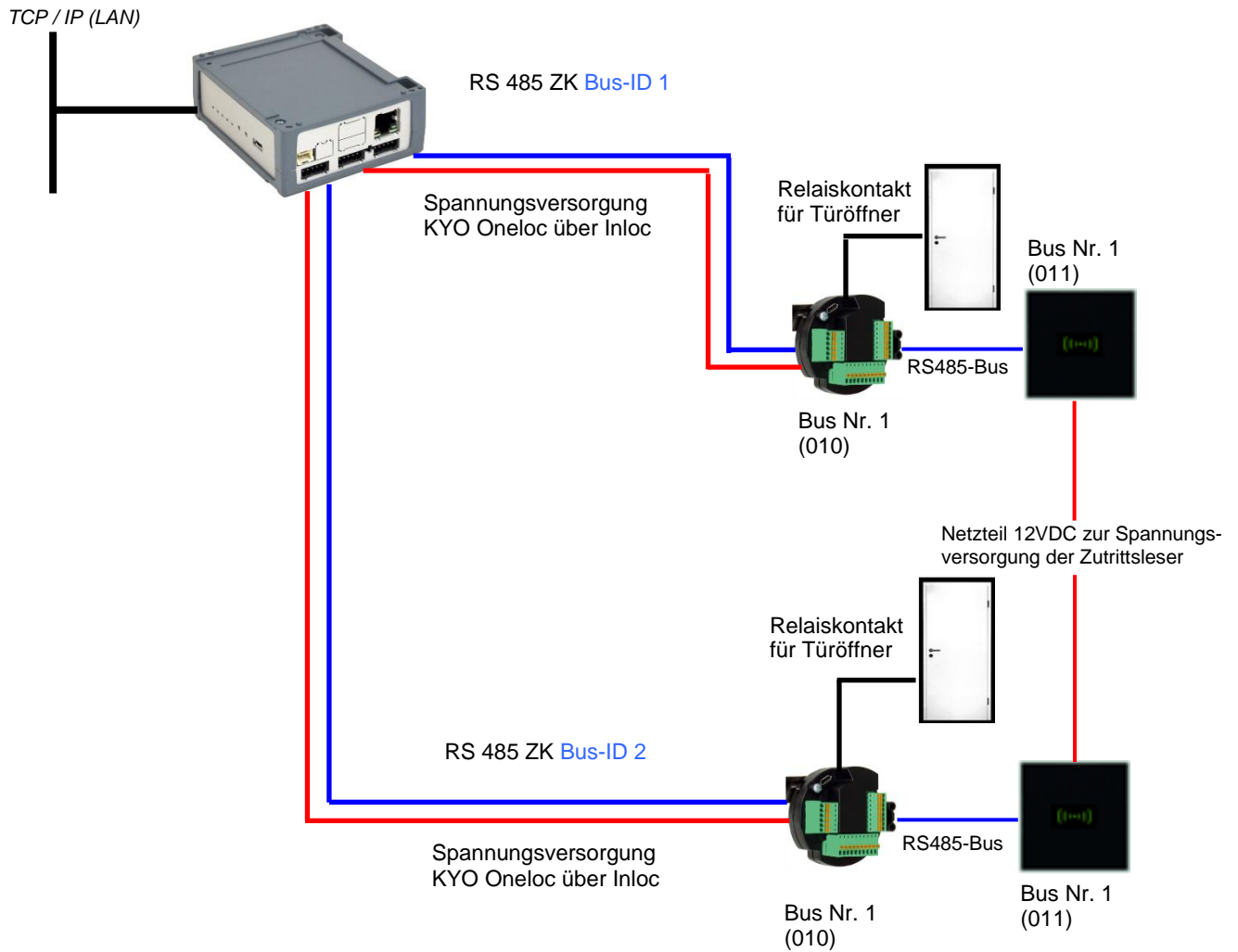
Für RS485-Bus **immer** ein verdrehtes Adernpaar verwenden!
Bsp.: Gelb/Weiß oder Grün/Weiß

Stecker 4 polig für ZK-Bus RS 485 am Modulplatz 3

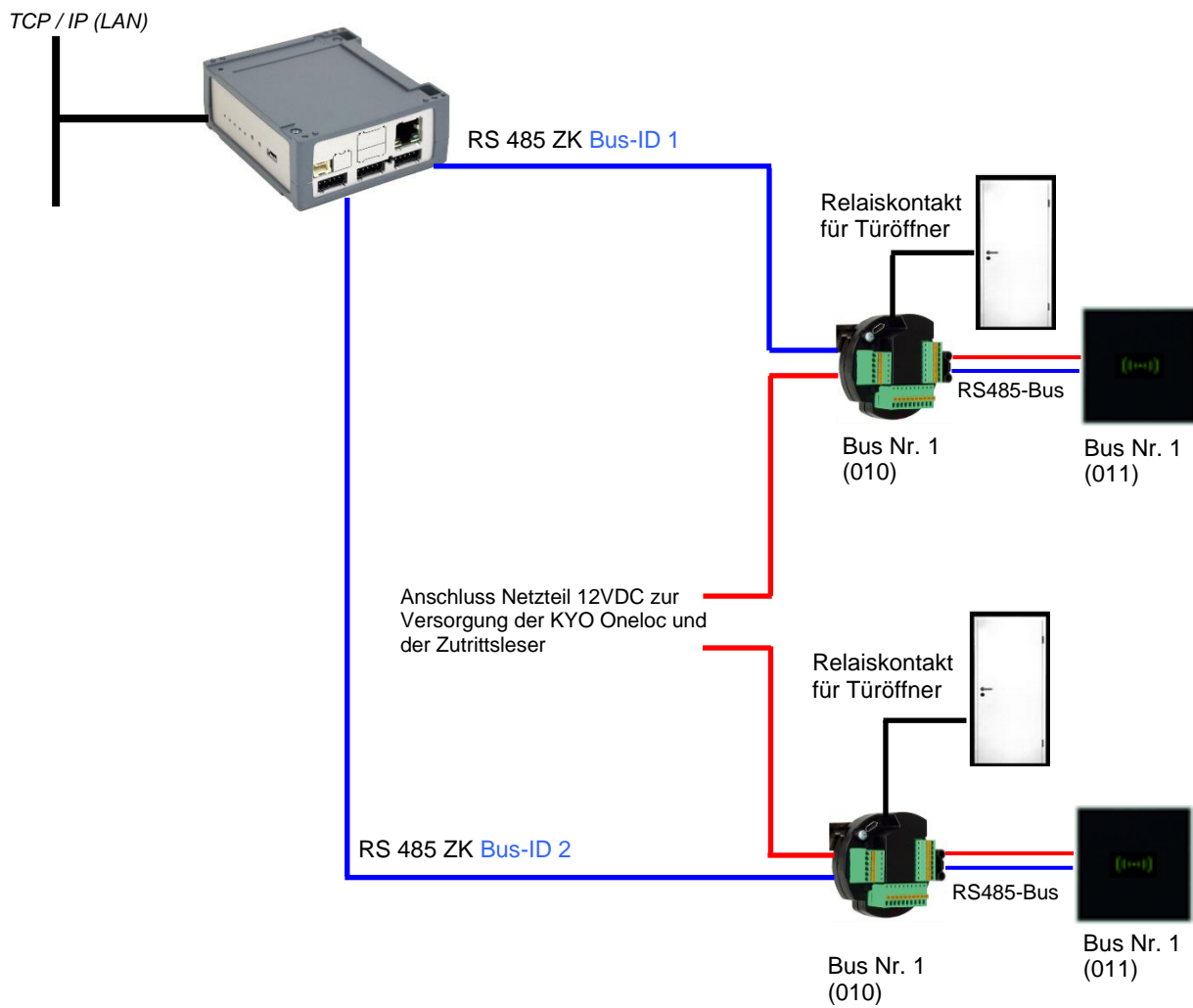


5.7.2.4. Zwei Mal RS485 Bus, mit Oneloc mit Abgesetztem Leser

Verkabelungsplan für 2 Türen, je ein KYO Oneloc am ZK-Bus mit abgesetztem Leser:



Verkabelungsplan für 2 Türen, je ein KYO Oneloc am ZK-Bus mit abgesetztem Leser:

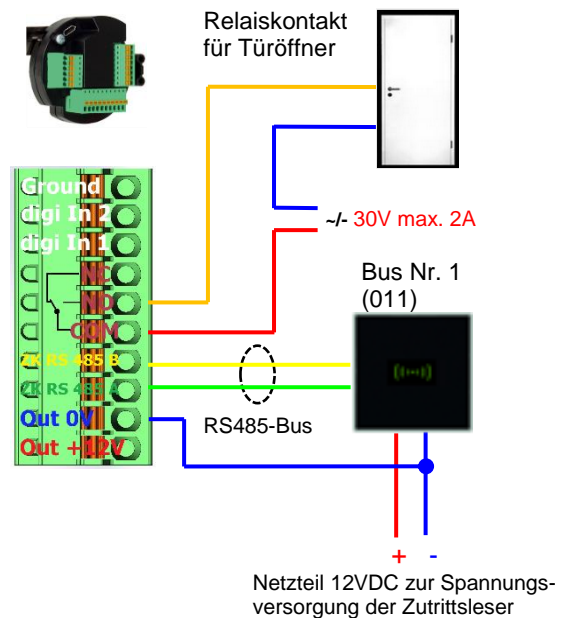
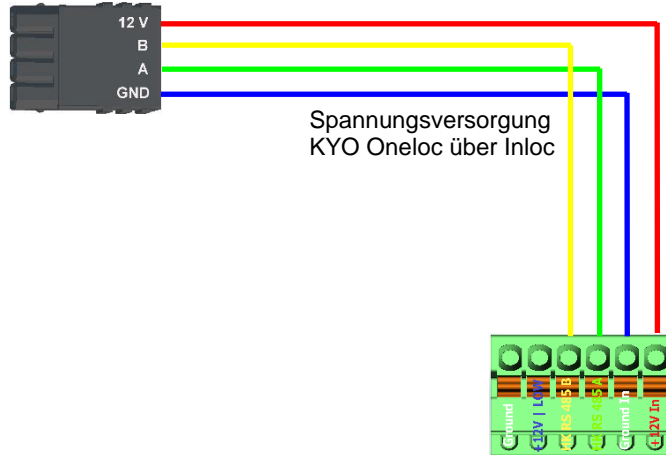


Verdrahtungsplan für 2 Türen, je ein KYO Oneloc am ZK-Bus mit abgesetztem Leser:



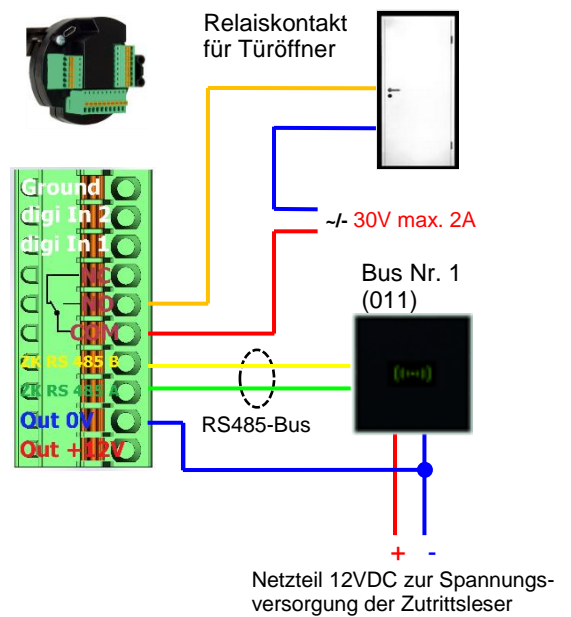
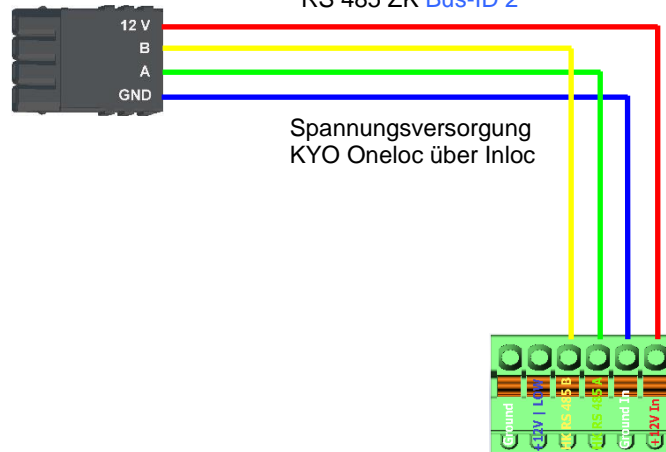
Stecker 4 polig für ZK-Bus RS 485 am Modulplatz 1

RS 485 ZK Bus-ID 1



Stecker 4 polig für ZK-Bus RS 485 am Modulplatz 2

RS 485 ZK Bus-ID 2

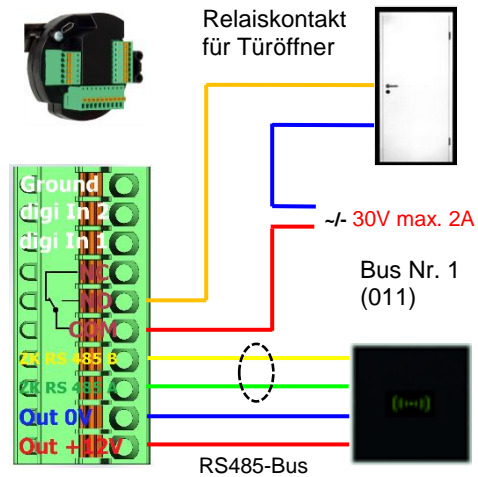
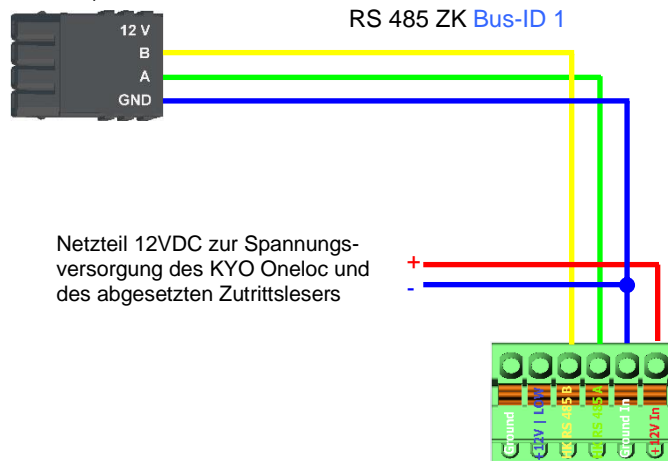


Es ist nicht möglich über ein RS485-ZK-Modul des KYO Inlocs einen KYO Oneloc **und** einen daran abgesetzten Zutrittsleser zu versorgen! Entweder der Zutrittsleser wird separat oder der KYO Oneloc mit einem externen Netzteil mit Spannung versorgt.

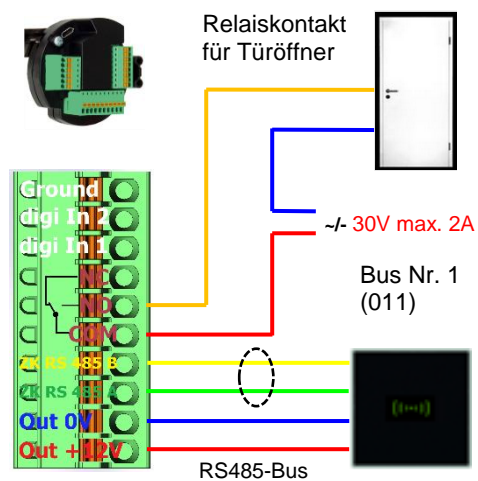
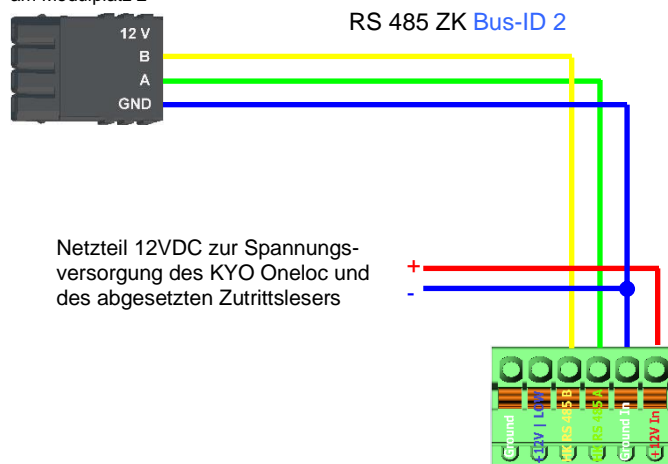
Verdrahtungsplan für 2 Türen, je ein KYO Oneloc am ZK-Bus mit abgesetztem Leser:



Stecker 4 polig für ZK-Bus RS 485 am Modulplatz 1



Stecker 4 polig für ZK-Bus RS 485 am Modulplatz 2



5.7.3. Funktionserweiterung für die Zutrittskontrolle 2

5.7.3.1. Allgemeine Informationen

Die Zutrittskontrolle wurde um einige Funktionalitäten erweitert. Dazu wurde die Tabelle „**Action2**“ eingeführt. Diese ersetzt die bisher bekannte „**Action**“-Tabelle. Eine Beschreibung zum Aufbau der [Tabelle „Action2“](#) finden Sie am Ende dieses Kapitels. Aufgrund der zusätzlichen Referenzen sind nun sehr viele Szenarien darstellbar.

Die nachfolgenden Beispiele geben einen kurzen Überblick dazu:

5.7.3.2. Beispiele

Beispiel Werkstatt

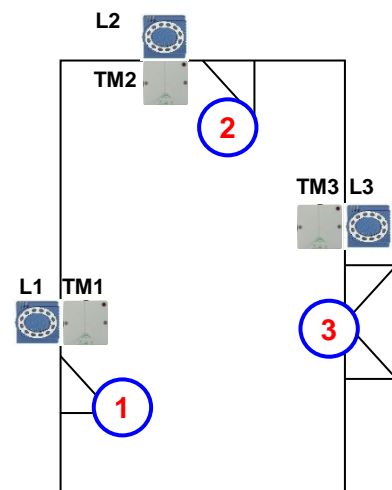
Der Hausmeister kommt am Morgen um 7.00 Uhr und nutzt dabei einen Eingang **1**.

> mit seinem Transponder wird der Eingang 1 für 5 Sekunden geöffnet.

> weiter wird das Tor **3** für das Öffnen mit einem Taster über einen Schließerkontakt bis 16.00 Uhr freigegeben, > und der Eingang **2** bleibt bis 16.00 Uhr für das Personal geöffnet.

Die Schließung erfolgt über:

- 1 - einen Transponder der Gruppe 40
- 2 - durch ein langes Vorhalten eines berechtigten Transponders an der jeweiligen Tür
- 3 - automatisch um 16.00 Uhr (muss im Zeitmodell hinterlegt werden siehe Nr.2 in Spalte „RefTime“)



Der Aufbau der Reader-, Location-, Action2- und Identification-Tabellen könnte wie folgt aussehen:

Tabelle Reader

ID	ZM	TM	RefLocation	RefAction	PinGeneral	Beschreibungstext
1	1	320	0	0	0	Mastergerät
2	1	010	100	0	0	Türmodul an RS485 (TM1) Da dies nur ein Türmodul ist, muss hier keine Action ausgeführt werden.
3	1	011	100	1000	0	Leser über RS232 (L1) Wird an diesem Leser eine Buchung getätigt, wird jede Action mit der ID 1000 ausgeführt.
4	1	020	200	0	0	Türmodul an RS485 (TM2) Da dies nur ein Türmodul ist, muss hier keine Action ausgeführt werden.
5	1	021	200	2000	0	Leser über RS232 (L2) Wird an diesem Leser eine Buchung getätigt, wird jede Action mit der ID 2000 ausgeführt.
6	1	030	300	0	0	Türmodul an RS485 (TM3) Da dies nur ein Türmodul ist, muss hier keine Action ausgeführt werden.
7	1	031	300	3000	0	Leser über RS232 (L3) Wird an diesem Leser eine Buchung getätigt, wird jede Action mit der ID 3000 ausgeführt.

Tabelle Time

ID	Weekdays	TimeStart	TimeEnd	Beschreibung
1	1234567	00:01	23:59	24h Buchungen möglich
2	1234567	07:00	16:00	Zeit für Daueröffnung

Tabelle Action2

ID	RefGroup	RefTime	RefReader Relais	PortOut	Elapse	RefReader LED	RefTime Relais	Beschreibung
Buchungen am Leser 1								
1000	10	0	2	1	5	3	0	Normales Öffnen für 5s. Gruppen (10; 20; 30) haben Zugang. (immer)
1000	20	0	2	1	5	3	0	
1000	30	0	2	1	5	3	0	
1000	30	2	4	1	32400	5	0	Tür 2 wird für 9h geöffnet.
1000	30	2	6	1	32400	7	0	Tor 3 wird für 9h freigegeben.
1000	40	0	2	1	-1	3	0	Türöffnung wird zurückgenommen.
1000	40	0	4	1	-1	5	0	Torfreigabe wird zurückgenommen.
Buchungen am Leser 2								
2000	10	0	4	1	5	5	0	Normales Öffnen für 5s. Gruppen (10; 20; 30) haben (immer)
2000	20	0	4	1	5	5	0	
2000	30	0	4	1	5	5	0	
2000	30	2	4	1	32400	5	0	Tür 2 wird bis 16Uhr geöffnet.
2000	30	2	6	1	32400	7	0	Tor 3 wird für 16Uhr freigegeben.
2000	40	0	4	1	-1	5	0	Türöffnung wird zurückgenommen.
2000	40	0	6	1	-1	7	0	Torfreigabe wird zurückgenommen.
Buchungen am Tor (Leser 3)								
3000	0	0	6	1	5	0	0	Für alle Gruppen die in der Location für das Tor (L3) eingetragen sind, wird diese Action ausgeführt.

Tabelle Location

ID	refGroup	refTime	refTimeNoPin	Bemerkungen
100	10	1	0	Gruppe 10, 20, 30 und 40 haben Zutritt an diesem Leser.
100	20	1	0	
100	30	1	0	
100	40	1	0	
200	10	1	0	Gruppe 20 kann den Eingang L2 nicht benutzen.
200	30	1	0	
200	40	1	0	
300	10	1	0	Nur der Werkstattleiter und der Hausmeister können das Tor öffnen. Der Hausmeister ist aber nicht berechtigt, die Daueröffnung von hier aus zu aktivieren.
300	30	1	0	

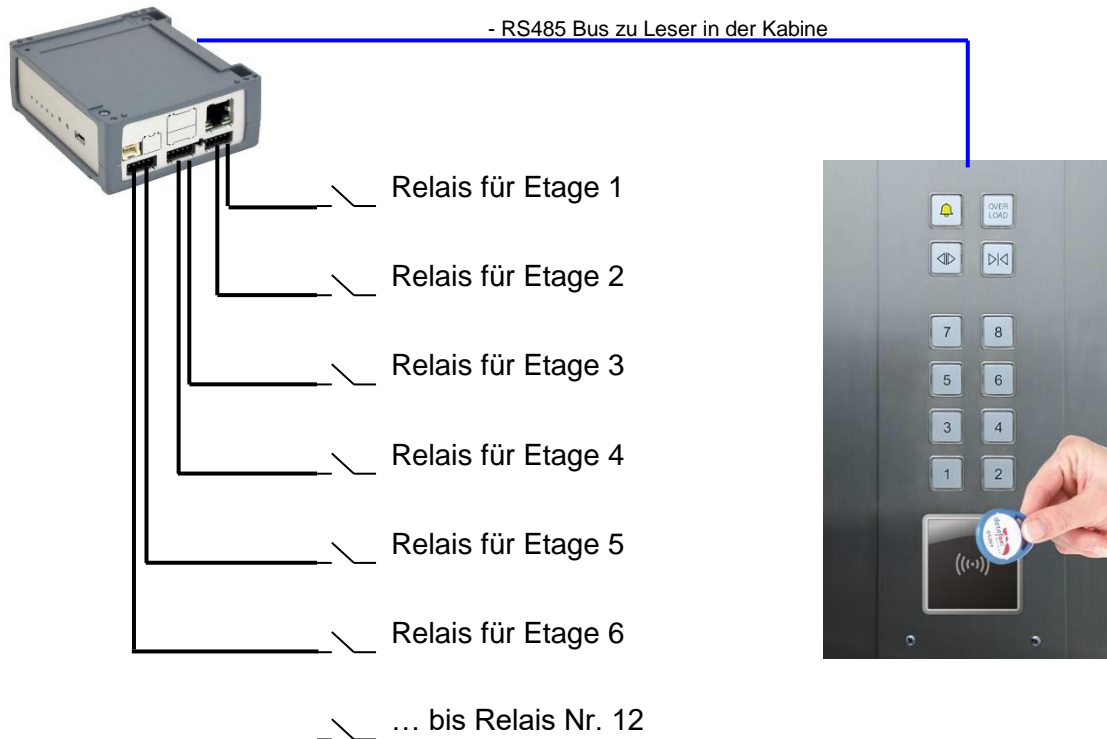
Tabelle Identification

ID	Group	Pin	Menace	ActiveStart	ActiveEnd	Active	Beschreibung
1111	10	0	0	2005-01-01	2099-12-31	1	Werkstattleiter
2222	20	0	0	2005-01-01	2099-12-31	1	Angestellte
3333	30	0	0	2005-01-01	2099-12-31	1	Hausmeister
4444	40	0	0	2005-01-01	2099-12-31	1	Hausmeister 2, Transponder für Schließung

Beispiel Aufzugsteuerung

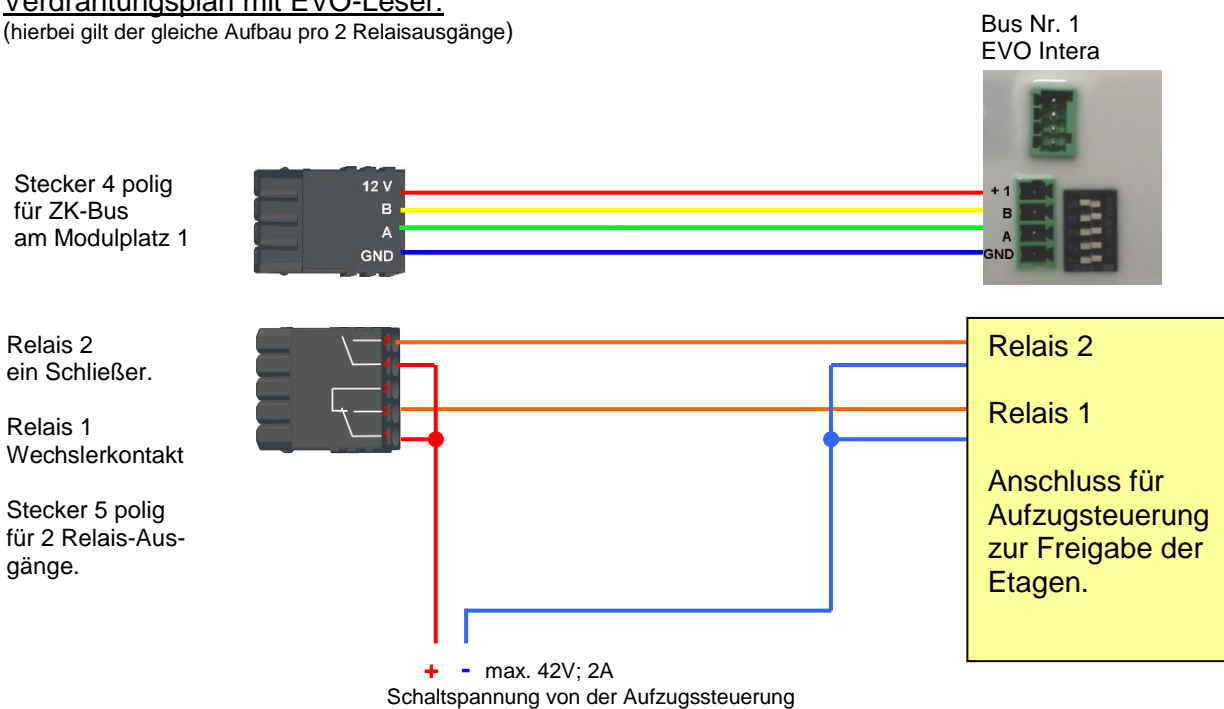
Ziel ist es, das die jeweiligen Mieter nur in ihre Etage fahren dürfen. Hält der Mieter seinen Transponder vor, so wird der Taster am Bedienfeld im Fahrstuhl für die Etage, in der der Mieter wohnt, für 20 Sekunden freigegeben.

In der Aufzugskabine ist ein Transponderleser angebracht und die Steuerung (IO-Box) befindet sich auf der Kabine.



Verdrahtungsplan mit EVO-Leser:

(hierbei gilt der gleiche Aufbau pro 2 Relaisausgänge)



Der Aufbau der Reader-, Location-, Action2- und Identification- Tabellen könnte folgendermaßen aussehen:

Tabelle *Reader*

ID	ZM	TM	RefLocation	RefAction	PinGeneral	Beschreibungstext
1	1	320	0	0	0	Mastergerät
2	1	000	100	1000	0	Leser an RS485

Tabelle *Action2*

ID	RefGroup	RefTime	RefReader Relais	PortOut	Elapse	RefReader LED	RefTime Relais	Beschreibung
Buchungen am Leser in der Kabine								
1000	10	0	1	1	20	2	0	Gruppe 10 für Etage 1.
1000	20	0	1	2	20	2	0	Gruppe 20 für Etage 2.
1000	30	0	1	3	20	2	0	Gruppe 30 für Etage 3.
1000	40	0	1	4	20	2	0	Gruppe 40 für Etage 4.
1000	50	0	1	5	20	2	0	Gruppe 50 für Etage 5.
1000	60	0	1	6	20	2	0	Gruppe 60 für Etage 6.
1000	102	0	1	1	20	2	0	Gruppe 102 darf in die Etagen 1 und 2 fahren.
1000	102	0	1	2	20	2	0	
1000	104	0	1	1	20	2	0	Gruppe 104 darf in die Etagen 1,2 und 3 fahren.
1000	104	0	1	2	20	2	0	
1000	104	0	1	3	20	2	0	

Tabelle *Location*

ID	refGroup	refTime	refTimeNoPin	Bemerkungen
100	10	1	0	Die Gruppen 10, 20, 30, 40, 50, 60,102 und 104 müssen am Leser (Raum) zugelassen sein.
100	20	1	0	
100	30	1	0	
100	40	1	0	
100	50	1	0	
100	60	1	0	
100	102	1	0	
100	104	1	0	

Tabelle *Identification*

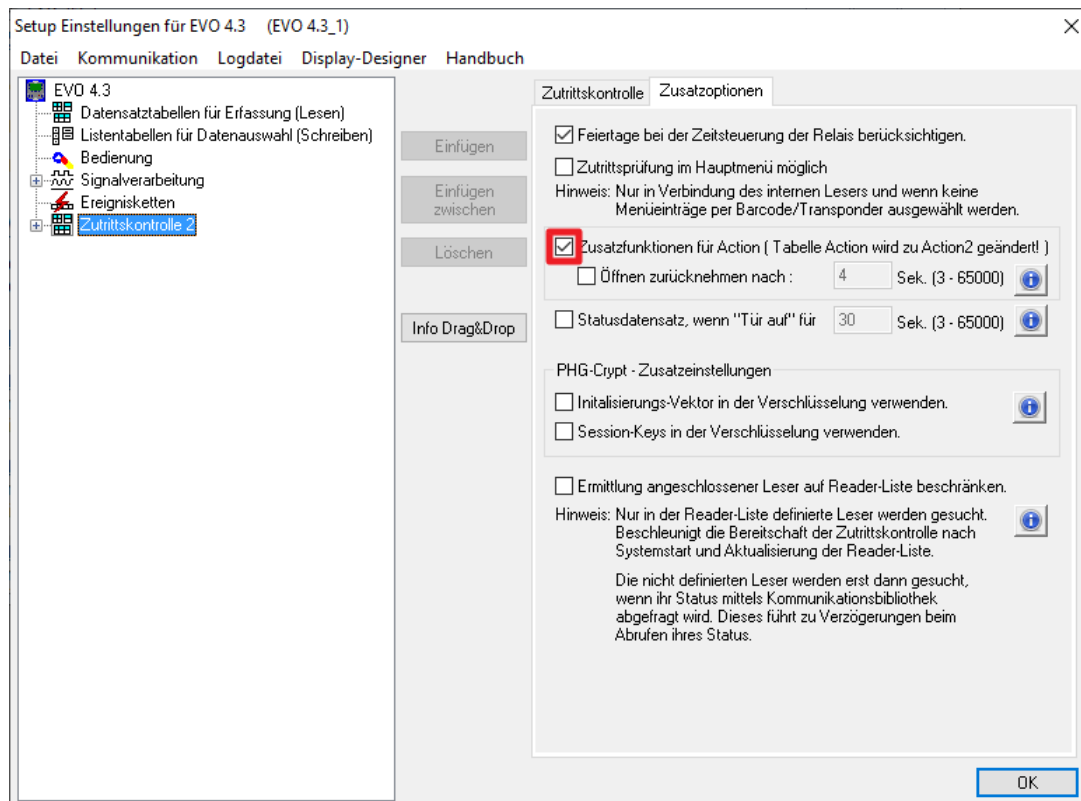
ID	Group	Pin	Menace	ActiveStart	ActiveEnd	Active	Beschreibung
1111	10	0	0	2005-01-01	2099-12-31	1	Mieter Wohnung 1. Etage
2222	20	0	0	2005-01-01	2099-12-31	1	Mieter Wohnung 2. Etage
3333	30	0	0	2005-01-01	2099-12-31	1	Mieter Wohnung 3. Etage
4444	40	0	0	2005-01-01	2099-12-31	1	Mieter Wohnung 4. Etage
5555	50	0	0	2005-01-01	2099-12-31	1	Mieter Wohnung 5. Etage
6666	60	0	0	2005-01-01	2099-12-31	1	Mieter Wohnung 6. Etage
1102	102	0	0	2005-01-01	2099-12-31	1	Etage 1 und 2 erlaubt
1104	104	0	0	2005-01-01	2099-12-31	1	Etage 1, 2 und 3 erlaubt

Tabelle *Time*

ID	Weekdays	TimeStart	TimeEnd	Beschreibung
1	1234567	00:01	23:59	24h gültig an 7 Tage in der Woche

5.7.3.4. Beschreibung der Tabelle „Action2“

Das Umschalten der Tabelle „Action“ in „Action2“ erfolgt im DatafoxStudioIV.



Bezeichner	Datentyp	Länge	Beschreibung
ID	Nummer (int)	4	Enthält eine eindeutige ID. Sind mehrere gleiche IDs vergeben, werden alle Aktionen mit ID ausgeführt.
RefGroup	Nummer (int)	4	Verweist auf die Gruppe für die diese Aktion durchgeführt werden darf. 0 = Alle Gruppen, die in der Location zugelassen sind, führen diese Action aus.
RefTime	Nummer (int)	4	Verweist auf den Zeitraum, an der die Aktion durchgeführt werden darf. (0 = immer gültig) ! Nicht mit Zeitangaben in RefTimeRelais vermischen!
RefReader Relais	Nummer (int)	4	Verweist auf die Reader Tabelle und gibt an, an welchem Modul oder Master das Relais geschaltet wird.
PortOut	Nummer (hex)	1	Gibt an, welcher Relaisausgang geschaltet wird. Mögliche Angaben: 1 -9 und A-G
Elapse	Nummer (txt)	6	Gibt die Zeit an, wie lange ein Relais geschaltet wird. ! Die Angabe erfolgt hier in Sekunden! Ist hier (-1) eingetragen, werden die Relaisschaltungen sofort zurückgenommen Ist hier (0) eingetragen, so werden die Relais für den unter RefTime angegebenen Zeitraum ab der Buchung geöffnet. "FRA" activates Free Access = Freier Zutritt an diesem Leser "BLA" activates Blocked Access = Leser gesperrt. Dauerrot am Leser "STD" returns to Standard mode.= Deaktivieren von FRA bzw.. BLA
RefReaderLED	Nummer (int)	4	Verweist auf die Reader Tabelle und gibt an, an welchem Modul zusätzlich die grüne LED parallel zum Relais geschaltet wird.
RefTimeRelais (nur für Automatische Zeitsteuerung)	Nummer (int)	4	Das Zeitmodell gibt an, wann der Ausgang dauerhaft geschaltet wird. (0 = wird nicht verwendet). Wird ein Zeitmodell angegeben, so wird diese Aktion zur angegebenen Zeit durchgeführt. (Automatische Zeitsteuerung) Bei einer Zeitangabe (1 1234567 00:00-23:59) ist der Ausgang 24h 7 Tage eingeschaltet. ! Aktionen die hier ausgeführt werden, dürfen nicht mit Zutrittsaktionen gemischt werden!

Achtung:
 Durch Übertragen der Tabelle „Action2“ an das Gerät, wird die Tabelle „Action“ ersetzt.
 Somit werden nur noch Einträge der Tabelle „Action2“ berücksichtigt.

Achtung:
 Möchten Sie weiterhin nur mit der „Action“ Tabelle arbeiten, so darf die Tabelle „Action2“ nicht an das Gerät übertragen werden.
 Wurde bereits eine Tabelle „Action2“ an das Gerät übertragen, muss diese durch das Einspielen eines Setups gelöscht werden.

5.7.3.5. Weitere Funktionen für ZK

Alle nachfolgenden beschriebenen Funktionen werden nur im Zusammenhang mit der **Action 2** Tabelle unterstützt.

Mögliche Funktionen:

- Protokollieren, in einer internen Liste, in welchem Raum sich welcher Mitarbeiter befindet.
- Hard antipassback
- Soft antipassback (= es wird nur der Software mitgeteilt, dass ein Ausweis 2 mal in einen Raum betreten hat = Statusmeldung 251)

Die Tabelle „ReaderProps“ muss unter der Tabellenstruktur der Bedienung angelegt werden:

Name	Data type	Length	Description
RefReader	Number (int)	4	Referenz auf die Reader Liste hier wird der Leser angegeben bei dem die Funktion angewendet wird.
Type	Number (int)	2	Type of the Property 0 = no additional functionality = keine Sonderfunktion aktiv 1 = anti-passback = antipassback aktiviert
Mode	Number (int)	1	Funktion Antipassback: 1 – Protokollfunktion es wird ein Eintrag in der Liste ("presence" erstellt). Diese Liste kann dann per Software ausgelesen werden. 2 – Hard anti-passback (kein Zutritt gewährt, status code 250, erst nach Ablauf der Zeit Duration oder wenn der Zutritt in einem anderem Raum gebucht wird.) 3 – Soft anti-passback (Zutritt wird gewährt, und Status code 251).
Duration	Number (int)	10	Zutritt wird nach Ablauf der Duration Zeit wieder erlaubt. Wert in Sekunden. 0 = Keine Ablaufzeit. Es muss zwingend der Zutritt zu einem anderen beliebigen Raum erfolgen.

Die Tabelle „ReaderProps“ im Setup angelegt:

Protokoll - Funktion

Dient im Wesentlichen dazu, dass bei der Verwendung von mehreren Zutrittsmanagern dieser weiß, in welchem Raum sich eine Person befindet.

Über Ihre Software, wird diese Information zwischen den Zutrittsmanagern verteilt oder kann bei Bedarf auch ausgelesen werden.

Siehe hierzu Dokumentation DFComDLL

- DFCTable.....
- DFCPresence...

Soft antipassback

Hier wird eine Statusmeldung 251 ausgegeben, wenn ein und der Selbe Ausweis mehr als einmal den gleichen Raum betritt. Der Zutritt wird trotzdem zugelassen!

Hard antipassback

Ein Leser ist immer einem Raum zugeordnet. Dieser Raum darf dann mit demselben Ausweis nur einmal betreten werden. Wird der Selbe Ausweis noch einmal für den Zutritt in diesem Raum genutzt, wird dieser abgewiesen. Der Status 250 wird bei der ZK im Datensatz ausgegeben. Hier können Sie wählen, ob das Abweisen Zeitlich begrenzt wird, oder Hard aktiv bleibt. Für den Fall Hard-Aktiv wird der Zutritt erst wieder erlaubt, wenn der Zutritt in eine andere Raum ID erfolgt ist. Dies entspricht dann dem Verlassen des Vorhergehenden Raumes.

5.7.3.6. Liste Presence

Diese Liste wird vom ZK-Kontroller selbst angelegt. Hiermit ist es möglich, eine Personen-Raumverfolgung über mehrere ZK-Kontroller zu ermöglichen. Soll die Funktion Antipassback über mehrere ZK-Kontroller genutzt werden, muss diese Liste immer durch die Software an alle ZK-Kontroller aktualisiert werden.

Beispiel:

Ein Raum (Beispiel Raum-ID 10) hat mehrere Türen die von unterschiedlichen ZK-Boxen verwaltet werden.

Tritt nun eine Person in diesen Raum, so wird in der Presence-Liste an dieser Box ein Eintrag erstellt, dass diese Person sich im Raum befindet.

Die anderen ZK-Boxen, können nun ebenfalls darüber informiert werden, dass sich die Person mit der ID X im Raum 10 befindet.

Dazu muss über Ihre Software (mit DLL) in den anderen Boxen ein Eintrag in der Liste Presence erstellt werden.

Dies erfolgt über die Methode [DFCTableAppendRowData](#) Datenzeile an die Tabelle anfügen. Gleiches gilt, wenn eine Person den Raum verlässt, muss dieser Eintrag in den Anderen ZK-Boxen gelöscht werden.

Name	Datentyp	Länge	Beschreibung
ID	Number (int)	4	ID der Person die den Raum betreten hat. Die ID Identification.
RefLocation	Number (int)	4	Referens zur Raumlite Location.
TimeStamp	Number (int)	10	Zeitstempel, wann die Person den aktuellen Raum betrat Integer Wert in Sekunden. -> Sekunden Wert ab dem 01.01.2000 00:00Uhr

5.7.4. Statusmeldungen der Zutrittskontrolle

Anzeige	Zugeordnete Statusmeldung
0	Modul erkannt, alles OK.
3	Modul in der Liste nicht definiert, aber im Bus gefunden.
4	Modul in der Liste, aber nicht im Bus gefunden.
5	Falsches Verschlüsselungspasswort.
6	Login-Passwort falsch.
7	Lesertyp (Mifare, Legic, Unique, etc.) falsch.
8	Fehler beim Konfigurieren des Moduls.
9	Modul weder im Bus noch in der Liste gefunden.
10	Der Kommunikationsschlüssel für das PHG-Crypt-Protokoll wurde geändert.
11	Der Kommunikationsschlüssel für das PHG-Crypt-Protokoll wurde nicht geändert.
12	Batteriezustand der Funkschließzylinder in Phase 0 (voll)
13	Batteriezustand der Funkschließzylinder in Phase 1
14	Batteriezustand der Funkschließzylinder in Phase 2
15	Batteriezustand der Funkschließzylinder in Phase 3 (leer)
16	Funkschließzylinder in Batteriewechselmodus gesetzt
17	Modul hat ein Update erhalten gilt für EVO Agera (ehem. EVO-Plus-Leser)
18	Modul hat ein Neustart nach Update durchgeführt
20	Ausweis korrekt, Zutritt gestattet.
21	Ausweis nicht in der Liste Identification.
22	ActiveGeneral passt nicht.
23	Gültigkeitszeitraum passt nicht. Zeitraum in der Identification abgelaufen oder noch nicht begonnen.
24	Keinen passenden Raum gefunden. In der Reader angegebene Raum fehlt in Location oder die Gruppe darf nicht in diesen Raum.
25	Keinen passenden Zeitbereich gefunden. Das in der Location angegebene Zeitmodell existiert nicht oder ist = „0“.
26	Warte auf eine Pin-Eingabe.
27	Pin falsch.
28	Bedrohungscode wurde eingegeben.
29	Die PIN ist korrekt, Zutritt gestattet.
30	Die Master-PIN wurde eingegeben, Zutritt gestattet.
31	PIN-Timeout wurde erreicht.
32	Master-Ausweis korrekt, Zutritt gestattet.
33	NUR-PIN-Eingabe ist korrekt, Zutritt gestattet.
34	Online-TP.
35	Online-PIN.
36	Schließung durchgeführt
37	Freier Zutritt am Leser
38	Zutritt am Leser gesperrt / Leser blockiert /dauerhaft zu
39	Online-Ergebnis des Servers: Kein Zutritt gewährt

Digitale	Ausgänge
40	Digitaler Ausgang 1 ist Low (Aus).
41	Digitaler Ausgang 1 auf HIGH.(An).
42	Digitaler Ausgang 1 für die Dauer ELAPSE auf HIGH.
43	Digitaler Ausgang 2 ist Low (Aus).
44	Digitaler Ausgang 2 auf HIGH.(An).
45	Digitaler Ausgang 2 für die Dauer ELAPSE auf HIGH.
46	Digitaler Ausgang 3 ist Low (Aus).
47	Digitaler Ausgang 3 auf HIGH.(An).
48	Digitaler Ausgang 3 für die Dauer ELAPSE auf HIGH.
49	Digitaler Ausgang 4 ist Low (Aus).
50	Digitaler Ausgang 4 auf HIGH.(An).
51	Digitaler Ausgang 4 für die Dauer ELAPSE auf HIGH.
52 #	Digitaler Ausgang 5 ist Low (Aus).
53 #	Digitaler Ausgang 5 auf HIGH.(An).
54 #	Digitaler Ausgang 5 für die Dauer ELAPSE auf HIGH.
55 #	Digitaler Ausgang 6 ist Low (Aus).
56 #	Digitaler Ausgang 6 auf HIGH.(An).
57 #	Digitaler Ausgang 6 für die Dauer ELAPSE auf HIGH.

Statusmeldungen der Zutrittskontrolle

Anzeige	Zugeordnete Statusmeldung
Digitale	Ausgänge
120#	Digitaler Ausgang 7 ist Low (Aus).
121#	Digitaler Ausgang 7 auf HIGH.(An).
122#	Digitaler Ausgang 7 für die Dauer ELAPSE auf HIGH.
123#	Digitaler Ausgang 8 ist Low (Aus).
124#	Digitaler Ausgang 8 auf HIGH.(An).
125#	Digitaler Ausgang 8 für die Dauer ELAPSE auf HIGH.
126#	Digitaler Ausgang 9 ist Low (Aus).
127#	Digitaler Ausgang 9 auf HIGH.(An).
128#	Digitaler Ausgang 9 für die Dauer ELAPSE auf HIGH.
129#	Digitaler Ausgang 10 ist Low (Aus).
130#	Digitaler Ausgang 10 auf HIGH.(An).
131#	Digitaler Ausgang 10 für die Dauer ELAPSE auf HIGH.
132#	Digitaler Ausgang 11 ist Low (Aus).
133#	Digitaler Ausgang 11 auf HIGH.(An).
134#	Digitaler Ausgang 11 für die Dauer ELAPSE auf HIGH.
135#	Digitaler Ausgang 12 ist Low (Aus).
136#	Digitaler Ausgang 12 auf HIGH.(An).
137#	Digitaler Ausgang 12 für die Dauer ELAPSE auf HIGH.
138#	Digitaler Ausgang 13 ist Low (Aus).
139#	Digitaler Ausgang 13 auf HIGH.(An).
140#	Digitaler Ausgang 13 für die Dauer ELAPSE auf HIGH.
141#	Digitaler Ausgang 14 ist Low (Aus).
142#	Digitaler Ausgang 14 auf HIGH.(An).
143#	Digitaler Ausgang 14 für die Dauer ELAPSE auf HIGH.
144#	Digitaler Ausgang 15 ist Low (Aus).
145#	Digitaler Ausgang 15 auf HIGH.(An).
146#	Digitaler Ausgang 15 für die Dauer ELAPSE auf HIGH.
147#	Digitaler Ausgang 16 ist Low (Aus).
148#	Digitaler Ausgang 16 auf HIGH.(An).
149#	Digitaler Ausgang 16 für die Dauer ELAPSE auf HIGH.
300#	Digitaler Ausgang 17 ist Low (Aus).
301#	Digitaler Ausgang 17 auf HIGH.(An).
302#	Digitaler Ausgang 17 für die Dauer ELAPSE auf HIGH.
303#	Digitaler Ausgang 18 ist Low (Aus).
304#	Digitaler Ausgang 18 auf HIGH.(An).
305#	Digitaler Ausgang 18 für die Dauer ELAPSE auf HIGH.
306#	Digitaler Ausgang 19 ist Low (Aus).
307#	Digitaler Ausgang 19 auf HIGH.(An).
308#	Digitaler Ausgang 19 für die Dauer ELAPSE auf HIGH.
309#	Digitaler Ausgang 20 ist Low (Aus).
310#	Digitaler Ausgang 20 auf HIGH.(An).
311#	Digitaler Ausgang 20 für die Dauer ELAPSE auf HIGH.
312#	Digitaler Ausgang 21 ist Low (Aus).
313#	Digitaler Ausgang 21 auf HIGH.(An).
314#	Digitaler Ausgang 21 für die Dauer ELAPSE auf HIGH.
315#	Digitaler Ausgang 22 ist Low (Aus).
316#	Digitaler Ausgang 22 auf HIGH.(An).
317#	Digitaler Ausgang 22 für die Dauer ELAPSE auf HIGH.

Digitale	Eingänge
160#	Digitaler Eingang 7 auf Low
161#	Digitaler Eingang 7 auf High
162#	Digitaler Eingang 8 auf Low
163#	Digitaler Eingang 8 auf High
164#	Digitaler Eingang 9 auf Low
165#	Digitaler Eingang 9 auf High
166#	Digitaler Eingang 10 auf Low
167#	Digitaler Eingang 10 auf High
168#	Digitaler Eingang 11 auf Low
169#	Digitaler Eingang 11 auf High
170#	Digitaler Eingang 12 auf Low
171#	Digitaler Eingang 12 auf High
_____	_____fortlaufend bis:
210#	Digitaler Eingang 32 auf Low
211#	Digitaler Eingang 32 auf High

neu für die EVO-Line V4 Geräte

EMA	Beschreibung
258 ¹	Nach einer EMA-Buchung an einem entsprechend konfigurierten PIN-Leser wird auf die Identifizierung (Transponder + ggf. Pin) gewartet.
259	Nach einer EMA-Buchung wurde nicht innerhalb von fünf Sekunden ein Ausweis vor den Leser gehalten, um die Buchung zu legitimieren.
260	Der vorgehaltene Ausweis zur Legitimation der EMA-Buchung ist nicht zugelassen. Entweder ist die Ausweisnummer unbekannt, der Ausweis ist in der Identification-Tabelle nicht für EMA-Schaltungen freigeschaltet oder die Gruppe hat keine EMA-Schaltberechtigung. (ActiveGeneral nicht auf 7)
261	Der eingegebene EMA-Bereich ist nicht richtig konfiguriert worden.
262	Während einer Scharf- oder Unscharfschaltung eines EMA-Bereiches ist für diesen Bereich keine weitere EMA-Aktion möglich.
263 ¹	Die EMA meldet per digitalem Eingang, dass sie zur Scharfschaltung bereit ist.
264 ¹	Die EMA meldet per digitalem Eingang, dass sie nicht zur Scharfschaltung bereit ist.
265	Per Steuersignal (Relais) wird einem EMA-Bereich mitgeteilt, dass er scharf schalten soll.
266	Per Steuersignal (Relais) wird einem EMA-Bereich mitgeteilt, dass er unscharf schalten soll.
267	Der scharf zu schaltende EMA-Bereich ist bereits scharf geschaltet. Am Leser wird dennoch „grün“ signalisiert, damit der Benutzer erkennt, dass die EMA scharf ist.
268	Der unscharf zu schaltende EMA-Bereich ist bereits unscharf geschaltet. Am Leser wird dennoch „grün“ signalisiert, damit der Benutzer erkennt, dass die EMA unscharf ist.
269 ¹	Der EMA-Bereich ist jetzt scharf.
270 ¹	Der EMA-Bereich ist jetzt unscharf.
271	Der EMA-Bereich konnte innerhalb von fünf Sekunden nicht scharf geschaltet werden. Der zugeordnete digitale Eingang meldet nach wie vor ‚unscharf‘.
272	Der EMA-Bereich konnte innerhalb von fünf Sekunden nicht unscharf geschaltet werden. Der zugeordnete digitale Eingang meldet nach wie vor ‚scharf‘.
273	Die Zutrittsbuchung wird wegen eines scharf geschalteten EMA-Bereiches abgewiesen.
274	Bei der Identifizierung wird zusätzlich eine PIN benötigt.
275	Die eingegebene PIN passt nicht zu der hinterlegten.
276	Die eingegebene PIN passt zu der hinterlegten.
277	Timeout bei der Pin-Eingabe

Statusmeldungen der Zutrittskontrolle

Anzeige	Zugeordnete Statusmeldung																																																																			
100	Die ZK ist deaktiviert.																																																																			
101	Die ZK kann z.Zt. die Anfrage nicht bearbeiten.																																																																			
102	Die ZK benötigt die Listen.																																																																			
103	Der Bus-Typ (Datafox, PHG, ID-Tronic) passt nicht zu dem im Setup eingestellten Transponderverfahren,. Z.B.: Mifare+ HID, MyD, I-Code...etc.																																																																			
104	Fehler in der Anwesenheitssteuerung. Handle-Fehler in der Presence Liste																																																																			
105	Ereignis, dass das Inbetriebnahme-Menü für die ZK betreten wurde.																																																																			
106	Ereignis, dass das Inbetriebnahme-Menü für die ZK verlassen wurde.																																																																			
107	Ereignis, dass im Inbetriebnahme-Menü für die ZK bei den Relais Änderungen gemacht und beim Verlassen beibehalten wurden.																																																																			
108	Ereignis, dass der Inbetriebnahme-Modus für die ZK gestartet wurde.																																																																			
109	Ereignis, dass der Inbetriebnahmemodus für die ZK beendet wurde.																																																																			
110	Gemischter Betrieb PHG und Funkmodul (FSM) im gleichen Bus ist nicht zulässig.																																																																			
Anzeige	Zugeordnete Statusmeldung																																																																			
	<table border="1"> <thead> <tr> <th>Master (ZK-Box / ZK Master)</th> <th>GIS / TS-Serie</th> <th>PHG / EVO-ZK-Leser</th> </tr> </thead> <tbody> <tr> <td>60</td> <td>Digi. Eingang1 Master Low</td> <td>Digitaler Eingang1 Leser Low</td> <td>Digi.-1 (IO-Box geschlossen)</td> </tr> <tr> <td>61</td> <td>Digi. Eingang1 Master High</td> <td>Digitaler Eingang1 Leser High</td> <td>Digi.-1 (IO-Box offen)</td> </tr> <tr> <td>62</td> <td>Digi. Eingang2 Master Low</td> <td>Digitaler Eingang2 Leser Low</td> <td>Digi.-2 (IO-Box geschlossen)</td> </tr> <tr> <td>63</td> <td>Digi. Eingang2 Master High</td> <td>Digitaler Eingang2 Leser High</td> <td>Digi.-2 (IO-Box offen)</td> </tr> <tr> <td>64</td> <td>Digi. Eingang3 Master Low</td> <td>Digitaler Eingang3 Leser Low</td> <td>Digi. 3; Sabotageüberwachung -> Kommunikationskanal OK</td> </tr> <tr> <td>65</td> <td>Digi. Eingang3 Master High</td> <td>Digitaler Eingang3 Leser High</td> <td>Digi. 3; Sabotageüberwachung -> Kommunikation-unterbrochen</td> </tr> <tr> <td>66</td> <td>Digi. Eingang4 Master Low</td> <td>Digitaler Eingang 3 wurde unterbrochen</td> <td>PHG not used</td> </tr> <tr> <td>67</td> <td>Digi. Eingang4 Master High</td> <td>Digitaler Eingang 3 wurde kurz geschlossen</td> <td>PHG not used</td> </tr> <tr> <td>68</td> <td>Digi. Eingang5 Master Low</td> <td>not used</td> <td>not used</td> </tr> <tr> <td>69</td> <td>Digi. Eingang5 Master High</td> <td>not used</td> <td>not used</td> </tr> <tr> <td>70</td> <td>Digi. Eingang6 Master Low</td> <td>not used</td> <td>digi. Eingang 1 am Leser Low nicht bei der Voxio-E-Serie</td> </tr> <tr> <td>71</td> <td>Digi. Eingang6 Master High</td> <td>not used</td> <td>digi. Eingang 1 am Leser High nicht bei der Voxio-E-Serie</td> </tr> <tr> <td>72</td> <td></td> <td>not used</td> <td>digi. Eingang 2 am Leser Low nicht bei der Voxio-E-Serie</td> </tr> <tr> <td>73</td> <td></td> <td>not used</td> <td>digi. Eingang 2 am Leser High nicht bei der Voxio-E-Serie</td> </tr> <tr> <td>74</td> <td></td> <td>not used</td> <td>Sabotagekontakt → Gerätezustand OK</td> </tr> <tr> <td>75</td> <td></td> <td>not used</td> <td>Sabotagekontakt → Gerät manipuliert</td> </tr> </tbody> </table>	Master (ZK-Box / ZK Master)	GIS / TS-Serie	PHG / EVO-ZK-Leser	60	Digi. Eingang1 Master Low	Digitaler Eingang1 Leser Low	Digi.-1 (IO-Box geschlossen)	61	Digi. Eingang1 Master High	Digitaler Eingang1 Leser High	Digi.-1 (IO-Box offen)	62	Digi. Eingang2 Master Low	Digitaler Eingang2 Leser Low	Digi.-2 (IO-Box geschlossen)	63	Digi. Eingang2 Master High	Digitaler Eingang2 Leser High	Digi.-2 (IO-Box offen)	64	Digi. Eingang3 Master Low	Digitaler Eingang3 Leser Low	Digi. 3; Sabotageüberwachung -> Kommunikationskanal OK	65	Digi. Eingang3 Master High	Digitaler Eingang3 Leser High	Digi. 3; Sabotageüberwachung -> Kommunikation-unterbrochen	66	Digi. Eingang4 Master Low	Digitaler Eingang 3 wurde unterbrochen	PHG not used	67	Digi. Eingang4 Master High	Digitaler Eingang 3 wurde kurz geschlossen	PHG not used	68	Digi. Eingang5 Master Low	not used	not used	69	Digi. Eingang5 Master High	not used	not used	70	Digi. Eingang6 Master Low	not used	digi. Eingang 1 am Leser Low nicht bei der Voxio-E-Serie	71	Digi. Eingang6 Master High	not used	digi. Eingang 1 am Leser High nicht bei der Voxio-E-Serie	72		not used	digi. Eingang 2 am Leser Low nicht bei der Voxio-E-Serie	73		not used	digi. Eingang 2 am Leser High nicht bei der Voxio-E-Serie	74		not used	Sabotagekontakt → Gerätezustand OK	75		not used	Sabotagekontakt → Gerät manipuliert
Master (ZK-Box / ZK Master)	GIS / TS-Serie	PHG / EVO-ZK-Leser																																																																		
60	Digi. Eingang1 Master Low	Digitaler Eingang1 Leser Low	Digi.-1 (IO-Box geschlossen)																																																																	
61	Digi. Eingang1 Master High	Digitaler Eingang1 Leser High	Digi.-1 (IO-Box offen)																																																																	
62	Digi. Eingang2 Master Low	Digitaler Eingang2 Leser Low	Digi.-2 (IO-Box geschlossen)																																																																	
63	Digi. Eingang2 Master High	Digitaler Eingang2 Leser High	Digi.-2 (IO-Box offen)																																																																	
64	Digi. Eingang3 Master Low	Digitaler Eingang3 Leser Low	Digi. 3; Sabotageüberwachung -> Kommunikationskanal OK																																																																	
65	Digi. Eingang3 Master High	Digitaler Eingang3 Leser High	Digi. 3; Sabotageüberwachung -> Kommunikation-unterbrochen																																																																	
66	Digi. Eingang4 Master Low	Digitaler Eingang 3 wurde unterbrochen	PHG not used																																																																	
67	Digi. Eingang4 Master High	Digitaler Eingang 3 wurde kurz geschlossen	PHG not used																																																																	
68	Digi. Eingang5 Master Low	not used	not used																																																																	
69	Digi. Eingang5 Master High	not used	not used																																																																	
70	Digi. Eingang6 Master Low	not used	digi. Eingang 1 am Leser Low nicht bei der Voxio-E-Serie																																																																	
71	Digi. Eingang6 Master High	not used	digi. Eingang 1 am Leser High nicht bei der Voxio-E-Serie																																																																	
72		not used	digi. Eingang 2 am Leser Low nicht bei der Voxio-E-Serie																																																																	
73		not used	digi. Eingang 2 am Leser High nicht bei der Voxio-E-Serie																																																																	
74		not used	Sabotagekontakt → Gerätezustand OK																																																																	
75		not used	Sabotagekontakt → Gerät manipuliert																																																																	
Anzeige	Zugeordnete Statusmeldung																																																																			
80	Alarm Eingang 1																																																																			
81	Alarm Eingang 2																																																																			
82	Alarm Eingang 3																																																																			
83	Alarm Eingang 4																																																																			
84	Alarm Eingang 5																																																																			
85	Alarm Eingang 6																																																																			
220#	Alarm Eingang 7																																																																			
221#	Alarm Eingang 8																																																																			
_____	_____ fortlaufend bis:																																																																			
245#	Alarm Eingang 32																																																																			
250	Anti-passback hard (ein doppelter Zutritt in einem Raum ist nicht möglich)																																																																			
251	Anti-passback soft, für eine angegebene Zeit unter Duration																																																																			

neu für die EVO-Line V4 Geräte

Statusmeldungen einbinden:

Hinweis:

Um die Statusmeldungen zu erhalten, muss mit der Funktion im Setup „Zutritt Status übernehmen“, der Statuswert in den Datensatz geschrieben werden.



Feldbezeichnung, entsprechend Datensatzbeschreibung:

Feldfunktion:

5.7.5. Statusanzeige der Zutrittsmodule über LEDs

Gelb	Grün	Rot	Zustand des TS TMR33-xx
aus	aus	aus	Es liegt keine Versorgungsspannung an
an	aus	aus	Es liegt eine Versorgungsspannung an, Leser vom Master erkannt und konfiguriert Zustand nach Modultest = Status „OK“
an	an (ca. 1 s)	an (ca. 1 s)	Akustisches Signal durch Summer (ca. 1s) signalisiert Modultest
an	aus	an (ca. 10 s)	Die Listen des Zutrittsmasters werden aktualisiert
an	aus	an (Dauer)	Konfigurationsfehler über die Zutrittslisten (Prüfung der Statusmeldungen notwendig.)
blinkt	aus	aus	Signalisiert lesbare Karte im Bereich, oder der Leser ist von Master nicht erkannt
an	an (ca. 1 s)	aus	Gelesene Karte ist Zutrittsberechtigt, zusätzlich akustisches Signal durch Summer (ca. 1s)
an	an	an 3 x kurz	Gelesene Karte ist nicht Zutrittsberechtigt
an	blinkt	aus	Es wird eine PIN Eingabe erwartet

5.7.6. Onlinefunktionen der Zutrittskontrolle

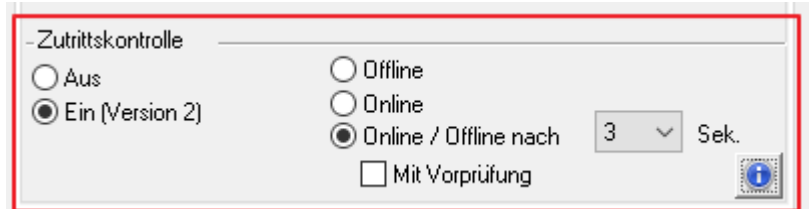
Sie haben die Möglichkeit, bei der Steuerung der Zutrittskontrolle (ZK) alle Entscheidungen und Aktionen der ZK in Ihre Software zu legen. Somit können Sie in Echtzeit auf alle Anforderungen an einer ZK reagieren.

Im Setup unter „Grundeinstellung“ wird die Onlinefunktion der ZK aktiviert.

Timeboy	Betriebsarten	Datum/Zeit	Betriebsmodus	Speicher
Grundeinstellungen	"Globale Variable"	Transponder	Fingerprint	

Es gibt hier 2 Möglichkeiten:

- nur **Online** Modus (es wird immer auf eine Antwort / Reaktion vom Server gewartet)
- im **Online/Offline** wird eine eingestellte Zeit auf eine Antwort gewartet. Ist die Zeit verstrichen, werden die internen ZK-Listen zur Prüfung verwendet.



5.7.6.1. Online über HTTP-Anbindung

Die Übertragung der Daten an einen Webserver ist eine sehr schnelle und einfach einzubindende Kommunikationsmöglichkeit. Dies ermöglicht es, über die Antwort des Webserver sehr schnell auf Ereignisse aus der ZK zu reagieren. Damit ist eine echte „Online Funktionalität“ der Zutrittskontrolle mit Datafox- Geräten gegeben.

Voraussetzung

Hardware:

- TCP/IP
- GPRS (1-2 Sekunden Verzögerung)

Software:

- aktives Skript mit Logik für die ZK und abgestimmt auf die angeschlossene Hardware (ZK-Leser)

Über die Rückantwort können Sie entsprechende Aktionen auf den Zutrittslesern durchführen: Die nachfolgenden Beispiele geben Ihnen einen Einblick über die Funktionen / Aktionen. Alle zu übergebenden Parameter entsprechen der Onlinefunktion über die DLL.

Beispiel 1:

Folgende Daten wurden z.B. empfangen.

`table=Zutritt&Datum_Uhrzeit=2013-07-05_07%3A48%3A11&Master_ID=1&Modul_ID=010&Ausweis_Nr=2058&Status=34&checksum=2461`

<code>Master_ID=1</code>	Master-ID
<code>Modul_ID=010</code>	Busadresse des Lesers / TM
<code>Ausweis_Nr=2058</code>	Ausweisnummer
<code>Status=34</code>	Online (34)

Passende Antwort, um Zutritt zu gewähren:

`status=ok&checksum=2461&access=010&mask=8&type=1&duration=1`

ab der Firmware 04.03.04 ebenfalls möglich ist:

`status=ok&checksum=2461&master=1&module=010&mask=8&type=1&duration=1`

<code>access=010</code>	Busadresse, auf der die Aktion durchgeführt werden soll bis FW 04.03.03
<code>module=010</code>	Busadresse auf dem geschaltet werden soll
<code>master=1</code>	Bus-Strang auf dem geschaltet werden soll
<code>mask=8</code>	Relais Nr.1
<code>type=1</code>	einschalten
<code>duration=1</code>	für 1 Sekunde

Passende Antwort, um Zutritt zu verweigern, rote LED Ein:

`status=ok&checksum=2482&access=010&mask=5&type=1&duration=2`

ab der Firmware 04.03.04 ebenfalls möglich ist:

`status=ok&checksum=2461&master=1&module=010&mask=8&type=1&duration=1`

<code>access=010</code>	Busadresse, auf der die Aktion durchgeführt werden soll
<code>module=010</code>	Busadresse, auf der die Aktion durchgeführt werden soll
<code>master=1</code>	Bus-Strang auf dem geschaltet werden soll
<code>mask=5</code>	Rote LED + Buzzer
<code>type=1</code>	einschalten
<code>duration=2</code>	für 2 Sekunden

Mit der neuen Hardware V4 können mehrere Bus-Stränge angesteuert werden. Um auf dem entsprechenden Bus-Strang Aktionen ausführen zu können, muss die Bus-Strang ID mit der Antwort mit übergeben werden.

Hierzu wurden die neuen Schlüsselwörter „**module**“ und „**master**“ eingeführt. Diese müssen zusammen genutzt werden und ersetzen somit das Schlüsselwort „**access**“.



Achtung:

Die Reihenfolge „**access**□**mask**→**typ**→**duration**“ oder **master**→**module**→**mask**→**typ**→**duration** muss unbedingt eingehalten werden.

`status=ok&checksum=2482&access=010&mask=5&type=1&duration=2`

`status=ok&checksum=2482&master=1&module=010&mask=5&type=1&duration=2`

Übersicht über die möglichen Parameter für die Schlüsselwörter:

Schlüsselwort	Wert / Bit Nr.	Beschreibung
access= oder module= Funktion für 1x Bus RS485	000 010 011 ... 081 usw.	Der Wert der Zeichenfolge, muss dem Format des Feldes "TM" der "Reader" Liste folgen. Er muss demnach immer 3 Ziffern umfassen.
master =	1-3 1 2	Id für den RS485 Bus ZK, Beschreibt den ZK-Bus-Strang. RS485 Bus ID 1 RS485 Bus ID 2 usw. „ master “ muss gemeinsam mit „ module “ eingesetzt werden und ersetzt damit „ access “
mask	1 / 0 2 / 1 4 / 2 8 / 3 16 / 4 32 / 5 64 / 6 128 / 7 256 / 8	Bei gesetztem Bit, wird der Buzzer angesprochen. Bei gesetztem Bit, wird die grüne LED angesprochen. Bei gesetztem Bit, wird die rote LED angesprochen. Bei gesetztem Bit, wird das 1 Relais angesprochen. Bei gesetztem Bit, wird das 2 Relais angesprochen. Bei gesetztem Bit, wird das 3 Relais angesprochen. Bei gesetztem Bit, wird das 4 Relais angesprochen. Bei gesetztem Bit, wird das 5 Relais angesprochen. Bei gesetztem Bit, wird das 6 Relais angesprochen. Unbenutzt. Bitte immer auf 0 setzen.
type	0 1 2 3	Aus Ein Wechsel (600ms an, 600ms aus) 3 mal einschalten für 500ms
duration	Sekunden / 0	Ist eine Zeitdauer und nur bei type = 1 gültig. Bedeutung: 0 = ständig ein, 1 - 40 = Sekunden ein.



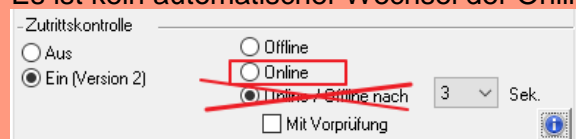
Hinweis:

Sie können auch mehrere Aktionen für die ZK in einer Antwort ausführen. Die Gesamtlänge der Antwort darf dabei allerdings nicht **254 Zeichen überschreiten**.



Achtung:

Es ist kein automatischer Wechsel der Online /Offline ZK über HTTP möglich,



Es ist nur der Online-Modus möglich.

5.7.6.2. Online über DLL-Anbindung

Die DLL bietet Funktionen, um die externen Leser der ZK direkt anzusteuern. Mit der Funktion „DFCEntrance2OnlineAction“ können der Buzzer, die LEDs oder die Relais auf einem Zutrittsmodul per DLL geschaltet werden.

Bei einer Zutrittsbuchung erzeugt der Zutrittsmaster einen Datensatz. Dieser muss sofort abgeholt und zur Anwendung auf dem Server weitergeleitet werden. Die Anwendung entscheidet dann, ob Zutritt gewährt wird und gibt einen Befehl zur Ansteuerung des Relais im Türmodul zurück oder lässt den Buzzer ertönen und gibt über die LED's eine optische Meldung aus.

Mehr Informationen über die Funktionalitäten der DLL finden Sie in der Schnittstellenbeschreibung. https://www.datafox.de/downloads-software-masteriv-hardwareversion-v4.de.html?file=files/Datafox_Devices/Downloads_Geraete_Zubehoer/001_MasterIV-Software/Datafox_SDK_Windows_04.03.11.zip

5.7.7. Funktionen für ZK und U&Z

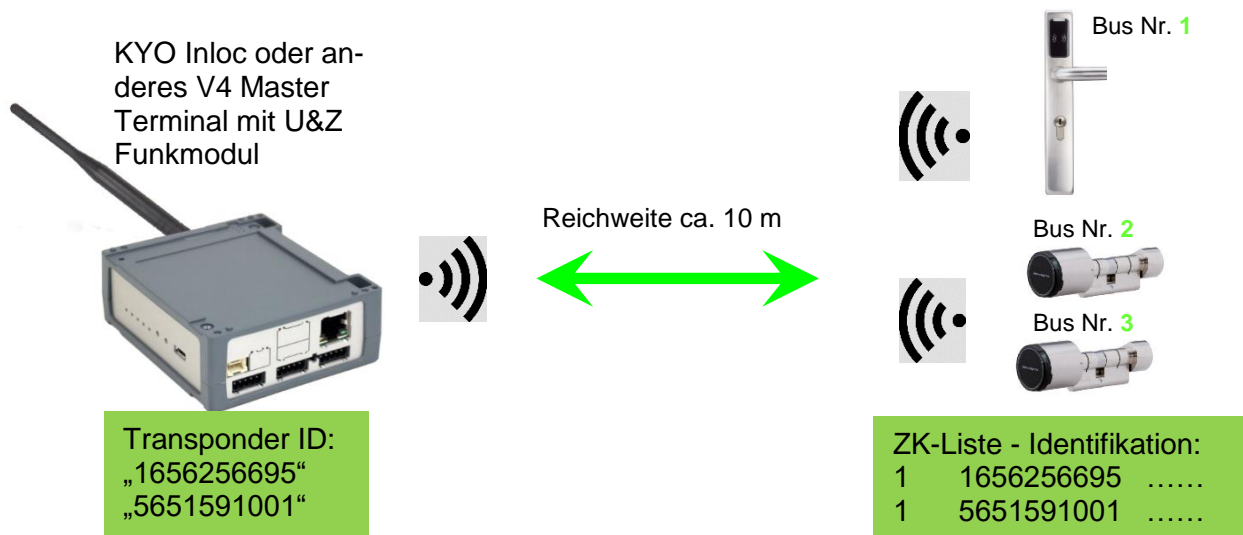
5.7.7.1. Aufbaubeispiel

Der Aufbau bzw. das Einbinden der Funkschließzylinder erfolgt über die Standard Datafox Zutrittskontrolle. Dabei kommt das PHG-Crypt-Protokoll zum Einsatz. Somit sind alle Daten sicher Verschlüsselt.

Funktionsweise:

Die elektronischen Schließsysteme lesen einen RFID-Chip / Karte und übermitteln die gelesenen Informationen an die Datafox ZK. Die Datafox ZK entscheidet dann anhand der Zutrittslogik ob die Tür geöffnet wird oder nicht.

Aufbaubeispiel mit integriertem Funkmodul in dem KYO-Inloc.



Entsprechende Reader Tabelle, Beispiel:

ID	ZM / Bus-ID	TM (Busadresse)	RefLocation	RefAction	PinGeneral	Description text
1	1	010	1	1	0	Leser an RS485 Modulplatz 1 = Bus ID 1
2	1	020	2	2	0	Leser an RS485 Modulplatz 3 = Bus ID 1
3	1	030	3	3	0	Leser an RS485 Modulplatz 7 = Bus ID 2

Hinweis:



Die Transponder werden vom Zylinder gelesen und die ID an die ZK-Box übertragen. Diese entscheidet dann, ob die ID Zutritt erhält und sendet ein entsprechendes Signal an den Zylinder.

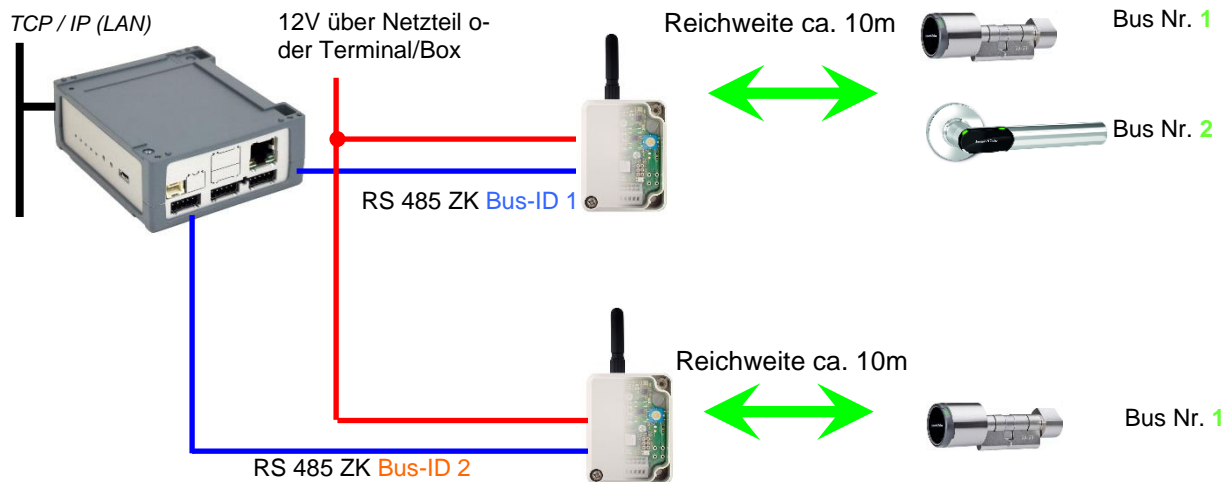
Hinweis:



Es kann immer nur mit einem Funkschließzylinder gearbeitet werden!
Von der Buchung bis zur Beendigung der Funkverbindung benötigen wir ca. 2 Sekunden bei einer Abweisung. Bei einer Öffnung ca. 1 Sekunde.

Werden an zwei oder mehreren Türen exakt zur gleichen Zeit Ausweise vorgehalten, hat der erste Schließzylinder die Verbindung mit dem FSM für ca. 2 Sekunden. Wenn nach 1 Sekunde ein Funkschließzylinder keine Funkverbindung erhält, macht er eine Offlineprüfung. Sind keine Ausweise hinterlegt, reagiert er auf den Ausweis nicht mehr. Der Ausweis wird dann im Leser gespeichert und es wird nicht mehr auf diesen Ausweis reagiert (Buchungswiederhol Sperre) bis ein anderer Ausweis vorgehalten wurde.

Aufbaubeispiel IO-Box V4 mit zwei externen Funkmodulen.

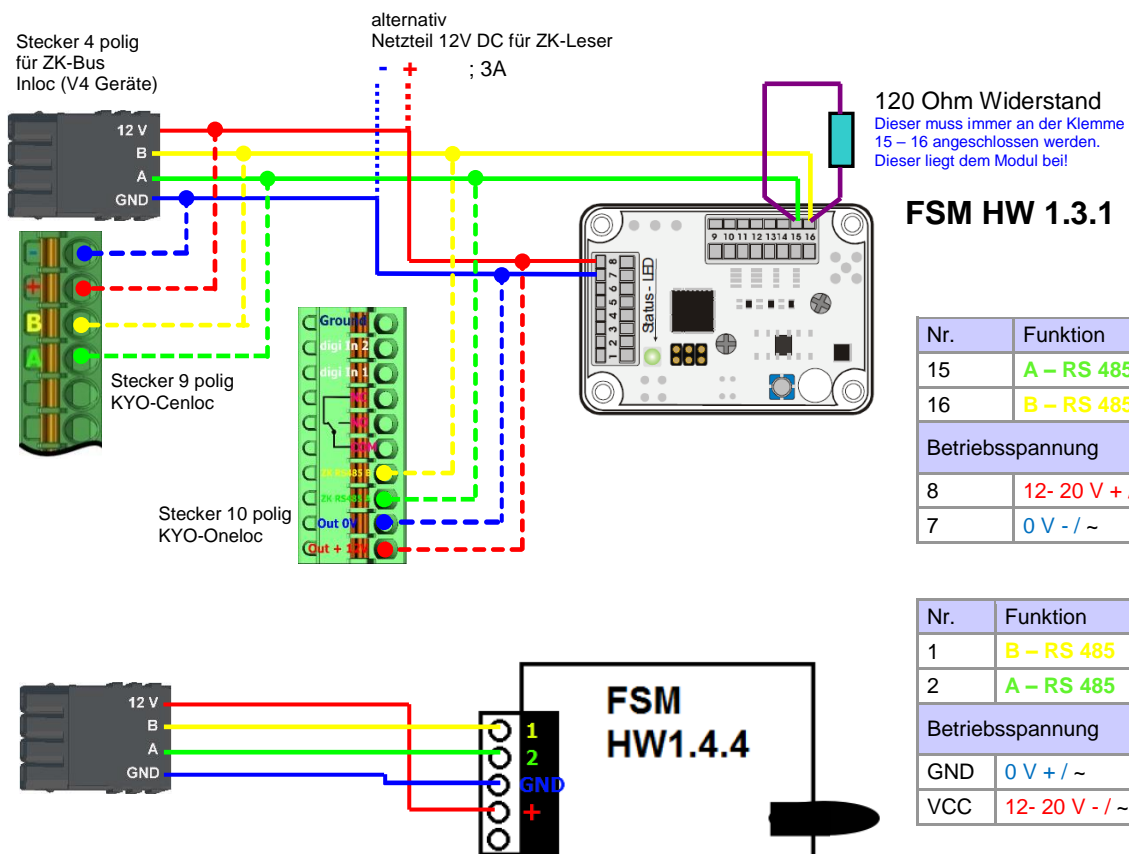


Entsprechende Reader Tabelle, Beispiel:

ID	ZM / Bus-ID	TM (Busadresse)	RefLocation	RefAction	PinGeneral	Description text
1	1	010	1	1	0	Leser an RS485 Modulplatz 1 = Bus ID 1
2	1	020	2	2	0	Leser an RS485 Modulplatz 3 = Bus ID 1
3	2	010	3	3	0	Leser an RS485 Modulplatz 7 = Bus ID 2
4	1	320	0	1	0	KYO Inloc (Mastergerät)

Verdrahtungsplan der verschiedenen ZK-Busanschlüsse mit externem Funkmodul:

(hierbei gilt der gleiche Aufbau pro ZK-Strang bzw. ZM / Bus-ID)



5.7.7.2. Inbetriebnahme der Schließzylinder

Zum Lieferumfang gehört immer eine Service-Karte.
Für den Einbau der Zylinder benötigen Sie auch eine Demontage-Karte.
Im Auslieferungszustand sind diese noch nicht angelegt.

Servicekey vor das Knaufmodul halten. (A)

- Ein optisches/akustisches Signal zeigt an, dass der Programmiermodus aktiv ist (evtl. ist vor diesem Schritt das Wecken des Knaufmoduls durch Andrehen erforderlich)

Anlernen:

- 1.) die erste Karte die vorgehalten wird = Batteriewechselkarte
- 2.) die zweite Karte wird zur = Demontagekarte

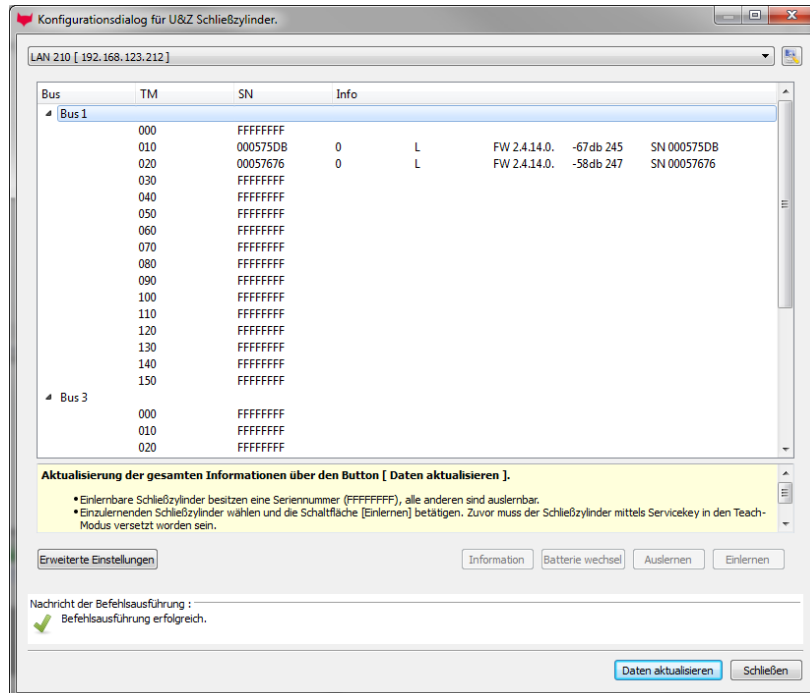
5.7.7.3. Montage und Demontage der Zylinder

- 1.) Demontagekarte vor das Knaufmodul halten (A)
(evtl. ist vor diesem Schritt das Wecken des Knaufmoduls durch Andrehen erforderlich).
- 2.) Knaufmodul fährt in den Demontagemodus.
- 3.) Das Knaufmodul solange drehen, bis sich die Notstromkontakte auf ca. 9 Uhr-Position befinden. (B)
- 4.) Den Knauf durch geringfügiges Hin- und Herdrehen und gleichzeitiges leichtes Ziehen demontieren. (C+D)

- 1.) Führen Sie die Schritte 1 und 2, wie im Punkt oben beschrieben durch (nicht erforderlich, wenn sich das Knaufmodul noch im Demontagemodus befindet).
- 2.) Das Knaufmodul wird durch Einstecken und gleichzeitiges Drehen in das Zylindergehäuse montiert. (A+B)
- 3.) Um den Demontagemodus zurückzusetzen, die Demontagekarte oder einen berechtigten Transponder vor das Knaufmodul halten. (C)

5.7.7.4. Einrichten des Funknetzwerkes

Zum Einrichten kann das DatafoxStudioIV in Verwendung mit der Service-Key-Karte verwendet werden. Dazu im DatafoxStudioIV unter "Konfiguration→Zutrittskontrolle→Schließzylinder U&Z konfigurieren" auswählen. Mit "Daten aktualisieren" wird die aktuelle Konfiguration aus den FSM gelesen.



Schritte des Einlernens der Zylinder:

1. Service-Key an Zylinder vorhalten

(Service = 20 Sekunden aktiv (Zylinder aktivieren durch kurzes Drehen!))

2. Daten aktualisieren betätigen im DatafoxStudioIV!

Freie Adressen werden mit FFFFFFFF dargestellt, bei den vergebenen Adressen steht die Seriennummer des Funkschließzylinders und der Status der Module wie beim Dialog Status der Zutrittsmodule. Zum Einlernen eines neuen Funkschließzylinders eine freie Adresse markieren und anschließend auf Einlernen klicken (Innerhalb der Service-Zeit).

Über den Dialog "[Konfigurationsdialog für U&Z Schließzylinder](#)" sind verschiedene Dinge möglich.

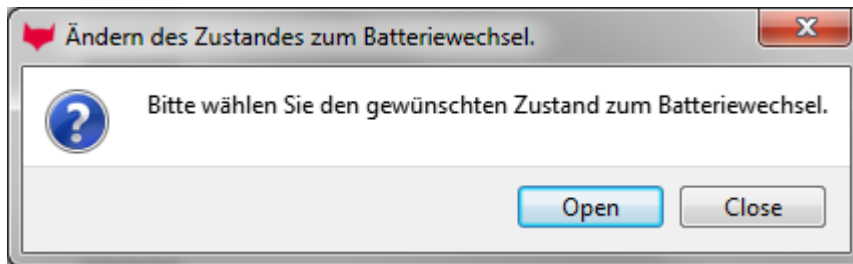
- Erweiterte Einstellungen
 - Festlegen der ZK-Master ID für das Gerät
 - KnobActiveTime: Zeit, die der Zylinder nach Aktivierung versucht das FSM zu erreichen, bis er wieder in den Standby geht
- Informationen zum einzelnen Schließzylinder (Spalte „Info“) aktualisieren
- Batteriewechsel versetzt den Funkschließzylinder in einen Modus, dass die Haube abgenommen und die Batterie gewechselt werden kann. Dazu muss kurz mit dem FSM kommuniziert werden. Dies wird durch Drehen des Knaufs oder vorhalten eines Transponders erreicht.
- Auslernen: Der Zylinder wird vom FSM entfernt und kann an einen anderen FSM eingelernt werden.
- Einlernen: Um einen Funkschließzylinder mit dem FSM zu verbinden (der Funkschließzylinder kommuniziert dann nur noch mit diesem FSM)



Achtung:

Vergewissern Sie sich der Schließzylinder nicht an zwei Funkmodulen gleichzeitig angelehrt werden.

5.7.7.5. Batteriewechsel / Status / Lebensdauer



Bei „Open“ wird der Befehl zum Öffnen an das FSM gesendet. Dieser hält den Befehl solange vor bis eine Funkverbindung zustande kommt. Das kann durch Drehen oder Vorhalten eines Transponders realisiert werden. Anschließend werden die Sperrbolzen der Haube entriegelt.

Bei „Close“ wird der Befehl zum Verriegeln der Haubenbolzen wieder an das FSM gesendet. Die Verriegelung wird aber erst nach einer Gutbuchung / Öffnung hergestellt.

Die drei Phasen des Batteriemanagements

Phase 1

Wird ein berechtigter Ausweis vor das Knaufmodul gehalten, wird die Schließberechtigung gemäß Programmierung erteilt. Die Türöffnung wird aber mit 5x rotem Blinken (LED) und gleichzeitigen 5 kurzen akustischen Signalen begleitet.

Phase 2

Wird ein berechtigter Ausweis vor das Knaufmodul gehalten, wird die Schließberechtigung gemäß Programmierung erst nach ca. 5 Sekunden erteilt. Während dieser 5 Sekunden blinkt die LED grün. Die Türöffnung wird mit 5x rotem Blinken (LED) und gleichzeitigen 5 kurzen akustischen Signalen begleitet.

Phase 3

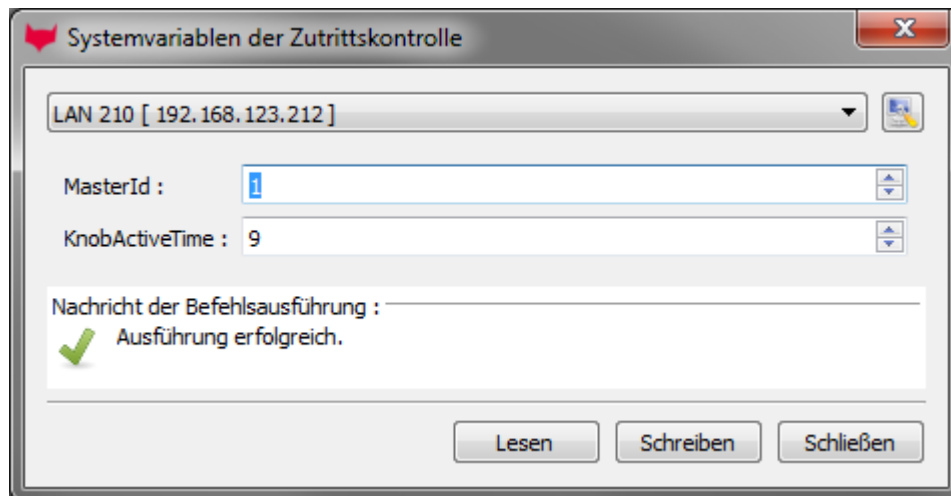
Das Knaufmodul reagiert nicht mehr auf berechnigte Ausweise. Ein Batteriewechsel ist unverzüglich vorzunehmen. Dieser ist nun nur noch mithilfe des Servicekey und des Servicegeräts oder der Batteriewechselkarte möglich.

Beachten Sie bitte auch die entsprechenden Statusmeldungen aus der ZK:

Anzeige	Zugeordnete Statusmeldung
0	Modul erkannt, alles OK.
12	Batteriezustand der Funkschließzylinder in Phase 0 (voll)
13	Batteriezustand der Funkschließzylinder in Phase 1
14	Batteriezustand der Funkschließzylinder in Phase 2
15	Batteriezustand der Funkschließzylinder in Phase 3 (leer)
16	Funkschließzylinder in Batteriewechselmodus gesetzt

5.7.7.6. Wechseln der ZK-Master ID / Knob Active Time

Zum Wechseln der ZK-Master ID muss über den Dialog "Konfigurationsdialog für U&Z Schließzylinder" eingegeben werden. Darin befindet sich "Erweiterte Einstellungen" und mit einem Klick darauf öffnet sich dieser Dialog.



Master ID ist im Bereich von 1 bis 9999 setzbar. Besitzt ein Gerät mehr als einen ZK Bus, so ist die ZK-Master ID die ID des ersten Busses. Der zweite Bus ZK-Master ID + 1 usw.

Die Knob Active Time ist zum Voreinstellen wie lange ein Funkschließzylinder die Funkkommunikation zum FSM aufrechterhält, wenn er aktiviert wurde. Bei einer Transponderbuchung schließt der ZK-Master automatisch die Verbindung nach Absetzen der Signalisierung und Öffnung. Ist die Knob Active Time kleiner als für die Transponderbuchung benötigt, schaltet der Funkschließzylinder ab und eine Öffnung schlägt fehl. Das passiert bei z.B. Knob Active Time = 1 (1s). Dreht jemand am Knauf des Funkschließzylinders, wird die Funkverbindung zum FSM aufgebaut und die Verbindung bleibt solange aktiv wie die Knob Active Time ist. Sinnvolle Werte sind zwischen 2 bis 10 Sekunden. Standardmäßig ist diese Zeit auf 3 Sekunden eingestellt.

5.7.7.7. Optische und akustische Signale des U&Z Schließzylinders

Funktion	Töne	Optische Signale
Ruhemodus		
Beginn Programmiermodus	--- ○	○
Ausweis angelernt	○ ○	○
Ausweis gelöscht	-----	○
Warnsignal Alle Ausweise löschen	○ ○ ○ ○ ○ 15 sek.	○
Ende Programmiermodus	○ ---	○
Nach Wecken - Lesemodus		○
Ausweis nicht berechtigt	---	○
Ausweis berechtigt	○	○
Nach Batteriewechsel	---	○ ○
Keine Funkverbindung (außer Reichweite)	Kein Ton	○ lang ○ kurz ○ kurz

○ = rot leuchtet

○ = rot blinkt

○ = grün leuchtet

○ = grün blinkt

— = langer tiefer Ton

○ = kurzer hoher Ton

5.7.7.8. Optische und akustische Signale des U&Z Türdrückers

Funktion	Töne	Optische Signale
Ruhemodus		
Beginn Programmiermodus	- O	
Ende Programmiermodus	O -	
Ausweis angelernt	O O	●
Ausweis gelöscht	- -	●
Nach Wecken - Lesemodus		●
Ausweis nicht berechtigt	-	●
Ausweis berechtigt		●
Reset	-	● ●
Batteriewarnung Phase1	O O O O O	● ● ● ● ●
Batteriewarnung Phase2	O O O O O	● ● ● ● ● ●

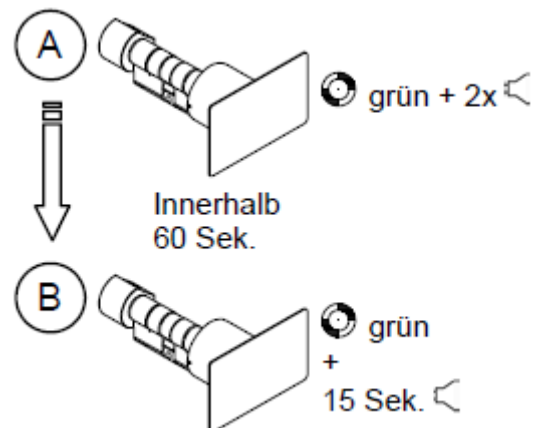
● = rot leuchtet ● = rot blinkt
 ● = grün leuchtet ● = grün blinkt

- = langer tiefer Ton

O = kurzer hoher Ton

5.7.7.9. Zurücksetzen des U&Z Schließzylinders

- 1.) Das Knaufmodul muss in dem Funkmodus angelernt sein.
- 2.) Servicekey über die Dauer eines Programmiermodus (15 Sek.) vor das Knaufmodul halten und den Vorgang innerhalb 60 Sekunden wiederholen. Dies löscht am Ende des zweiten Programmiermodus alle Ausweise (inkl. Batteriewechsel- und Demontagekarte) bis auf den Servicekey. (A+B)
- 3.) Im Anschluss können die vorhandenen Ausweise, wie in Punkt 9.1 beschrieben, wieder angelernt werden.
Hierbei wird der erste vorgehaltene Ausweis zur Batteriewechselkarte und der zweite zur Demontagekarte.



5.7.7.10. Unterstützte Transponderverfahren und Einschränkungen

Transponder für 125kHz

unterstützt wird

- Lesen Unique
- Lesen Hitag1
- Lesen Hitag2 **nur Seriennummer**

nicht unterstützt wird

- Lesen von Hitag2 Segmenten
- Lesen von Titan, Q5 und ATA5577

Mifare Classic

unterstützt wird

- Lesen UID
- Lesen Sektor/Block

nicht unterstützt wird

- Autologin (für Lesen alle Passwörter)

Mifare Plus

unterstützt wird nur Security Level 1

- Lesen UID
- Lesen Sektor/Block

nicht unterstützt wird

- Autologin (Für Lesen auch die Standardpasswörter verwenden)
- Random UID (Echte UID bei Random UID Ausweisen lesen)

Mifare Desfire

unterstützt wird

- Lesen UID
- Lesen Datei (max. 220Byte)

nicht unterstützt wird

- Random UID (Echte UID bei Random UID Ausweisen lesen)

Legic Prime und Legic Advant

aktuell sind keine Einschränkungen bekannt.

5.7.7.11. Servicekey beschädigt / verloren

Für den Fall, dass ein Autorisierungsmedium beschädigt wird oder verloren geht, kann mit der Systemcard ein Ersatz-Servicekey (CX2352) bei U&Z bestellt werden. Daher ist die Systemcard sicher und für unbefugte unzugänglich aufzubewahren.

5.7.7.12. Servicekey ersetzen

Ein Servicekey kann durch einen anderen ersetzt werden.
Vorgehensweise:

1. Aktuellen Servicekey vor das Knaufmodul halten, bis Programmiermodus aktiv ist.
2. Neuen Servicekey vor das Knaufmodul halten, bis ein optisches/akustisches Signal zeigt, dass dieser angelernt ist.

5.7.7.13. Technische Daten des Funkmoduls

Technische Daten CX 6932	
<p>Abmessungen Funkschaltmodul ohne Antenne: 65x50x40 mm Funkschaltmodul mit Antenne: 111x50x40 mm</p>	<p>Umweltbedingungen Betriebstemperatur: -20°C bis 65°C Lagertemperatur: -40°C bis 85°C Einbauort: Innen- und Außenbereich (je nach Produktausführung). Abschattungen vermeiden! Beim Einsatz im Außenbereich sind die äußeren Rahmenbedingungen zu prüfen.</p>
<p>Stromversorgung Versorgungsspannung: 8-20V= oder 8-16 V~ Stromverbrauch: Typ. 10mA (Ruhe), max. 50mA (Senden/Empf.)</p>	

5.8. Data on Card

5.8.1. Allgemeine Informationen

Mit der Funktion Data on Card ist es möglich, Daten mit einer individuellen Struktur auf einen Transponder zu schreiben.

Diese Daten werden in Form einer Liste von Ihrer Anwendung zur Verfügung gestellt.

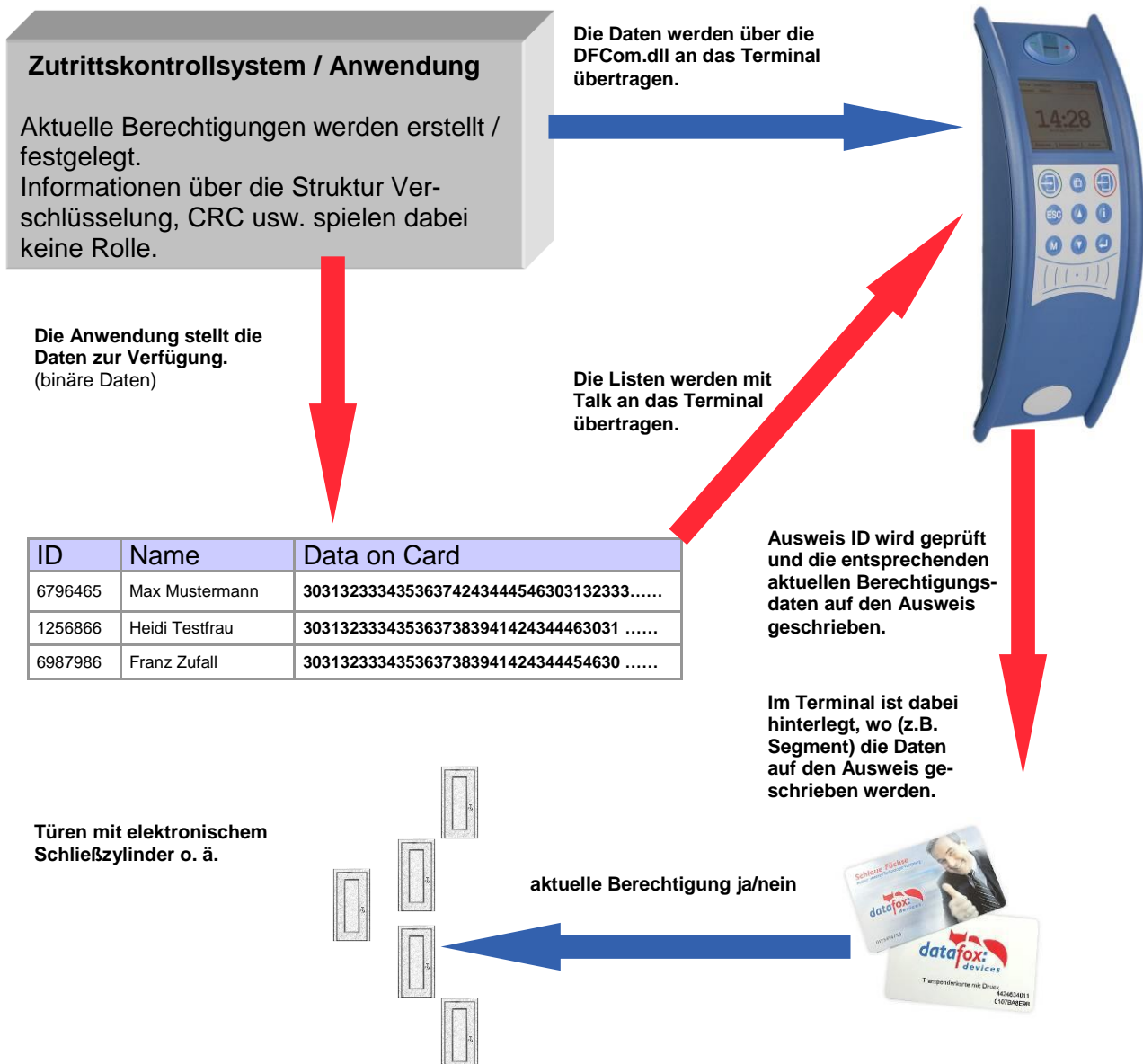
Diese Liste wird dann in das Terminal geladen und beim Vorhalten eines Transponders werden die Daten dann auf diesen geschrieben.

Folgende Transponderverfahren unterstützen die Funktion Data on Card:

- Mifare Desfire
- Mifare Classic (Einstellung Mifare Plus / auch Classic)
- Legic
- iCode
- MyD

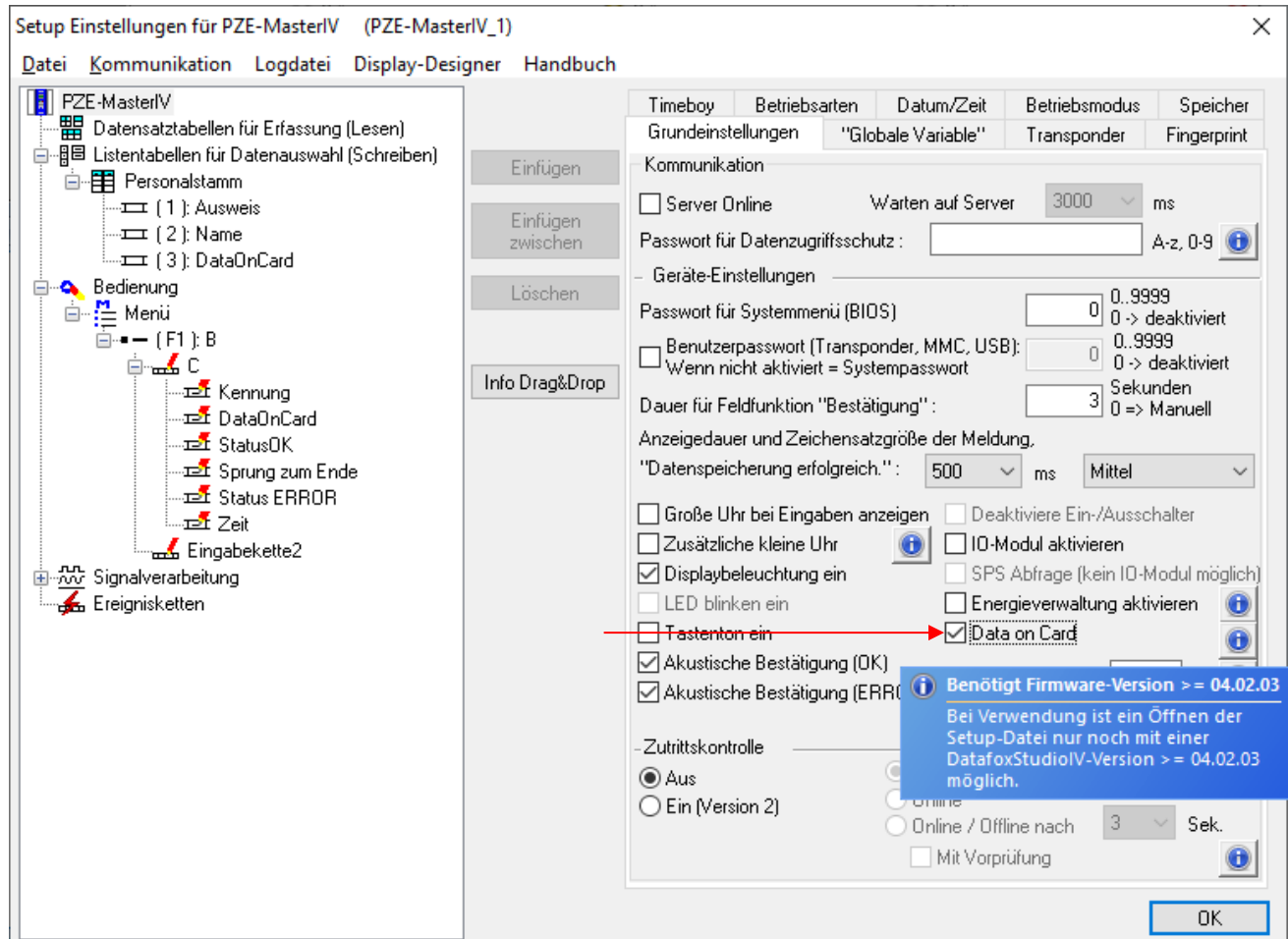
Folgendes Beispiel:

In Gebäuden mit „elektronischen“ Schließzylinder soll die aktuelle Tagesberechtigung für den Zutritt auf eine Transponderkarte geschrieben werden.



5.8.2. Einrichtung Data on Card

Data on Card ist eine Option des Gerätes bei der aus Listen Daten auf einen Transponder geschrieben werden können. Die Option muss bei der Bestellung mit angegeben werden. Bei Geräten die diese Option nicht haben, wird beim Ausführen eine Fehlermeldung angezeigt.



Data on Card arbeitet in **3 Schritten**:

- Lesen eines Wertes vom Transponder, z.B. Seriennummer.
- Der Wert wird zum Selektieren einer Liste mit Binärfeld benutzt um die binären Daten zu lesen.
- Die binären Daten werden auf den Transponder geschrieben.

Der Rückgabewert der Funktion Data on Card für GV oder Datensatzfeld ist der Wert aus dem ersten Schritt „Lesen eines Wertes vom Transponder“. Bei Fehlern wie „der Wert wird nicht in der Liste gefunden“ oder das „Schreiben auf den Ausweis schlug fehl“ erzeugt die Funktion ein ESC.

Über die Seite Sprünge kann dann entschieden werden, wie in der Eingabekette weiter gearbeitet wird.

Die binären Felddaten innerhalb der Datei, die das DatafoxStudioIV importiert und überträgt, sind als Hex Zeichenfolge anzugeben. Beim Importieren über die DLL sind die Daten als Binärdaten zu übergeben.

Über die Bearbeitungsfunktionen von Listendaten DFCGetField, DFCSetField arbeiten Sie mit Zeichenfolgen, wobei die Firmware eine Konvertierung der Hexstrings in und zu den Binärdaten vornimmt.

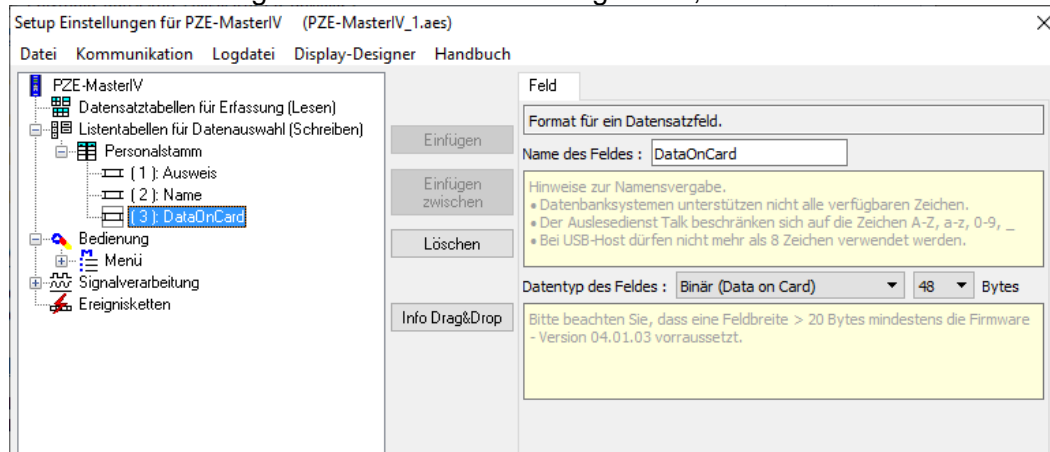
Einstellungen bei Data on Card

1.) Transponder Konfiguration Lesen

Die Transponderkonfiguration für das Lesen kann frei gewählt werden. Sie muss aber zuvor in den Transpondergrundeinstellungen definiert worden sein.

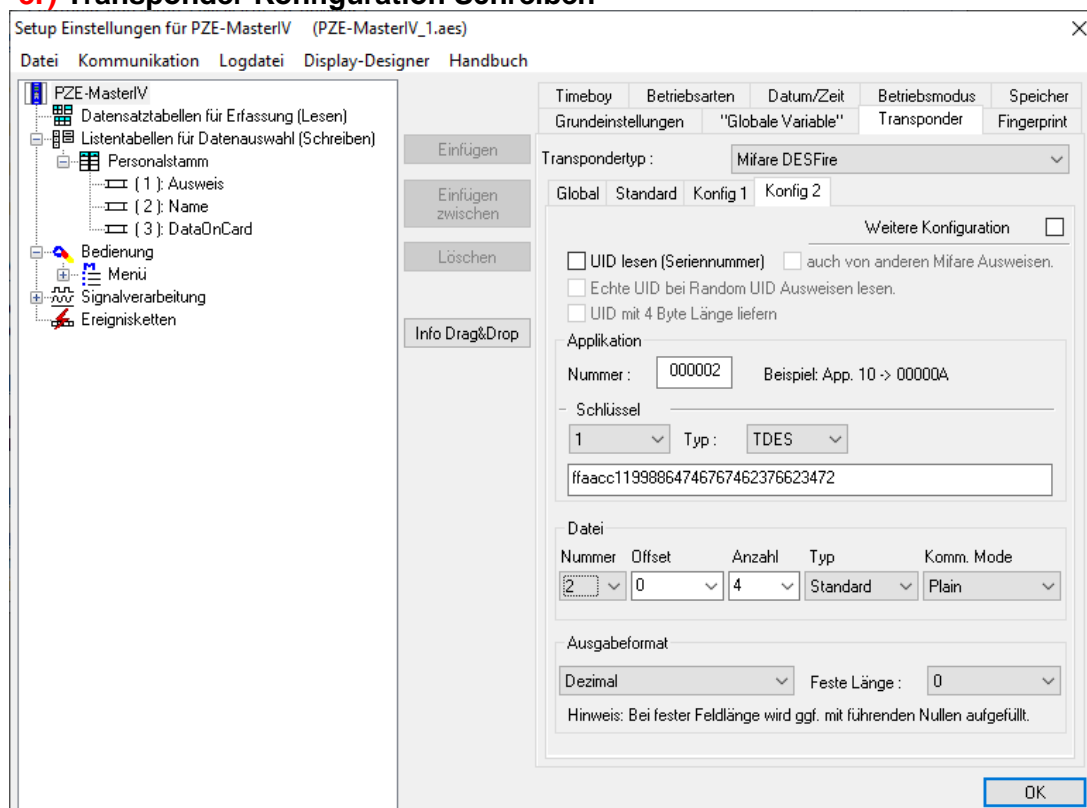
2.) Listenkonfiguration

Bei der Listenkonfiguration wird die Liste ausgewählt, die ein Binärfeld hat.



In diesem Beispiel ist im Feld Ausweis der Wert vom Transponder Lesen, der in der Liste gesucht wird. Die zu schreibenden Daten sind im Feld Data on Card vom Typ Binär. Die max. Feldgröße darf 220 Byte nicht überschreiten. Anschließend kann noch bei Listenfehlern die weitere Verfahrensweise festgelegt werden.

3.) Transponder Konfiguration Schreiben



Die Transponderkonfiguration für das Schreiben kann frei gewählt werden, sie muss aber zuvor in den Transpondergrundeinstellungen definiert worden sein.



Hinweis:

Zuerst die Transponderkonfiguration fertig stellen, dann die Liste mit dem Binärfeld anlegen und zum Schluss die Feldfunktion Data on Card parametrieren.

Beispiel für Data on Card:

Ausweis mit Seriennummer **1848989745**

Listeneintrag für **1848989745** in der Datei vor dem Übertragen in das Gerät

Feld ID Feld Data(Binärfeld) hier als Hex-Bytes

1848989745 30313233343536373839414243444546303132333435363738394142434445463031323334353637383941

Daten nach Konvertierung bzw. innerhalb des Gerätes

Feld ID Feld Data(Binärfeld) hier binär

1848989745 0123456789ABCDEF0123456789ABCDEF0123456789A

Auf den Ausweis werden folgende Daten geschrieben

0123456789ABCDEF0123456789ABCDEF0123456789A

Binär sehen die Daten so aus:

0x30, 0x31, 0x32, 0x33, 0x34



Hinweis:

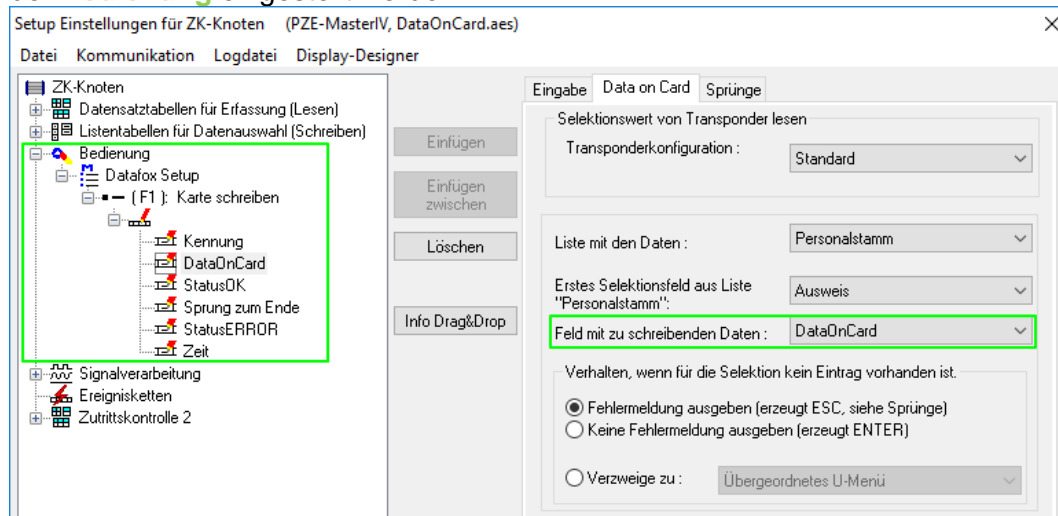
Bei einer Signalisierung von 3 langen Tonfolgen, steht die Option Data-On-Card an diesem Gerät nicht zur Verfügung.

Hier muss die Option nachträglich erworben werden.

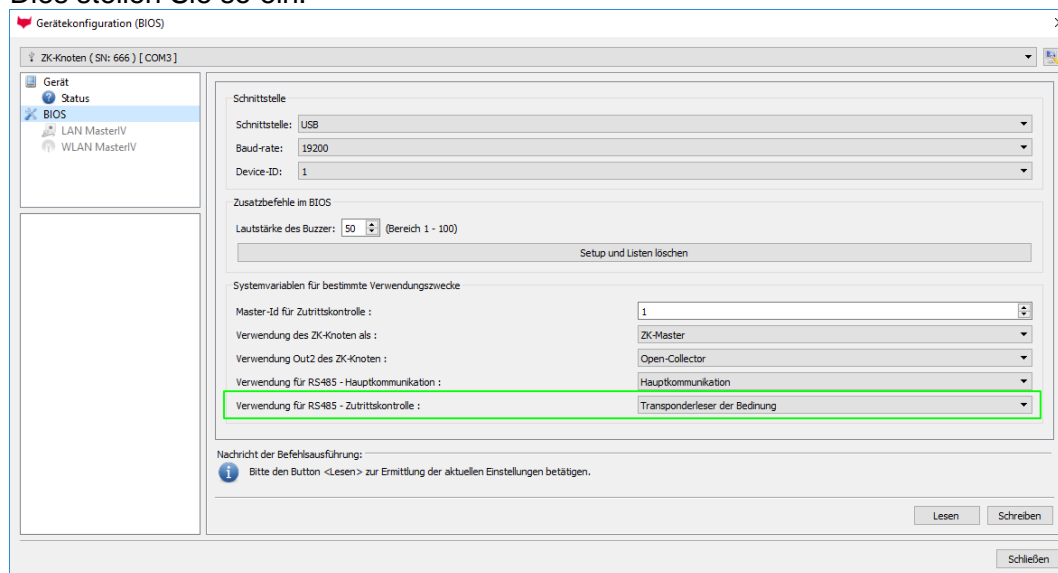
5.8.3. DataOnCard am ZK-Leser

Um an einem Standard ZK-Leser der EVO- bzw. der PHG-Serie nutzen zu können, müssen die nachfolgenden Einstellungen vorgenommen werden.

Die in den vorherigen Kapiteln beschriebenen Funktionen für DataOnCard, können im Setup nur unter der **Bedienung** eingestellt werden.



Nun ist es notwendig, den ZK-Leser unter der Bedienung anzusprechen zu können. Dies stellen Sie so ein:



Der Leser am ZK-Bus (RS485) wird nun über das Bedienmenü angesprochen. Bei Displaygeräten kann dann der interne Leser nicht mehr verwendet werden.



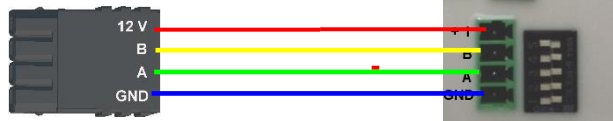
Hinweis:

Es kann immer nur ein ZK-Leser am Bus angeschlossen werden. Dipp Schalter 1 und die Terminierung des Buses muss auf „ON“ stehen (Busadresse 1).

5.8.4. DataOnCard am ZK-Leser Verdrahtung

Verdrahtungsplan für einen ZK-EVO-Leser bei DataOnCard:

Stecker 4 polig für ZK-Bus am Modulplatz 1

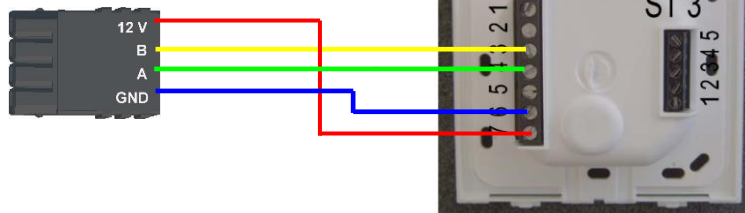


Bus Nr. 1
EVO-ZK-Leser



Verdrahtungsplan für einen ZK-PHG-Leser bei DataOnCard:

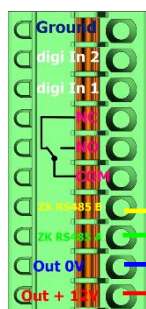
Stecker 4 polig für ZK-Bus am Modulplatz 1



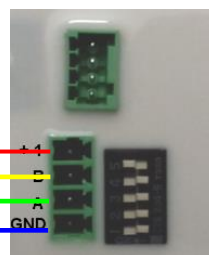
Bus Nr. 1
PHG-ZK-Leser



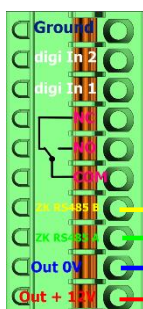
ZK-Knoten Verdrahtungsplan für einen EVO Leser bei DataOnCard:



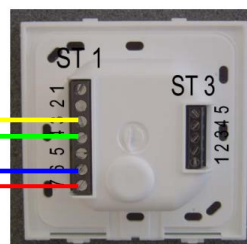
EVO ZK-Leser
Ansicht Anschluss



ZK-Knoten Verdrahtungsplan für einen ZK-PHG-Leser bei DataOnCard:

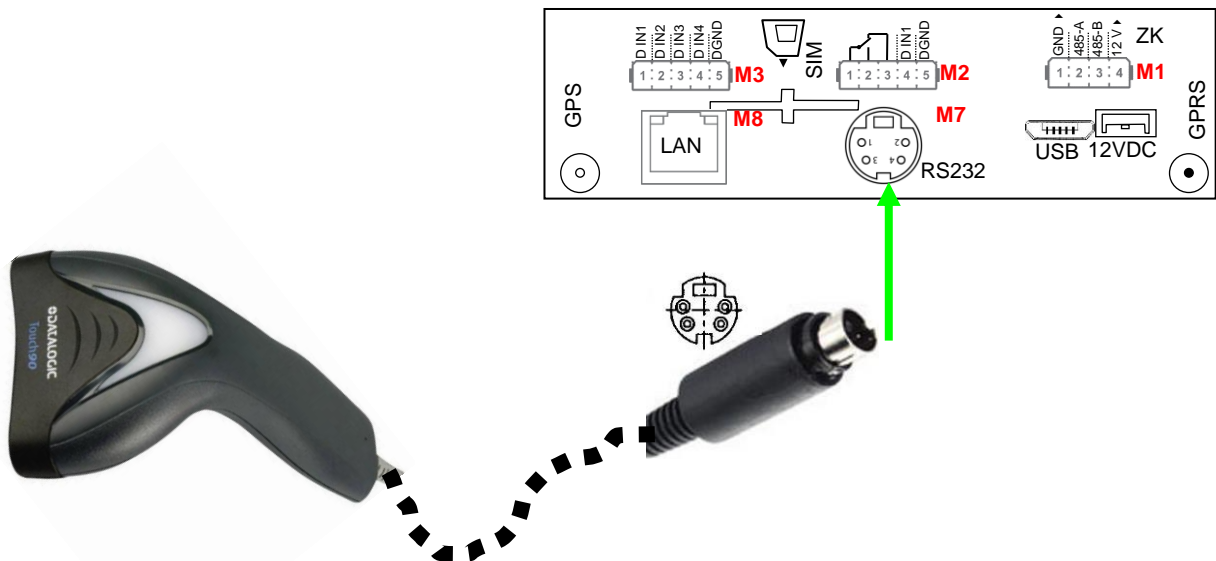


RS 485 bis 500m
in einem Adernpaar



5.9. Barcode Leser für V4 Terminals

Sie können alle Barcodeleser mit einem RS232-Anschluss an das IO-Box anschließen. Beachten Sie dabei die nachfolgend aufgeführte Anschlussbelegung der RS232-Schnittstelle.



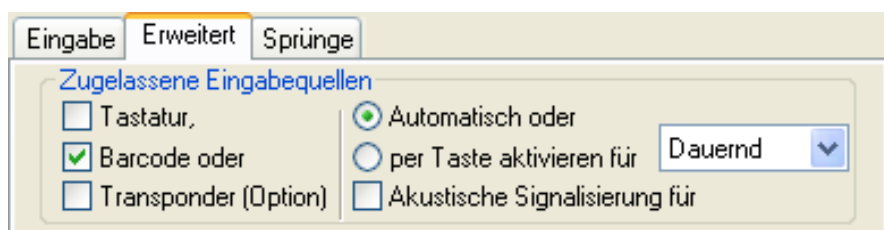
Beschreibung	Modulplatz	PIN	Funktion
RS 232 Mini-DIN M004	je nach Aus- stattung hier M7	1	TXD
		2	RXD
		3	+ 5 V
		4	Ground / GND

Barcodes die eingelesen werden, können bis zu 255 Zeichen lang sein. Dies wird durch die Feldfunktion „Normal (Wertübernahme von Transponder usw...)“ unterstützt.

Alle (bis max. 255) Zeichen werden im Zwischenspeicher des Gerätes gehalten. Daraus können nun je nach Bedarf bis 60 Zeichen zusammenhängend ausgeschnitten werden und z.B. in einer GV gespeichert werden.

Mehr Informationen über das die Zuschneidefunktion finden Sie im Handbuch DatafoxStudioIV unter dem Kapitel „Feldfunktionen im Gerätesetup“ → „Normal (Wertübernahme von Transponder usw...)“.

Einstellung im DatafoxStudioIV:



6. Technische Daten IO-Box V4 / KYO Inloc

IO-Box V4 / KYO Inloc -V4 / Mobil-Box V4

Gehäuse	Aufbau, Abmessungen (B x H x T)	Kunststoffgehäuse ABS HB, 81 mm x 92 mm x 26 / 34 / 42 mm (je nach Ausstattung)
	Gewicht (ohne Netzteil)	Basisgerät ca. 150g ohne zusätzliche Halterungen
System	Uhr	Echtzeituhr
Daten-Speicher	Flash	4 MB, 100.000 Schreibzyklen
	Speichererweiterung (optional)	SD-Card; max.2 GB
Anzeige, Tasten	5 LEDs, 2 Tasten	2 Tasten, über spitzen Gegenstand zu drücken für Sonderfunktionen
Stromversorgung	Netzteil	12 V Gleichspannung bei Zutrittsfunktion, sonst 8-30V DC, für Betrieb an 24V Kfz-Bordnetz ist ein Spannungswandler auf 12V notwendig.
	Leistungsaufnahme	Basisgerät 3 Watt, je nach Ausstattung bis max. 10 W
	Uhr / RAM Pufferung	Goldcap, Sicherung der Uhrzeit bis zu einer Woche
Umgebungswerte	Umgebungstemperatur, Schutzart	-20 °C bis +70 °C (Netzteil -20°C bis +60°C), IP20
Software	Konfigurationsprogramm	Setupprogramm (Datafox-Studio) zum Konfigurieren ohne Programmieraufwand
	Kommunikationstools	http, DLL oder C-Source-Code zur Einbindung in die Anwendung
Modulerweiterungen	Für die Erweiterung um verschiedenste Funktionen wie Kommunikation, Ein- /Ausgänge, Sensoren,... stehen 8 Erweiterungsplätze für Module zur Verfügung.	
Datenübertragung zu PC/Server	USB	Micro-USB integriert
	TCP/IP (optional)	TCP/IP-Betrieb mit integriertem TCP/IP-Stack, 10/100 Mbit
	WLAN (optional)	wireless LAN Modul integriert, WLAN 802.11 bg und 802.11 n (nur 2,4GHz)
	GSM/GPRS (optional)	online über GSM und GPRS, Mobilfunk-Modul Quadband 850 / 900 / 1800 / 1900 MHz
	RS485 (optional)	RS485 Bus
	USB-Host (optional in Planung)	für Datenübertragung per USB-Stick
	Bluetooth (optional in Planung)	Bluetooth Modul integriert; Reichweite bis max. 100 m
Lesegeräteanschluss	RS232 extern (optional)	Anschluss von Barcodeleser, Magnetkartenleser etc. über Mini-DIN Stecker oder 4pol. Steckanschluss
Zutritt-Optionen	RS485 extern	Anschluss von bis zu 3 Bussen mit bis zu 16 externen Türmodulen / Zutrittslesern
	Türöffner-Relais mit Türüberwachung	1 Relais Wechsler, 30V AC, 30V DC, 2A, max. 60 W; 1 digitaler Eingang für Türüberwachung (bis zu 6 Stück möglich, je nach Gesamtkonzept (8 Modulplätze)
MDE-Optionen	Modul digitale Eingänge	4 x digitaler Eingang, galv. getrennt, bis 250Hz, ein Modul bis 100kHz möglich, Low 0,0...1,5V; High 3,5...30,0V
	Modul Relais Ausgänge	1 x Schließer, 1 x Wechsler, 30 V AC, 30 V DC, 2 A, max. 60 W
	Modul analoge Eingänge Spannung	4 x Eingang, Auflösung 15 Bit, Genauigkeit ±2 %, Messbereich 0-10 V, andere Messbereiche und Funktionsisolierung 230 V auf Anfrage
	Modul analoge Eingänge Strom	4 x Eingang; Auflösung 15 Bit, Genauigkeit ±2 %, Messbereiche 0-25 mA; Funktionsisolierung 230 V auf Anfrage
Weitere Optionen	Transponderleser integriert (auf Anfrage)	125kHz, z.B. Unique, Titan, Hitag, 13,56MHz, z.B. Legic, Mifare, ISO14443, ISO15693,
	GPS-Empfänger / Receiver	50 Channels, GPS L1 frequency C/A, GALILEO Open Service L1
	Blechwinkel zur Montage	
	Hutschienen-Clip	Metallklammer zur Hutschienenmontage
	Wandhalterung (in Vorbereitung)	Wandhalterung mit verdeckter Wandbefestigung
	Rüttelsensor	

6.1. Module Kommunikation

LAN (TCP/IP)	Breite 20mm	10/100MBit, IPv4, IPv6
WLAN	Breite 20mm	Standard 802.11.b/g, Verschlüsselung WEP, WPA2 802/11i
GPRS	Breite 40mm	GPRS class 10, Quadband, Mini-SIM Fassung
RS485	Breite 20mm	RS485-Vernetzung, bis zu 30 Teilnehmer

6.2. Module Zutritt

RS485	Breite 20mm	RS485 Anschluss für die Zutrittsleser, Relaismodule,... Spannungsversorgung von 1 externen Leser bei Verwendung der Datafox Netzteile mit 12V; max. 350 mA out
ZK-IO	Breite 20mm	1 Relais Wechsler, 30 V AC, 30 V DC, 2 A, max. 60 W; 1 digitaler Eingang für Türüberwachung,...

6.3. Module I/O (MDE)

Digitale Eingänge	Breite 20mm	4 x digitaler Eingang, Funktionsisolierung 230V, je nach Gerätetyp bis zu 250 Hz Low 0,0...1,5V; High 3,5...30,0V
Digitale Ausgänge Relais	Breite 20mm	1 x Schließer, 1 x Wechsler, 30 V AC, 30 V DC, 2 A, max. 60 W
<i>Digitale Ausgänge Open Coll.</i>	<i>Breite 20mm</i>	<i>4 x Open Collector Ausgang, 2A, 30V (in Vorbereitung)</i>
Analoge Eingänge Spannung	Breite 20mm	4 x Eingang, Auflösung 15 Bit, Genauigkeit $\pm 2\%$, Messbereich 0-10 V, andere Messbereiche und Funktionsisolierung 230 V auf Anfrage

6.4. Module verschieden

RS232-Modul	Breite 20mm	RS232 Schnittstelle mit MiniDIN-Buchse oder Federklemme, 5V-Ausgang max. 0,5A, bei USB-Versorgung max. 100mA.
GPS	Breite 20mm	50 Channels, GPS L1 frequency C/A, GALILEO Open Service L1
Micro-SD Card	Breite 20mm	Micro-SD Karte max. 2GB, je nach Einbauort von außen zugänglich
Mobil-Box-Modul	Breite 40mm	Zentralanschluss für Spannungsversorgung, (8-30V DC), 1 Relais, 2 digitale Eingänge und Anschluss für Mobil-Dockingstation mit Timeboy
Beschleunigungssensor	Breite 20mm	3D-Beschleunigungssensor In Vorbereitung

7. FAQ & Fragen und Antworten

Eine umfangreiche Sammlung von FAQ finden Sie auf unserer Homepage:

<http://www.datafox.de/faq-de.html>

8. Index

A

analoge Eingänge 54

D

DHCP 31

Digitale Eingänge 55

DNS 31

F

FAQ 118

Feiertagssteuerung ZK 57

G

GPRS 33

K

Kommunikation 18

Umschalten 18

Kommunikation umstellen 41

L

LED 44

R

Relais 55

S

SMS 34

Spannungsversorgung 48

POE 49

T

TCP/IP 25

U

USB 18, 20

Z

Zeitsteuerung 57

Zutritt 56

Anschluss 56