

Montageanleitung / assembly Instructions

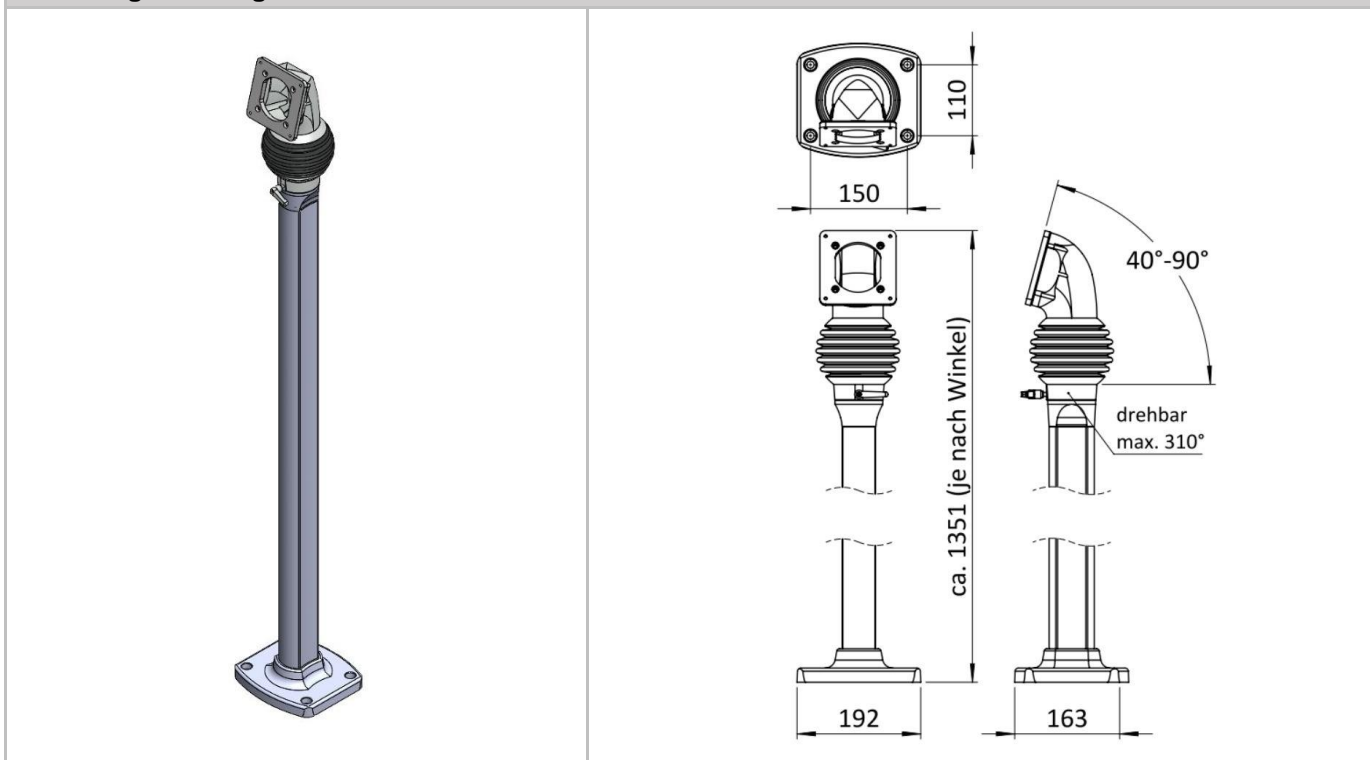


Bezeichnung / description	Datafox Standsäule für IPC / stand column for IPC		
Artikelnummer / item number	189050	Datum / date	21.02.2020

Einsetzbar mit folgenden Produkten / Can be used with the following products

Produktbezeichnung / product name	Artikelnummer / item number
IPC EVO 12,1" / 15,0" / 18,5" / 24,0"	1841121x / 1841150x / 1841185x / 1841240x
IPC Vario 10" / 12" / 15" / 17"	18000x / 18001x / 18002x / 18003x

Zeichnung / drawing



Lieferumfang / delivery scope

Artikelbezeichnung / article name	Artikelnummer / item number
1x Standfuß / Pedestal	189301
1x Kupplung / Coupling	189302
1x Adapterplatte / Adapter plate	189303
4x Flachkopfschraube M4x8,5 / Pan head screw M4x8,5	A1840211

Montage / installation

Wir empfehlen die Montage mit zwei Personen durchzuführen. Im ersten Schritt den IPC mit den 4 Flachkopfschrauben M4x8,5 an den Gewindebuchsen um den Kabelausgang befestigen. Möchten Sie den innenliegenden Kabeldurchgang der Säule nutzen vorher die Kabel durchführen. Anschließend die Säule über die 4 Bohrungen im Standfuß standsicher am Boden befestigen - (Montagematerial hierfür ist nicht im Lieferumfang enthalten). Gibt es keine Möglichkeit den Standfuß zu befestigen empfehlen wir die Bodenplatte 189051 zu bestellen.

We recommend that the installation be carried out by two persons. In the first step, fasten the IPC with the 4 flat head screws M4x8.5 to the threaded sockets around the cable outlet. If you want to use the internal cable passage of the column, first feed the cables through. Then fasten the column securely to the floor using the 4 holes in the stand - (mounting material for this is not included in the scope of delivery). If there is no possibility to fix the stand, we recommend ordering the base plate 189051.

Sie haben Anregungen für uns oder Fragen? Wir freuen uns jederzeit auf Ihr Feedback und stehen Ihnen bei Rückfragen gern zur Verfügung unter: Telefon +49 (0) 36967 / 595-0 oder per E-Mail an support@datafox.de
You have suggestions for us or questions? We are always looking forward to your feedback and will be happy to help you with any questions: phone +49 (0) 36967 / 595-0 or per E-Mail at support@datafox.de