

# Montage- und Inbetriebnahmeanleitung

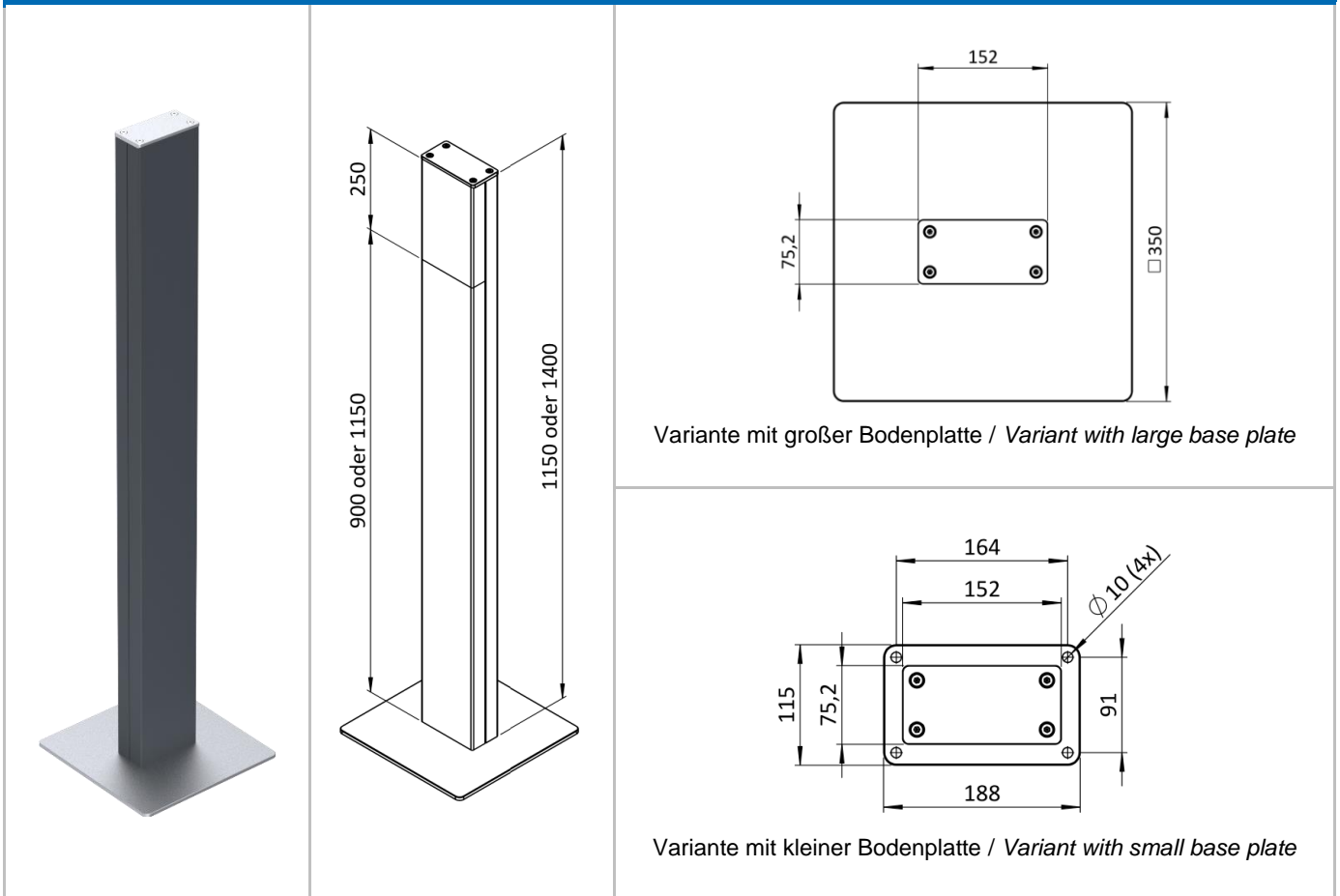
## assembly and setup instructions



Bezeichnung / description **Datafox EVO Standsäule / column stand**

Artikelnummer / item number **128xxx**

### Artikel / article



Variante mit großer Bodenplatte / Variant with large base plate

Variante mit kleiner Bodenplatte / Variant with small base plate

### Lieferumfang / delivery scope

**Bodenplatte, Säulenprofil (bestehend aus zwei Profilhalbschalen und einem Abschlussdeckel) und Geräteadapter. Die Ausführung der Einzelteile ist abhängig von der individuellen Zusammenstellung entsprechend der Preisliste.**  
**Base plate, column profile (consisting of two profile half-shells and an end cap), and device adapter.**  
**The configuration of the individual parts depends on the specific assembly as per the price list.**

### Hinweis / notice

Bitte prüfen Sie vorab, ob der Aufstellort für die Standsäule geeignet ist (Standfestigkeit, Fußbodenheizung, etc.)

*Please check in advance whether the installation location is suitable for the column stand (stability, underfloor heating, ...)*

# Montage- und Inbetriebnahmeanleitung

## assembly and setup instructions



Bezeichnung / description **Datafox EVO Standsäule / column stand**

Artikelnummer / item number **128xxx**

### Montage / installation

1. Montieren Sie die längste Profilhalbschale mit 2 Senkschrauben an der Bodenplatte.  
*Mount the longest profile half-shell to the base plate using 2 countersunk screws.*
2. Führen Sie die Anschlusskabel durch die Öffnung in der Bodenplatte und ziehen Sie diese bis zum oberen Ende der Halbschale.  
*Thread the connection cables through the opening in the base plate and pull them up to the top end of the half-shell.*
3. Schieben Sie die zweitlängste Profilhalbschale in die erste und verschrauben Sie sie anschließend mit den beiden verbleibenden Senkschrauben an der Bodenplatte.  
*Slide the second longest profile half-shell into the first one and then screw it onto the base plate with the remaining two countersunk screws*
4. Stellen Sie die Baugruppe nun auf und fixieren Sie sie ggf. am Fußboden.  
*Now, stand the assembly upright and secure it to the floor if necessary.*
5. Nun das Endgerät mit dem beigelegten Montagmaterial am Geräteadapter befestigen und die elektrische Verbindung herstellen.  
*Attach the end device to the device adapter using the provided mounting materials and establish the electrical connection.*
6. Den Geräteadapter ebenfalls in die längste Profilhalbschale einführen und auf die beiden Führungsbolzen im mittleren Profil aufstecken.  
*Insert the device adapter into the longest profile half-shell and snap it onto the two guide pins in the middle profile.*
7. Bevor nun im letzten Schritt der Deckel mit den Linsenkopfschrauben an den beiden Profilen befestigt wird, empfehlen wir zuerst die Funktion des Endgerätes zu testen.  
*Before proceeding to the final step of attaching the cover to the two profiles with the pan head screws, we recommend testing the functionality of the end device first.*

