

Montage- und Inbetriebnahmeanleitung

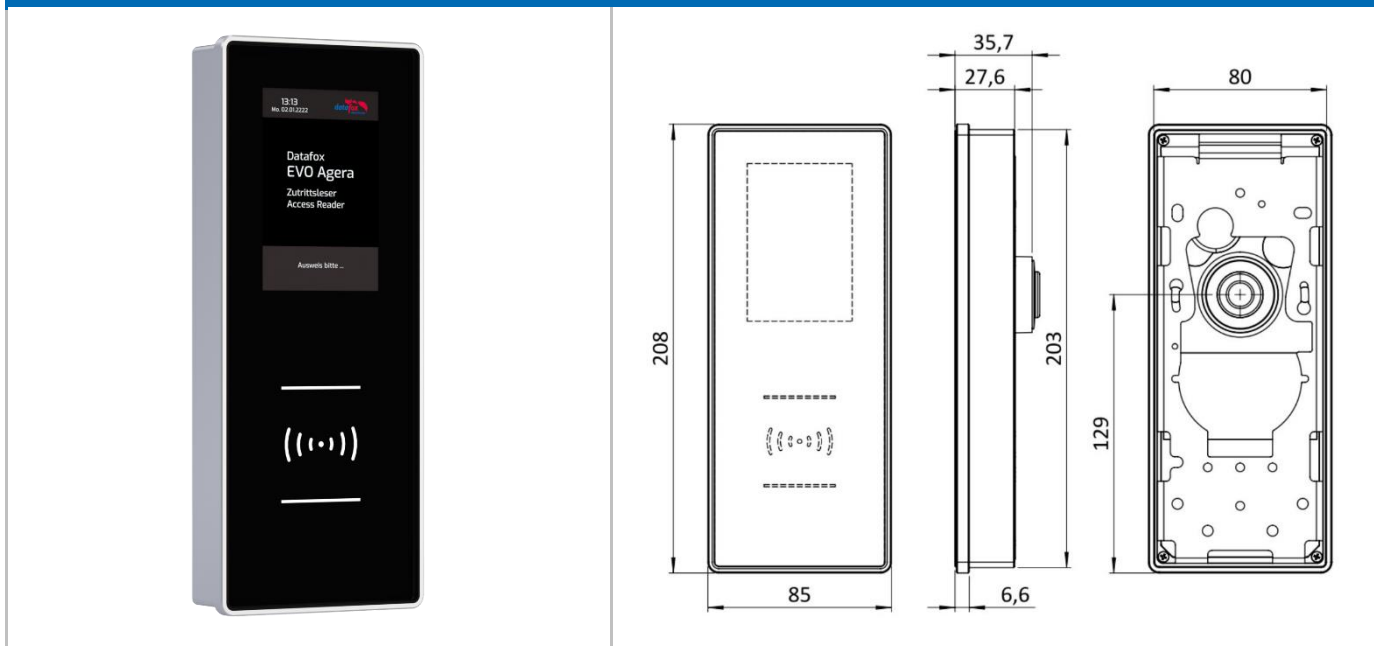
assembly and setup instructions






Bezeichnung / description **Datafox EVO Agera**

Artikelnummer / item number **12300x**

Artikel / article



optionale Montagemöglichkeiten / optional mounting possibilities

	<p>Datafox EVO Agera Aufputzrahmen Datafox EVO Agera surface-mounted frame</p> <p>Artikelnummer / item number: 123302-7016</p> <p>Ausführliche Montageanleitung - siehe separate Dokumentation <i>Detailed installation instructions - see separate documentation.</i></p>
	<p>Datafox EVO Agera Frontplattenmontageset Datafox EVO Agera front panel mounting kit</p> <p>Artikelnummer / item number: 123311</p> <p>Ausführliche Montageanleitung - siehe separate Dokumentation <i>Detailed installation instructions - see separate documentation.</i></p>
	<p>Datafox EVO Agera Frontblech Unterputz Datafox EVO Agera Front panel flush-mounted</p> <p>Artikelnummer / item number: 123313</p> <p>Ausführliche Montageanleitung - siehe separate Dokumentation <i>Detailed installation instructions - see separate documentation.</i></p>

Montage- und Inbetriebnahmeanleitung

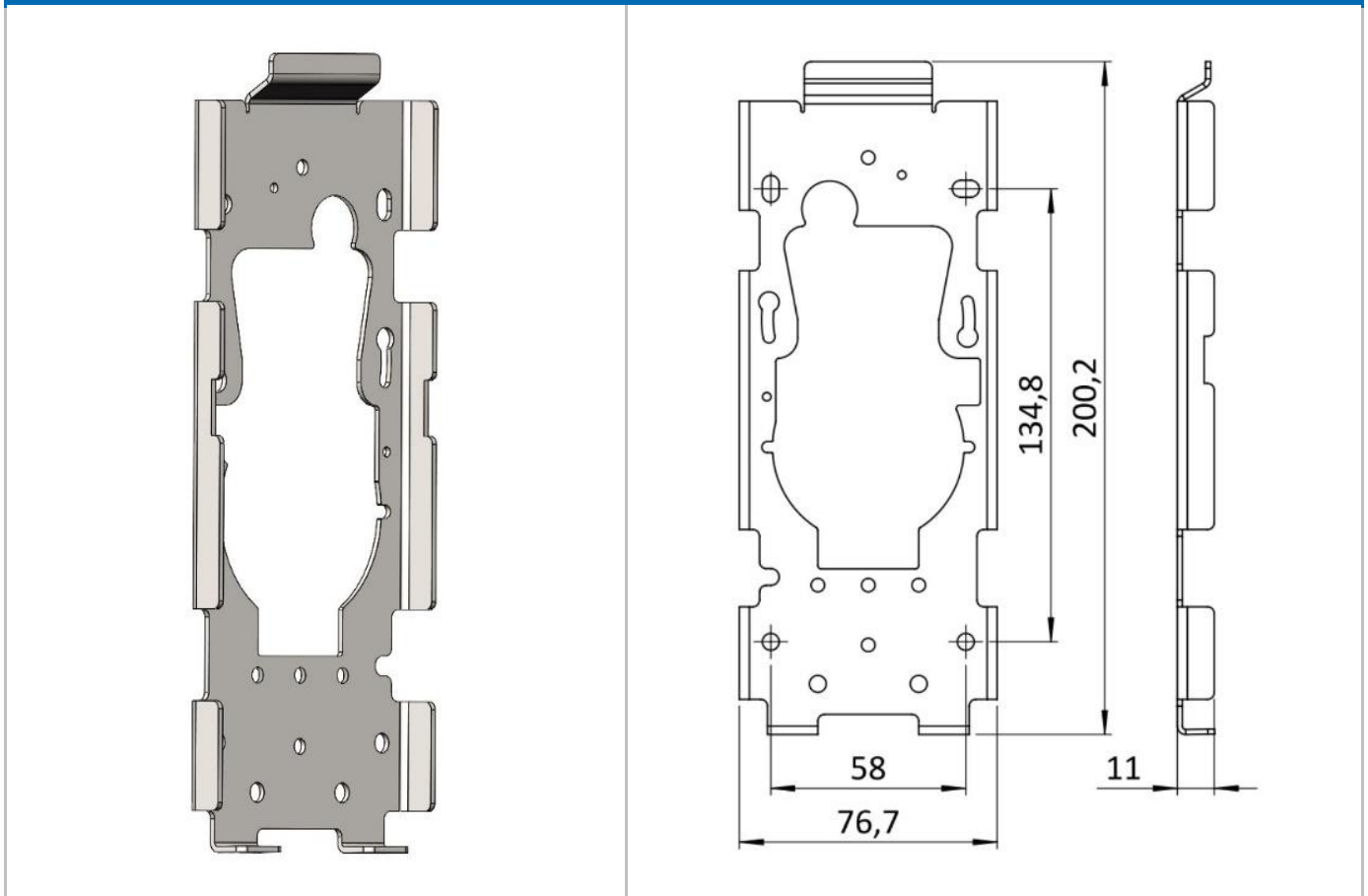
assembly and setup instructions



Bezeichnung / description **Datafox EVO Agera**

Artikelnummer / item number **12300x**

Wandhalterung / wall bracket



Lieferumfang / delivery scope

Artikelbezeichnung / article name	Artikelnummer / item number
1x Wandhalterung aus Edelstahl / Stainless steel wall bracket	122001-04
4x Universaldübel / Universal plugs 6x45	A2000201
4x Holzbauschraube / Wood construction screw 4x50	A2000082
2x Senkschraube M3x6 / Countersunk screw M3x6	A2000054

Montage- und Inbetriebnahmeanleitung

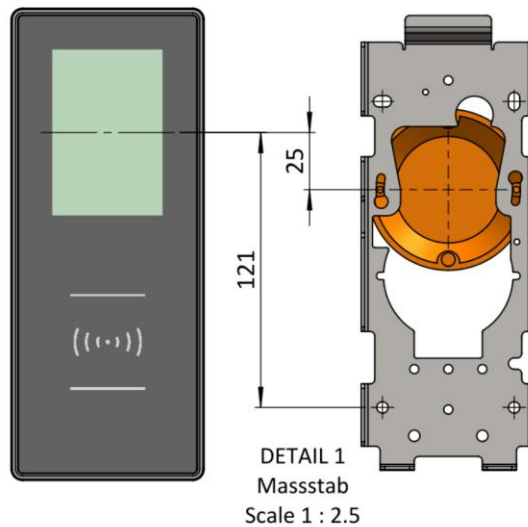
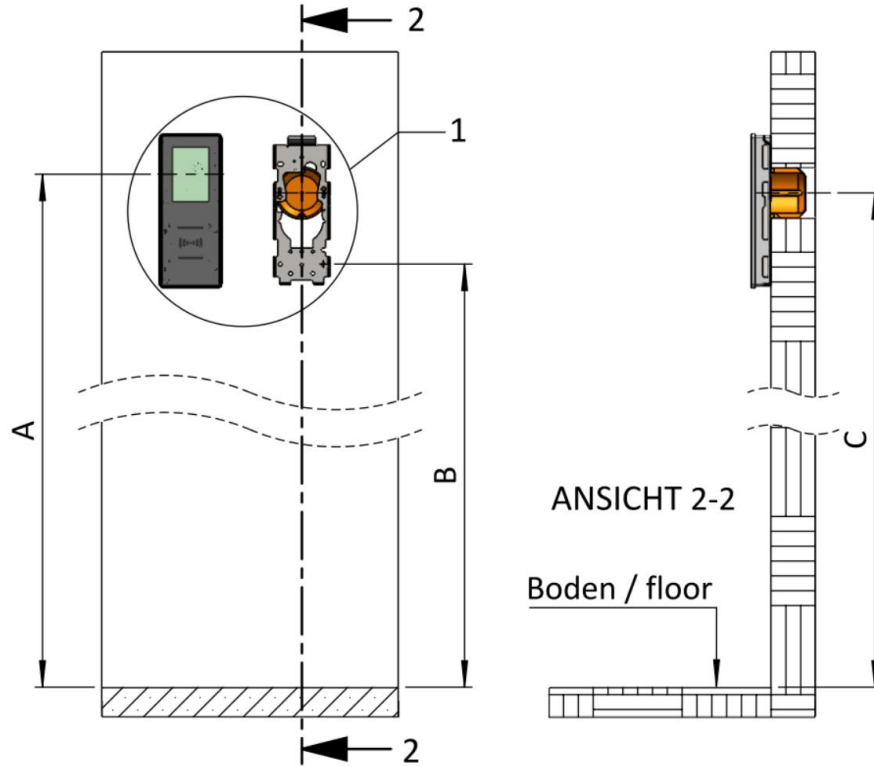
assembly and setup instructions



Bezeichnung / description **Datafox EVO Agera**

Artikelnummer / item number **12300x**

Montage / installation



		EVO Agera	EVO Agera mit / with FP
A	empfohlene Einbauhöhe <i>recommended installation height</i>	1350mm	n.a.
B	Höhe Montagebohrung Wandhalterung <i>Height of mounting hole Wall bracket</i>	1225mm	n.a.
C	empfohlene Höhe Kabelausgang / UP-Dose <i>recommended height cable outlet / flush-mounted box</i>	1239mm	n.a.

Montage- und Inbetriebnahmeanleitung

assembly and setup instructions



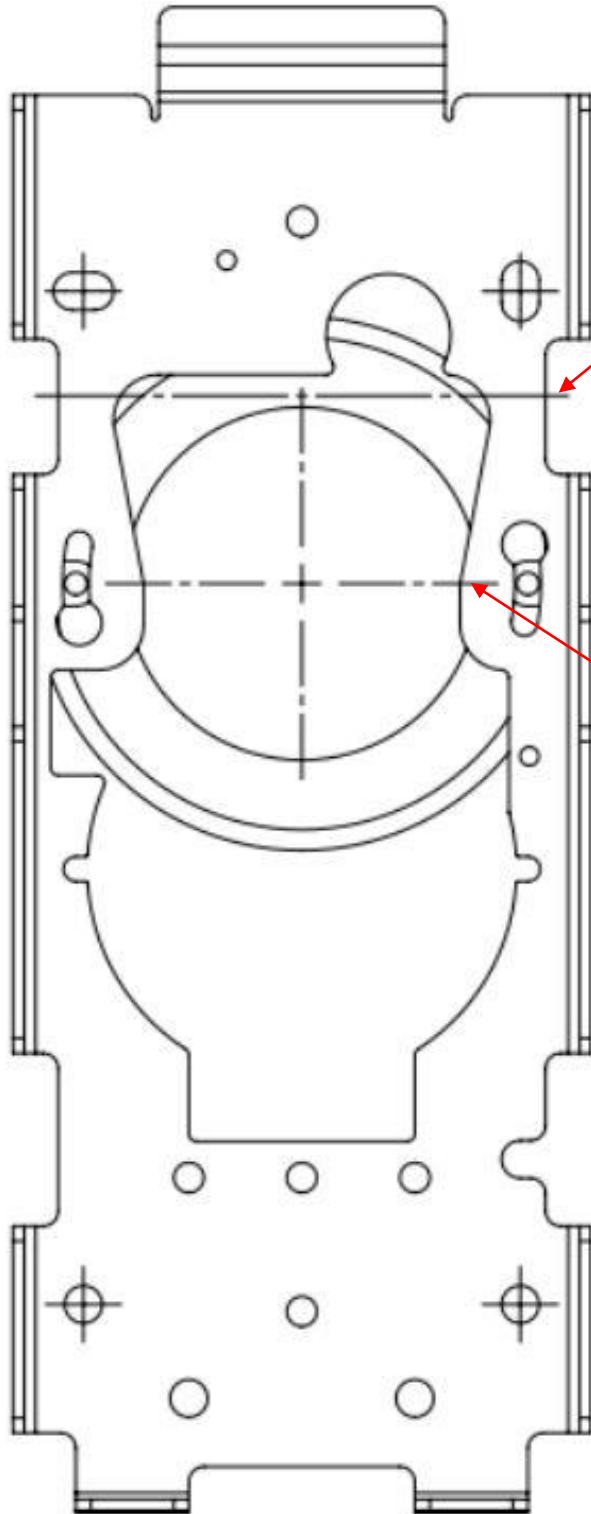
Bezeichnung / description **Datafox EVO Agera**

Artikelnummer / item number **12300x**

Bohrschablone / drilling template

Beim Ausdrucken darauf achten, dass der Maßstab auf 100% eingestellt ist.

When printing, make sure that the scale is set to 100%.



Display Mitte / Center
empfohlene Einbauhöhe
recommended installation height

empfohlene Höhe Kabelausgang / UP-Dose
recommended height cable outlet / flush box

Montage- und Inbetriebnahmeanleitung

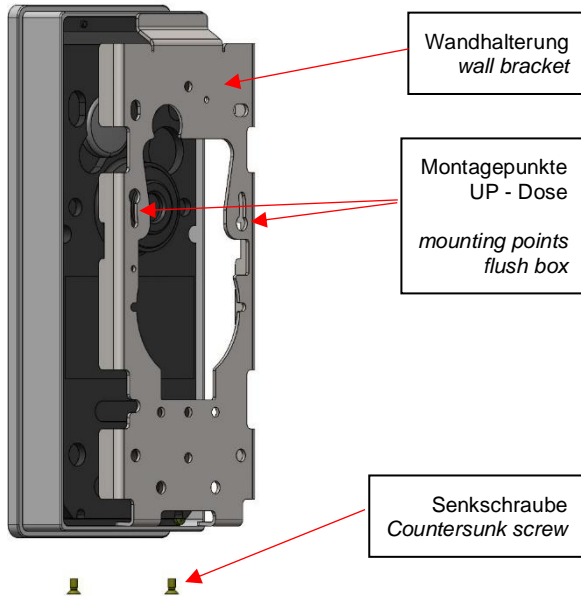
assembly and setup instructions



Bezeichnung / description **Datafox EVO Agera**

Artikelnummer / item number **12300x**

Montage / installation



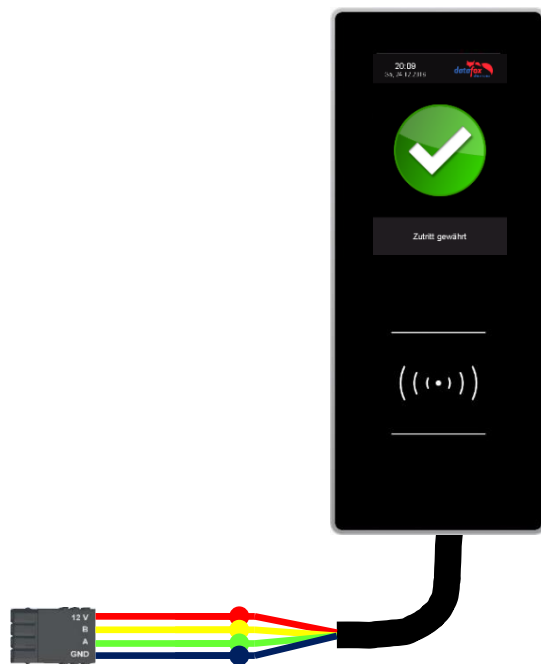
Im ersten Schritt ist die Wandhalterung zu montieren. Idealerweise erfolgt dies auf einer Unterputzdose. Verwenden Sie zum Ausrichten und anreißen der Bohrlöcher die Schrauben der UP-Dose. Zur optimalen Befestigung und Stabilität ist es wichtig, dass die Wandhalterung auf jeden Fall mit den mitgelieferten Schrauben befestigt wird.

Alternativ kann bei einer Unterkonstruktion mit einer festen Bauplatte (z.B. OSB-Platte) die Wandhalterung direkt angeschraubt werden. Hierzu ist eine Bohrung \varnothing 40 mm für die Kabeldurchführung in die Platte einzubringen.

The first step is to mount the wall bracket. Ideally, this is done on a flush-mounted box. Use the screws of the flush-mounted box to align and mark the drill holes. For optimum fastening and stability, it is important that the wall bracket is always fastened with the screws supplied.

Alternatively, in the case of a substructure with a fixed construction board (e.g. OSB board), the wall bracket can be screwed directly on. For this purpose, a \varnothing 40 mm hole must be drilled into the panel for the cable bushing.

Anschlussbelegung / Pin assignment



Anschluss an den 4-poligen ZK Bus Steckverbinder Connection to the 4-pin ZK Bus connector

Auf der Rückseite befindet sich ein mehradriges Anschlusskabel, je nach Ausführung mit 0,3m bzw. 2,5m.

There is a multi-core connection cable on the rear, with 0.3m or 2.5m depending on the version.

Die Belegung ist dabei wie folgt / *The assignment is as follows:*

Nr.	Farbe	Funktion
1	Rot / red	+12V Power Input
2	Blau / blue	GND Power Input
3	Gelb / yellow	RS485 - B
4	Grün / green	RS485 - A

I/O Erweiterung / I/O extension:

Nr.	Farbe	Funktion
5	Weiß / white	Relais gemeinsam / Relay together
6	Braun / brown	Relais Schließer Relay normally open contact
7	Grau / grey	Relais Öffner Relay normally closed
8	Violett / purple	DigIn
9	Schwarz / black	DigIn - GND

Montage / installation

Zum Abschluss den EVO Agera von oben in die Lasche der Wandhalterung einhängen, das Gerät einklappen und mit den beiden Schrauben M3x6 von der Unterseite her verschrauben.

Finally, hang the EVO Agera into the tab of the wall mount from above, fold in the device and screw it with the two screws M3x6 from the bottom side.